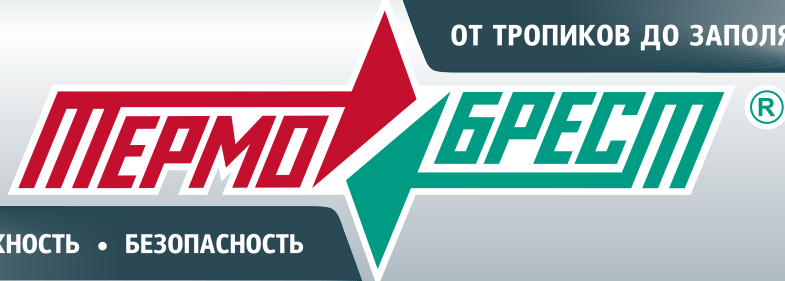


ОТ ТРОПИКОВ ДО ЗАПОЛЯРЬЯ



КАЧЕСТВО • НАДЕЖНОСТЬ • БЕЗОПАСНОСТЬ

# 2020 КАТАЛОГ ПРОДУКЦИИ

СП «ТЕРМОБРЕСТ» ООО  
[www.termobrest.ru](http://www.termobrest.ru)



Арматурный завод «ТЕРМОБРЕСТ» — разработчик и производитель газовой трубопроводной арматуры и приборов дистанционной автоматики. Продукция, производимая заводом, широко применяется в системах обеспечения безопасности и регулирования теплоэнергетических установок промышленного и бытового назначения, а также в сфере газоснабжения и газопотребления. Высокотехнологичное производство, сильная инженерная школа и более чем 30-летний опыт работы позволили заводу войти в число ведущих производителей газовой арматуры в Евразии. Номенклатура выпускаемой продукции составляет более 10 000 типов, типоразмеров и исполнений изделий. Вся продукция сертифицирована для применения в странах ЕАЭС и ЕС.



- Собственная современная производственная база и штат сотрудников высокой квалификации
- Многолетний опыт внедрения передовых технологий в области арматуростроения
- Широкий диапазон климатических исполнений арматуры марки ТЕРМОБРЕСТ (от -60 °С до +60 °С) делает возможным ее применение во всех климатических поясах
- Разветвленная сеть дилеров в СНГ, ЕС и Китае
- Обширная география продаж: от Норильска до Ханоя, от Южно-Сахалинска до Уэстона (США).
- Сроки поставки партии продукции любой сложности и комплектации - не более 10 дней
- Политика единых цен

- Гарантийный срок на всю линейку продукции марки ТЕРМОБРЕСТ – 24 месяца с момента ввода в эксплуатацию
- Все типоразмеры арматуры могут выпускаться в стальных корпусах и во взрывозащищенном исполнении
- Многие годы качеству марки ТЕРМОБРЕСТ доверяют такие промышленные гиганты, как ГАЗПРОМ, ЛУКОЙЛ, РОСНЕФТЬ, ТГК России и др.
- Вся продукция предприятия сертифицирована в системах  Подробная информация о предприятии и производимой продукции размещена на официальном сайте [www.termobrest.ru](http://www.termobrest.ru)

## Содержание

<b>КЛАПАНЫ ЭЛЕКТРОМАГНИТНЫЕ СЕРИИ ВН, ВО В АЛЮМИНИЕВОМ КОРПУСЕ.....</b>	<b>3</b>
Клапаны двухпозиционные (муфтовые, фланцевые, с присоединительными фланцами PN 16) .....	5
Клапаны двухпозиционные угловые (муфтовые, фланцевые).....	12
Клапаны трехпозиционные (муфтовые, фланцевые).....	14
Клапаны электромагнитные двухпозиционные с электроприводом регулятора расхода (фланцевые, с присоединительными фланцами PN 16) .....	15
Клапаны двухпозиционные с медленным открытием (муфтовые, фланцевые, с присоединительными фланцами PN 16) .....	28
Клапаны двухпозиционные с ручным взводом электрического типа (муфтовые, фланцевые) .....	30
Клапаны двухпозиционные с ручным взводом механического типа (муфтовые, фланцевые) .....	33
<b>КЛАПАНЫ ЭЛЕКТРОМАГНИТНЫЕ ДВОЙНЫЕ СЕРИИ ВН В АЛЮМИНИЕВОМ КОРПУСЕ .....</b>	<b>34</b>
Клапаны двойные двухпозиционные (муфтовые, фланцевые) .....	35
Клапаны двойные трехпозиционные (муфтовые, фланцевые) .....	37
Клапаны двойные двухпозиционные с медленным открытием (муфтовые, фланцевые) .....	38
Клапаны двойные двухпозиционные с электроприводом регулятора расхода (муфтовые, фланцевые).....	40
<b>КЛАПАНЫ ЭЛЕКТРОМАГНИТНЫЕ СЕРИИ ВН, ВО В СТАЛЬНОМ КОРПУСЕ .....</b>	<b>42</b>
Клапаны двухпозиционные (муфтовые, фланцевые) .....	44
Клапаны двухпозиционные угловые (фланцевые) .....	48
Клапаны трехпозиционные (муфтовые, фланцевые).....	49
Клапаны двухпозиционные с электроприводом регулятора расхода (фланцевые).....	50
Клапаны двухпозиционные с ручным взводом электрического типа (муфтовые, фланцевые) .....	57
Клапаны двухпозиционные с ручным взводом механического типа (муфтовые, фланцевые) .....	60
Клапаны двухпозиционные с медленным открытием (муфтовые, фланцевые) .....	61
<b>БЛОКИ ЭЛЕКТРОМАГНИТНЫХ КЛАПАНОВ СЕРИИ СН .....</b>	<b>63</b>
Основные типы блоков электромагнитных клапанов .....	65
Основные типы блоков электромагнитных клапанов с установленной заслонкой регулирующей.....	73
Блоки клапанов в сборе с регуляторами-стабилизаторами давления и регулируемыми заслонками.....	76
Блоки электромагнитных клапанов в угловом исполнении .....	77
<b>ФИЛЬТРЫ ГАЗОВЫЕ СЕРИИ ФН .....</b>	<b>78</b>
Фильтры газовые в цинково-алюминиевом и алюминиевом корпусах (муфтовые, фланцевые, с присоединительными фланцами PN 16) .....	79
Фильтры газовые угловые в алюминиевом корпусе (муфтовые, фланцевые) .....	82
Фильтры газовые в стальном корпусе (муфтовые, фланцевые) .....	83
Фильтры газовые угловые в стальном корпусе (фланцевые) .....	85
Фильтры газовые в стальном корпусе (фланцевые Pmax=16 бар) .....	86
Фильтры газовые в алюминиевом корпусе с индикатором загрязненности фильтроэлемента механического и стрелочного типа (муфтовые, фланцевые, с присоединительными фланцами PN 16) .....	87
Фильтры газовые в стальном корпусе с индикатором загрязненности фильтроэлемента механического и стрелочного типа (фланцевые, фланцевые Pmax=16 бар) .....	90
Фильтры газовые с индикатором загрязненности фильтроэлемента электрического типа .....	93
Фильтры газовые в алюминиевом корпусе с индикатором загрязненности фильтроэлемента электрического типа (муфтовые, фланцевые, с присоединительными фланцами PN 16).....	94
Фильтры газовые в стальном корпусе с индикатором загрязненности фильтроэлемента электрического типа (фланцевые, фланцевые Pmax=16 бар).....	97
Фильтры газовые компактные .....	100



## Клапаны электромагнитные серии ВН, ВФ (в алюминиевом корпусе)

<b>ЗАСЛОНКИ РЕГУЛИРУЮЩИЕ СЕРИИ ЗР</b> .....	<b>102</b>
Заслонки регулирующие (пропорциональное регулирование) .....	104
Заслонки регулирующие (позиционное регулирование) .....	105
Заслонки регулирующие (с ручным управлением) .....	106
Заслонки регулирующие дроссельного типа (пропорциональное регулирование) .....	107
Заслонки регулирующие дроссельного типа (позиционное регулирование).....	108
Заслонки регулирующие дроссельного типа (с ручным управлением).....	109
<b>РЕГУЛЯТОРЫ-СТАБИЛИЗАТОРЫ ДАВЛЕНИЯ СЕРИИ РС</b> .....	<b>110</b>
Регуляторы-стабилизаторы давления (муфтовые, фланцевые, с присоединительными фланцами PN 16) .	111
Регуляторы-стабилизаторы давления со встроенным предохранительно-сбросным клапаном (муфтовые, фланцевые, с присоединительными фланцами PN 16) .....	117
Регуляторы-стабилизаторы давления комбинированные с предохранительно-запорным клапаном (фланцевые, с присоединительными фланцами PN 16) .....	125
Регуляторы-стабилизаторы давления комбинированные с предохранительно-запорным клапаном и встроенным предохранительно-сбросным клапаном (фланцевые, с присоединительными фланцами PN 16) .....	130
Регуляторы-стабилизаторы давления комбинированные с предохранительно-запорным клапаном и предохранительно-сбросным клапаном в отдельном корпусе (фланцевые, с присоединительными фланцами PN 16) .....	134
Регуляторы-стабилизаторы давления с предохранительно-запорным клапаном в компактном исполнении	141
Регуляторы нулевого давления и соотношения давления газ-воздух (муфтовые, фланцевые, с присоединительными фланцами PN 16) .....	142
Бытовые регуляторы давления комбинированные со встроенными предохранительно-сбросным и предохранительно-запорным клапанами.....	145
<b>КЛАПАНЫ ПРЕДОХРАНИТЕЛЬНО-ЗАПОРНЫЕ СЕРИИ ЗК</b> .....	<b>148</b>
<b>КЛАПАНЫ ПРЕДОХРАНИТЕЛЬНО-СБРОСНЫЕ СЕРИИ СК</b> .....	<b>153</b>
<b>ДАТЧИКИ-РЕЛЕ ДАВЛЕНИЯ СЕРИИ ДРД</b> .....	<b>156</b>
Датчики-реле давления серии ДРД, ДРД-Н, ДРД-Т мембранного типа .....	156
Датчики-реле давления серии ДРД электронного типа .....	159
Датчики-реле давления серии ДРД электронного типа (на давление до 6 бар) .....	160
Датчики-реле давления серии ДРД электронного типа (на давление до 16 бар) .....	163
<b>БЛОКИ КОНТРОЛЯ ГЕРМЕТИЧНОСТИ СЕРИИ СВР</b> .....	<b>164</b>
<b>СМЕСИТЕЛИ ГАЗОВ СЕРИИ СГ</b> .....	<b>166</b>

### Область применения

Клапаны предназначены для использования в системах дистанционного управления потоками различных газовых сред, в том числе углеводородных газов, газовых фаз сжиженных газов, сжатого воздуха и других неагрессивных газов и жидких неагрессивных сред вязкостью до  $40 \cdot 10^6 \text{ м}^2/\text{с}$  в качестве запорно-регулирующего органа и органа безопасности в различных трубопроводных системах при продолжительном режиме работы.

### Структура обозначения

1	2	3	4	5	6	7	8	9	10	
В	Н	З	Н	-	0,5	К	220 В	50 Гц	УЗ.1	ТУ РБ 05708554.021-96

1. В – обозначение серии
2. Исходное состояние:  
Н – нормально закрытый  
Ф – нормально открытый
3. Присоединительный размер в дюймах
4. Исполнение клапана:  
Н – двухпозиционный  
В – трехпозиционный  
С – для жидких сред  
М – с электроприводом регулятора расхода газа  
Р – ручной взвод электрического типа  
Рм – ручной взвод механического типа  
Т – медленное открытие
5. Номинал рабочего давления, бар
6. Дополнительные устройства или исполнение корпуса клапана:  
К – регулятор расхода газа, ручной  
П – индикатор положения (открыт/закрыт)  
Е – взрывозащищенное исполнение клапана  
У – угловое исполнение корпуса
7. Напряжение питания, В
8. Частота переменного тока, Гц
9. Климатическое исполнение
10. Номер технических условий

### Технические данные

Напряжение питания, В	
переменного тока	220, 110, 24, 12*; 50 Гц
постоянного тока	220, 110, 24, 12*
	* для катушек мощностью не более 35 Вт
Время открытия/закрытия, с, не более	1
Класс герметичности	A
Класс изоляции	F
Степень защиты	IP65, IP67 (для взрывозащищенного исполнения)
Температура окружающей среды, °С	
исполнения УЗ.1	-30...+60
исполнения У2	-45...+60
исполнения УХЛ2	-60...+60 (под навесом)
исполнения УХЛ1 (только для взрывозащищенного исполнения)	-60...+60 (на открытом воздухе)

**Дополнительно:**

1. Для клапанов DN 15...50 указывается исполнение корпуса: муфтового или фланцевого присоединения.
2. Для клапанов DN 15...200 в стальном корпусе дополнительно указывается материал корпуса: сталь;
3. Для клапанов DN 150, DN 200 в чугунном корпусе дополнительно указывается материал корпуса: чугун.

*Пример заказа клапана нормально-закрытого двухпозиционного номинальным диаметром DN 50, фланцевого присоединения, максимальным рабочим давлением 1 бар, оснащенного датчиком положения, напряжение питания 24 В постоянного тока, климатического исполнения У2: **ВН2Н-1П фл., 24 В пост. тока, У2***

4. Клапаны электромагнитные в алюминиевом корпусе оснащены фильтрующей сеткой на входе в клапан.
5. Клапаны выпускаются в энергосберегающем исполнении. В состав клапана входит управляющая плата, которая обеспечивает снижение потребляемой мощности до 50 % от первоначальной через 10 с после включения (для клапанов с медленным открытием – через 60 с после включения).
6. По умолчанию клапаны изготавливаются с фланцами PN 6. Клапаны номинальными диаметрами DN 32...200 могут быть изготовлены с фланцами PN 16.
7. Для подключения датчиков-реле давления, манометров, импульсных трубок или других устройств и приборов в корпусе клапанов серии ВН предусмотрены отверстия с резьбой G1/4", закрытые заглушками.
8. Температура рабочей среды: -60...+70 °С.

**По специальному заказу возможно исполнение с температурой рабочей среды -45...+120 °С.**

**Для клапанов с датчиками положения по специальному заказу возможно исполнение с температурой рабочей среды -45...+90 °С (верхний предел ограничен допустимым пределом эксплуатации датчика положения).**

*Пример заказа клапана нормально-закрытого двухпозиционного номинальным диаметром DN 100, максимальным рабочим давлением 0,5 бар, напряжение питания 220 В, 50 Гц, климатического исполнения У3.1, температура рабочей среды -45...+120 °С:*

**ВН4Н-0,5, 220 В, 50 Гц, У3.1, температура рабочей среды -45...+120 °С.**

**Клапаны двухпозиционные муфтовые (DN 15...25)**



№ п/п	Наименование параметра	Нормально-открытые						Нормально-закрытые						Для жидких сред					
		ВФ½Н-4	ВФ½Н-6	ВФ¾Н-4	ВФ¾Н-6	ВФ1Н-4	ВФ1Н-6	ВН½Н-0,2	ВН½Н-4	ВН½Н-4К	ВН¾Н-6	ВН¾Н-0,2	ВН¾Н-4	ВН¾Н-4К	ВН1Н-6	ВН¾С-4	ВН¾С-4	ВН1С-4	
1	Диапазон присоединительного давления, бар	0...4	0...6	0...4	0...6	0...4	0...6	0...0,2	0...4	0...6	0...0,2	0...4	0...6	0...0,2	0...4	0...6	0...4		
2	Номинальный диаметр (DN)	15	20	25	15	20	25	15	20	25	15	20	25	15	20	25			
3	Диаметр резьбы, дюйм	½	¾	1	½	¾	1	½	¾	1	½	¾	1	½	¾	1			
4	Частота включений, 1/4, не более	1000						300	1000	300	1000	300	500						
5	Номинальная мощность, Вт, не более	25						35											
6	Масса, кг, не более	2,0		2,3	1,9	2,1	1,9	2,1	2,1	2,3	2,6	2,8							
7	Габаритные размеры, мм, не более																		
	а) длина	100		120	100				120				100	120					
	б) ширина	68		80	68				80				65	75					
	в) высота	143		150	131	137	131	137	138	140	135	140							
8	Количество электромагнитных катушек, шт.	1																	
9	Температура рабочей среды, °С	-60...+70													от 5 °С выше точки замерзания до +90 °С				
10	Полный ресурс (до списания), включений, не менее	1 000 000						500 000											
11	Положение на трубопроводе	горизонтальное, вертикальное																	
12	Коэффициент сопротивления	-		5,2	8,0				11,0				10,1	22,5	51,1				

**Примечание:**

Клапаны выпускаются в энергосберегающем исполнении. В состав клапанов входит управляющая плата, обеспечивающая снижение потребляемой мощности до 50% от первоначальной через 10 с. после включения. Все клапаны могут комплектоваться датчиком контроля положения клапана. В таком случае к обозначению клапана добавляется буква «П». Все клапаны могут изготавливаться во взрывозащищенном исполнении. В таком случае к обозначению клапана добавляется буква «Е».

## Клапаны двухпозиционные фланцевые (DN 15...25)



## Клапаны двухпозиционные муфтовые (DN 32...50) и фланцевые (DN 32, 40)



№ п/п	Наименование параметра	Нормально-открытые				Нормально-закрытые							
		ВФ <sup>1/2</sup> Н-4 фл.	ВФ <sup>1/2</sup> Н-6 фл.	ВФ <sup>3/4</sup> Н-4 фл.	ВФ <sup>3/4</sup> Н-6 фл.	ВФ <sup>1</sup> Н-4 фл.	ВФ <sup>1</sup> Н-6 фл.	ВН <sup>1/2</sup> Н-4 фл.	ВН <sup>1/2</sup> Н-6 фл.	ВН <sup>3/4</sup> Н-4 фл.	ВН <sup>3/4</sup> Н-6 фл.	ВН <sup>1</sup> Н-4 фл.	ВН <sup>1</sup> Н-6 фл.
1	Диапазон присоединительного давления, бар	0...4	0...6	0...4	0...6	0...4	0...6	0...4	0...6	0...4	0...6	0...4	0...6
2	Номинальный диаметр (DN)	15		20		25		15		20		25	
3	Межцентровое расстояние присоединительных отверстий, мм / диаметр отверстий, мм	55/12		65/12		75/11		55/12		65/12		75/11	
4	Частота включений, 1/ч, не более	1000				300	1000	300	1000	300	1000	300	1000
5	Номинальная мощность, Вт, не более	25											
6	Масса, кг, не более	2,5		2,8		2,4		2,4		3,5		3,5	
7	Габаритные размеры, мм, не более												
	а) длина	145		160		147		147		160		160	
	б) ширина	83				83				95			
8	Количество электромагнитных катушек, шт.	1											
	Температура рабочей среды, °С	-60...+70											
10	Полный ресурс (до списания), включений, не менее	1 000 000											
11	Положение на трубопроводе	горизонтальное, вертикальное											
12	Коэффициент сопротивления	-		2,9		6,6		6,2		6,2		6,2	

№ п/п	Наименование параметра	ВН <sup>1/2</sup> Н-1 фл.		ВН <sup>1/2</sup> Н-1К фл.		ВН <sup>1/2</sup> Н-3 фл.		ВН <sup>1/2</sup> Н-3К фл.		ВН <sup>1/2</sup> Н-6 фл.		ВН <sup>1/2</sup> Н-6 фл.		ВН <sup>1/2</sup> Н-1 фл.		ВН <sup>1/2</sup> Н-1К фл.		ВН <sup>1/2</sup> Н-2 фл.		ВН <sup>1/2</sup> Н-2К фл.		ВН <sup>1/2</sup> Н-3 фл.		ВН <sup>1/2</sup> Н-3К фл.		ВН <sup>1/2</sup> Н-6 фл.		ВН <sup>1/2</sup> Н-6 фл.		ВН <sup>1/2</sup> Н-1 фл.		ВН <sup>1/2</sup> Н-1К фл.		ВН <sup>1/2</sup> Н-2 фл.		ВН <sup>1/2</sup> Н-2К фл.		ВН <sup>1/2</sup> Н-3 фл.		ВН <sup>1/2</sup> Н-3К фл.		ВН <sup>1/2</sup> Н-6 фл.		ВН <sup>1/2</sup> Н-6 фл.	
		0...1	0...3	0...1	0...3	0...1	0...3	0...1	0...3	0...1	0...3	0...1	0...3	0...1	0...3	0...1	0...3	0...1	0...3	0...1	0...3	0...1	0...3	0...1	0...3	0...1	0...3	0...1	0...3	0...1	0...3	0...1	0...3	0...1	0...3	0...1	0...3	0...1	0...3	0...1	0...3	0...1	0...3		
1	Диапазон присоединительного давления, бар	0...1	0...3	0...1	0...3	0...1	0...3	0...1	0...3	0...1	0...3	0...1	0...3	0...1	0...3	0...1	0...3	0...1	0...3	0...1	0...3	0...1	0...3	0...1	0...3	0...1	0...3	0...1	0...3	0...1	0...3	0...1	0...3	0...1	0...3	0...1	0...3	0...1	0...3	0...1	0...3	0...1	0...3		
2	Номинальный диаметр (DN)	32						40						50																															
3	Диаметр резьбы, дюйм	1¼		-		1½		-		2		-		2		-		2		-		2		-		2		-		2		-		2		-		2		-		2			
4	Межцентровое расстояние присоединительных отверстий, мм / диаметр отверстий, мм	-		90/12,5		-		90/12,5		-		100/12,5		-		100/12,5		-		100/12,5		-		100/12,5		-		100/12,5		-		100/12,5		-		100/12,5		-		100/12,5					
5	Частота включений, 1/ч, не более	1000	300	1000	300	1000	300	1000	300	1000	300	1000	300	1000	300	1000	300	1000	300	1000	300	1000	300	1000	300	1000	300	1000	300	1000	300	1000	300	1000	300	1000	300	1000	300	1000	300				
6	Номинальная мощность, Вт, не более	25	35	25	35	25	35	25	35	25	35	25	35	25	35	25	35	25	35	25	35	25	35	25	35	25	35	25	35	25	35	25	35	25	35	25	35	25	35	25	35				
7	Масса, кг, не более	2,9	3,5	3,7	4,5	4,4	5,2	5,3	4,4	5,2	5,3	4,4	5,2	5,3	4,7	5,5	5,9	4,7	5,5	5,9	4,7	5,5	5,9	4,7	5,5	5,9	4,7	5,5	5,9	4,7	5,5	5,9	4,7	5,5	5,9	4,7	5,5	5,9	4,7	5,5	5,9				
8	Габаритные размеры, мм, не более																																												
	а) длина	140		162		162		162		162		162		162		162		162		162		162		162		162		162		162		162		162		162		162							
	б) ширина	95				100				108				108				118				118				118				118				118				118				118			
9	Количество электромагнитных катушек, шт.	1																																											
	Температура рабочей среды, °С	-60...+70																																											
11	Полный ресурс (до списания), включений, не менее	1 000 000																																											
12	Положение на трубопроводе	горизонтальное, вертикальное																																											
13	Коэффициент сопротивления	8,0		11,8		10,4		9,1		12,6		12,6		12,6		12,6		12,6		12,6		12,6		12,6		12,6		12,6		12,6		12,6		12,6		12,6		12,6							

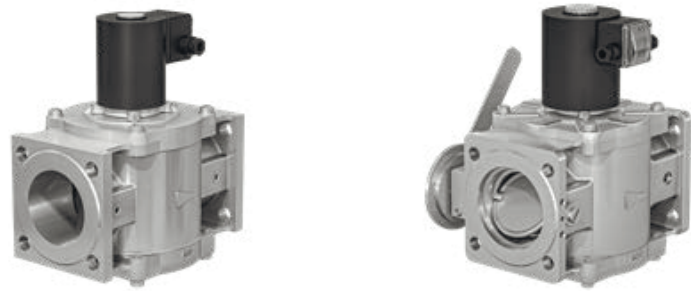
**Примечание:**

Клапаны выпускаются в энергосберегающем исполнении. В состав клапанов входит управляющая плата, обеспечивающая снижение потребляемой мощности до 50% от первоначальной через 10 с. после включения. Все клапаны могут комплектоваться датчиком контроля положения клапана. В таком случае к обозначению клапана добавляется буква «П». Все клапаны могут изготавливаться во взрывозащищенном исполнении. В таком случае к обозначению клапана добавляется буква «Е».

**Примечание:**

Клапаны выпускаются в энергосберегающем исполнении. В состав клапанов входит управляющая плата, обеспечивающая снижение потребляемой мощности до 50% от первоначальной через 10 с. после включения. Все клапаны могут комплектоваться датчиком контроля положения клапана. В таком случае к обозначению клапана добавляется буква «П». Все клапаны могут изготавливаться во взрывозащищенном исполнении. В таком случае к обозначению клапана добавляется буква «Е».

## Клапаны двухпозиционные фланцевые (DN 50...100)



№ п/п	Наименование параметра	ВН2Н-1 фл. ВН2Н-1К фл.		ВН2Н-2 фл. ВН2Н-2К фл.		ВН2Н-3 фл. ВН2Н-3К фл.		ВН2Н-6 фл. ВН2Н-6К фл.		ВН2½Н-0,5 ВН2½Н-0,5К		ВН2½Н-1 ВН2½Н-1К		ВН2½Н-3 ВН2½Н-3К		ВН2½Н-6 ВН2½Н-6К		ВН3Н-0,5 ВН3Н-0,5К		ВН3Н-1 ВН3Н-1К		ВН3Н-3 ВН3Н-3К		ВН3Н-6 ВН3Н-6К		ВН4Н-0,5 ВН4Н-0,5К		ВН4Н-1 ВН4Н-1К		ВН4Н-3 ВН4Н-3К		ВН4Н-6 ВН4Н-6К																		
		0...1	0...2	0...3	0...6	0...0,5	0...1	0...3	0...6	0...0,5	0...1	0...3	0...6	0...0,5	0...1	0...3	0...6	0...0,5	0...1	0...3	0...6	0...0,5	0...1	0...3	0...6	0...0,5	0...1	0...3	0...6	0...0,5	0...1	0...3	0...6																	
1	Диапазон присоединительного давления, бар	0...1		0...2		0...3		0...6		0...0,5		0...1		0...3		0...6		0...0,5		0...1		0...3		0...6		0...0,5		0...1		0...3		0...6																		
2	Номинальный диаметр (DN)	50						65						80						100																														
3	Межцентровое расстояние присоединительных отверстий, мм / диаметр отверстий, мм	110/14						130/14						150/18						170/18																														
4	Частота включений, 1/ч, не более	1000		300		300		150		300		150		300		150		300		150		300		150		300		150		300		150																		
5	Номинальная мощность, Вт, не более	25		35		40		55		65		55		65		90		55		65		90		55		65		90		55		65																		
6	Масса, кг, не более	4,7	5,5	5,9	8,2	8,7	9,0	11,0	9,8	10,2	12,5	13,5	11,8	12,1	14,4	15,5																																		
7	Габаритные размеры, мм, не более																																																	
	а) длина	187				235				258				278																																				
	б) ширина	118				144				168				183																																				
	в) высота	212		232		270		285		300		300		315		320		325		340		345																												
8	Количество электромагнитных катушек, шт.	1																																																
9	Температура рабочей среды, °C	-60...+70																																																
10	Полный ресурс (до списания), включений, не менее	500 000																																																
11	Положение на трубопроводе	горизонтальное, вертикальное																																																
12	Коэффициент сопротивления	11,6		9,4		9,3		10,9																																										

**Примечание:**

Клапаны выпускаются в энергосберегающем исполнении. В состав клапанов входит управляющая плата, обеспечивающая снижение потребляемой мощности до 50% от первоначальной через 10 с. после включения.  
 Все клапаны могут комплектоваться датчиком контроля положения клапана. В таком случае к обозначению клапана добавляется буква «П».  
 Все клапаны могут изготавливаться во взрывозащищенном исполнении. В таком случае к обозначению клапана добавляется буква «Е».

## Клапаны двухпозиционные фланцевые (DN 125...200)



№ п/п	Наименование параметра	ВН5Н-1 ВН5Н-1К		ВН5Н-3 ВН5Н-3К		ВН5Н-6 ВН5Н-6К		ВН6Н-1 ВН6Н-1К		ВН6Н-3 ВН6Н-3К		ВН6Н-6 ВН6Н-6К		ВН8Н-1 ВН8Н-1К		ВН8Н-3 ВН8Н-3К		ВН8Н-6 ВН8Н-6К																							
		0...1	0...3	0...6	0...1	0...0,3	0...6	0...1	0...3	0...6	0...1	0...3	0...6	0...1	0...3	0...6																									
1	Диапазон присоединительного давления, бар	0...1		0...3		0...6		0...1		0...0,3		0...6		0...1		0...3		0...6																							
2	Номинальный диаметр (DN)	125						150						200																											
3	Межцентровое расстояние присоединительных отверстий, мм / диаметр отверстий, мм	200 / 18						225 / 18						280 / 18																											
4	Частота включений, 1/ч, не более	300		150		300		150		300		150		300		150		300		150																					
5	Номинальная мощность, Вт, не более	110						220																																	
6	Масса, кг, не более	28						50						85																											
7	Габаритные размеры, мм, не более																																								
	а) длина	400				480				600																															
	б) ширина	260 (295)*				310 (335)*				440 (460)*																															
	в) высота	460				550				725																															
8	Количество электромагнитных катушек, шт.	1																																							
9	Температура рабочей среды, °C	-60...+70																																							
10	Полный ресурс (до списания), включений, не менее	500 000																																							
11	Положение на трубопроводе	горизонтальное, вертикальное																																							
12	Коэффициент сопротивления	14,7		14,2		11,7																																			

**Примечание:**

\* Для исполнений с ручным регулятором расхода (ВН...-...К)  
 Клапаны выпускаются в энергосберегающем исполнении. В состав клапанов входит управляющая плата, обеспечивающая снижение потребляемой мощности до 50% от первоначальной через 10 с. после включения.  
 Все клапаны могут комплектоваться датчиком контроля положения клапана. В таком случае к обозначению клапана добавляется буква «П».  
 Все клапаны могут изготавливаться во взрывозащищенном исполнении. В таком случае к обозначению клапана добавляется буква «Е».

## Клапаны двухпозиционные фланцевые (DN 32...65, с присоединительными фланцами PN16)



## Клапаны двухпозиционные фланцевые (DN 80...200, с присоединительными фланцами PN 16)



№ п/п	Наименование параметра	ВН1/2Н-1 фл., PN 16 ВН1/2Н-1К фл., PN 16 ВН1/2Н-3 фл., PN 16 ВН1/2Н-3К фл., PN 16 ВН1/2Н-6 фл., PN 16 ВН1/2Н-6К фл., PN 16 ВН1/2Н-1 фл., PN 16 ВН1/2Н-1К фл., PN 16 ВН1/2Н-2 фл., PN 16 ВН1/2Н-2К фл., PN 16 ВН1/2Н-3 фл., PN 16 ВН1/2Н-3К фл., PN 16 ВН1/2Н-6 фл., PN 16 ВН1/2Н-6К фл., PN 16 ВН2/2Н-0,5, PN 16 ВН2/2Н-0,5К, PN 16 ВН2/2Н-1, PN 16 ВН2/2Н-1К, PN 16 ВН2/2Н-3, PN 16 ВН2/2Н-3К, PN 16 ВН2/2Н-6, PN 16 ВН2/2Н-6К, PN 16											
		С присоединительными фланцами PN 16											
1	Диапазон присоединительного давления, бар	0...1	0...3	0...6	0...1	0...2	0...3	0...6	0...1	0...2	0...3	0...6	
2	Номинальный диаметр (DN)	32			40			50			65		
3	Межцентровое расстояние присоединительных отверстий, мм / диаметр отверстий, мм (количество отверстий)	100 / 18 (4 отв.)			110 / 18 (4 отв.)			125 / 18 (4 отв.)			145 / 18 (4 отв.)		
4	Частота включений, 1/ч, не более	1000	300	1000	300	1000	300	1000	300	1000	300	150	
5	Номинальная мощность, Вт, не более	25	35	25	35	40	25	35	40	55	65		
6	Масса, кг, не более	5,5	6,3	5,7	6,5	6,8	5,9	6,7	7,0	8,7	9,2	11,5	
7	Габаритные размеры, мм, не более												
	а) длина	230						260					
	б) ширина	140			150			165			185		
	в) высота	210			220			240			298		
8	Количество электромагнитных катушек, шт.	1											
9	Температура рабочей среды, °C	-60...+70											
10	Полный ресурс (до списания), включений, не менее	1 000 000						500 000					
11	Положение на трубопроводе	горизонтальное, вертикальное											
12	Коэффициент сопротивления	11,8			9,1			11,6			9,4		

№ п/п	Наименование параметра	ВН3Н-0,5, PN 16 ВН3Н-0,5К, PN 16 ВН3Н-1, PN 16 ВН3Н-1К, PN 16 ВН3Н-3, PN 16 ВН3Н-3К, PN 16 ВН3Н-6, PN 16 ВН3Н-6К, PN 16 ВН4Н-0,5, PN 16 ВН4Н-0,5К, PN 16 ВН4Н-1, PN 16 ВН4Н-1К, PN 16 ВН4Н-3, PN 16 ВН4Н-3К, PN 16 ВН4Н-6, PN 16 ВН4Н-6К, PN 16 ВН5Н-1, PN 16 ВН5Н-1К, PN 16 ВН5Н-3, PN 16 ВН5Н-3К, PN 16 ВН5Н-6, PN 16 ВН5Н-6К, PN 16 ВН6Н-1, PN 16 ВН6Н-1К, PN 16 ВН6Н-3, PN 16 ВН6Н-3К, PN 16 ВН6Н-6, PN 16 ВН6Н-6К, PN 16 ВН8Н-1, PN 16 ВН8Н-1К, PN 16 ВН8Н-3, PN 16 ВН8Н-3К, PN 16 ВН8Н-6, PN 16 ВН8Н-6К, PN 16												
		С присоединительными фланцами PN 16												
1	Диапазон присоединительного давления, бар	0...0,5	0...1	0...3	0...6	0...0,5	0...1	0...3	0...6	0...1	0...3	0...6		
2	Номинальный диаметр (DN)	80			100			125			150			
3	Межцентровое расстояние присоединительных отверстий, мм / диаметр отверстий, мм (количество отверстий)	160 / 18 (8 отв.)			180 / 18 (8 отв.)			210 / 18 (8 отв.)			240 / 22 (8 отв.)			
4	Частота включений, 1/ч, не более	300		150	300		150	300		150	300			
5	Номинальная мощность, Вт, не более	55	65	90	55	65	90	110			220			
6	Масса, кг, не более	10,3	10,7	13,0	14,0	12,3	12,6	14,9	16,0	30			53	88
7	Габаритные размеры, мм, не более													
	а) длина	290			314			400			480			
	б) ширина	200			220			260 (295)*			310 (335)*			
	в) высота	296	311	316	319	322	337	342	345	460			550	
8	Количество электромагнитных катушек, шт.	1												
9	Температура рабочей среды, °C	-60...+70												
10	Полный ресурс (до списания), включений, не менее	500 000												
11	Положение на трубопроводе	горизонтальное, вертикальное												
12	Коэффициент сопротивления	9,3			10,9			14,7			14,2			

**Примечание:**

Клапаны выпускаются в энергосберегающем исполнении. В состав клапанов входит управляющая плата, обеспечивающая снижение потребляемой мощности до 50% от первоначальной через 10 с. после включения.

Все клапаны могут комплектоваться датчиком контроля положения клапана. В таком случае к обозначению клапана добавляется буква «П».

Все клапаны могут изготавливаться во взрывозащищенном исполнении. В таком случае к обозначению клапана добавляется буква «Е».

При заказе клапана с присоединительными фланцами PN 16 необходимо обязательно указывать тип присоединяемых фланцев.

Пример обозначения: **Клапан ВН2Н-6 фл. (исполнение: с присоединительными фланцами PN 16).**

**Примечание:**

Клапаны выпускаются в энергосберегающем исполнении. В состав клапанов входит управляющая плата, обеспечивающая снижение потребляемой мощности до 50% от первоначальной через 10 с. после включения.

Все клапаны могут комплектоваться датчиком контроля положения клапана. В таком случае к обозначению клапана добавляется буква «П».

Все клапаны могут изготавливаться во взрывозащищенном исполнении. В таком случае к обозначению клапана добавляется буква «Е».

При заказе клапана с присоединительными фланцами PN 16 необходимо обязательно указывать тип присоединяемых фланцев.

Пример обозначения: **Клапан ВН4Н-0,5 (исполнение: с присоединительными фланцами PN 16).**

## Клапаны двухпозиционные угловые муфтовые (DN 15...25) и фланцевые (DN 40, 50)

Клапаны в угловом корпусе позволяют значительно снизить габаритные размеры, что особенно актуально в блочных котельных, ГРП и других объектах с ограниченным пространством. Сопротивление таких клапанов в среднем на 40 % ниже, чем у аналогичных линейных.



## Клапаны двухпозиционные угловые фланцевые (DN 65...100)



№ п/п	Наименование параметра	ВН1/2Н-6У			ВН1/2Н-1У флн.			ВН1/2Н-2У флн.			ВН1/2Н-3У флн.			ВН1/2Н-6У флн.					
		ВН1/2Н-6У	ВН1/2Н-6У	ВН1/2Н-6У	ВН1/2Н-1У флн.	ВН1/2Н-1У флн.	ВН1/2Н-1У флн.	ВН1/2Н-2У флн.	ВН1/2Н-2У флн.	ВН1/2Н-2У флн.	ВН1/2Н-3У флн.	ВН1/2Н-3У флн.	ВН1/2Н-3У флн.	ВН1/2Н-6У флн.	ВН1/2Н-6У флн.	ВН1/2Н-6У флн.			
1	Диапазон присоединительного давления, бар	0...6			0...1	0...2	0...3	0...6			0...1	0...2	0...3	0...6					
2	Номинальный диаметр (DN)	15	20	25	40			50											
3	Диаметр резьбы, дюйм	1/2	3/4	1	—														
4	Межцентровое расстояние присоединительных отверстий, мм / диаметр отверстий, мм	—			100 / 12,5			110 / 12,5											
5	Частота включений, 1/ч, не более	300			1000			300			1000			300					
6	Номинальная мощность, Вт, не более	25			35			40			25			35			40		
7	Масса, кг, не более	1,9	2,1	3,1	3,9	4,0	4,3	5,1	5,4										
8	Габаритные размеры, мм, не более																		
	а) длина	91	99	148			152												
	б) ширина	68	78	108			118												
	в) высота	156	161	187			207			195			215						
9	Количество электромагнитных катушек, шт.	1																	
10	Температура рабочей среды, °С	-60...+70																	
11	Полный ресурс (до списания), включений, не менее	1 000 000																	
12	Положение на трубопроводе	горизонтальное, вертикальное																	
13	Коэффициент сопротивления	3,8	4,9	5,6	5,8			7,1											

**Примечание:**

Клапаны выпускаются в энергосберегающем исполнении. В состав клапанов входит управляющая плата, обеспечивающая снижение потребляемой мощности до 50% от первоначальной через 10 с. после включения. Все клапаны могут комплектоваться датчиком контроля положения клапана. В таком случае к обозначению клапана добавляется буква «П». Все клапаны могут изготавливаться во взрывозащищенном исполнении. В таком случае к обозначению клапана добавляется буква «Е».

№ п/п	Наименование параметра	ВН2/2Н-0,5У			ВН2/2Н-1У			ВН2/2Н-3У			ВН2/2Н-6У			ВН3Н-0,5У			ВН3Н-1У			ВН3Н-3У			ВН3Н-6У			ВН4Н-0,5У			ВН4Н-1У			ВН4Н-3У			ВН4Н-6У		
		ВН2/2Н-0,5У	ВН2/2Н-0,5У	ВН2/2Н-0,5У	ВН2/2Н-1У	ВН2/2Н-1У	ВН2/2Н-1У	ВН2/2Н-3У	ВН2/2Н-3У	ВН2/2Н-3У	ВН2/2Н-6У	ВН2/2Н-6У	ВН2/2Н-6У	ВН3Н-0,5У	ВН3Н-0,5У	ВН3Н-0,5У	ВН3Н-1У	ВН3Н-1У	ВН3Н-1У	ВН3Н-3У	ВН3Н-3У	ВН3Н-3У	ВН3Н-6У	ВН3Н-6У	ВН3Н-6У	ВН4Н-0,5У	ВН4Н-0,5У	ВН4Н-0,5У	ВН4Н-1У	ВН4Н-1У	ВН4Н-1У	ВН4Н-3У	ВН4Н-3У	ВН4Н-3У	ВН4Н-6У	ВН4Н-6У	ВН4Н-6У
1	Диапазон присоединительного давления, бар	0...0,5			0...1			0...3			0...6			0...0,5			0...1			0...3			0...6			0...0,5			0...1			0...3			0...6		
2	Номинальный диаметр (DN)	65						80						100																							
3	Межцентровое расстояние присоединительных отверстий, мм / диаметр отверстий, мм	130 / 14						150 / 18						170 / 18																							
4	Частота включений, 1/ч, не более	300			150			300			150			300			150																				
5	Номинальная мощность, Вт, не более	40	55	65	55	65	90	55	65	90	55	65	90	55	65	90	55	65	90	55	65	90	55	65	90	55	65	90	55	65	90	55	65	90			
6	Масса, кг, не более	6,2	6,5	6,8	8,8	7,2	7,6	9,9	10,9	9,0	9,3	11,6	12,7																								
7	Габаритные размеры, мм, не более																																				
	а) длина	201						229						247																							
	б) ширина	143						168						183																							
	в) высота	255	270	285	280	295	300	305	305	320	325	328																									
8	Количество электромагнитных катушек, шт.	1																																			
9	Температура рабочей среды, °С	-60...+70																																			
10	Полный ресурс (до списания), включений, не менее	500 000																																			
11	Положение на трубопроводе	горизонтальное, вертикальное																																			
12	Коэффициент сопротивления	6,0						5,9						6,7																							

**Примечание:**

Клапаны выпускаются в энергосберегающем исполнении. В состав клапанов входит управляющая плата, обеспечивающая снижение потребляемой мощности до 50% от первоначальной через 10 с. после включения. Все клапаны могут комплектоваться датчиком контроля положения клапана. В таком случае к обозначению клапана добавляется буква «П». Все клапаны могут изготавливаться во взрывозащищенном исполнении. В таком случае к обозначению клапана добавляется буква «Е».

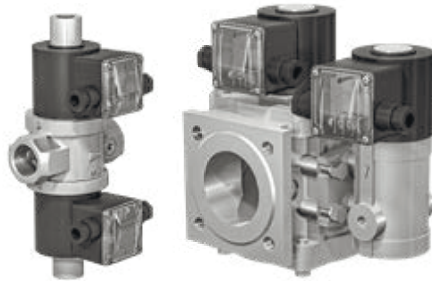


# Клапаны трехпозиционные муфтовые (DN 20...50) и фланцевые (DN 25...50)

Клапаны электромагнитные отсечные трехпозиционные предназначены для использования в системах дистанционного управления потоками различных газовых сред, в том числе сжатого воздуха, газовых фаз сжиженных газов, углеводородных газов и других неагрессивных газов в качестве запорно-регулирующего органа в различных трубопроводных системах.

Трехпозиционные клапаны работают в следующих режимах: «максимальный расход», «промежуточное значение расхода» и «отключено».

Клапаны позволяют автоматически производить регулирование количества проходящего газа.



# Клапаны электромагнитные двухпозиционные с электроприводом регулятора расхода

Клапаны электромагнитные отсечные двухпозиционные фланцевые с электроприводом регулятора расхода предназначены для использования в системах дистанционного управления потоками различных газовых сред, в том числе углеводородных газов, газовых фаз сжиженных газов, сжатого воздуха и других неагрессивных газов в качестве запорно-регулирующего органа в различных трубопроводных системах.

В конструкцию клапана встроена поворотная заслонка, при помощи которой осуществляется изменение количества пропускаемого газа через клапан.

### Режим работы клапана с электроприводом определяется типом применяемого электропривода.

1. Для клапанов с пропорциональным регулированием в базовой комплектации в качестве исполнительного механизма применяются следующие электроприводы: SPO (Regada, Словакия), LM24A-SR, SM24A-SR (Belimo, Швейцария), GDB 161.1E, GEB 161.1E (Siemens, Германия).

а) При использовании электроприводов SPO управляющее напряжение подается на электродвигатель и открывает (закрывает) заслонку до положения, которое ограничено концевыми выключателями S3 и S4. Ротор электродвигателя связан через редуктор с выключателями S3 и S4 и осью датчика положения B1 или B3. Сопrotивление датчика положения реостатного типа (B1) составляет 2000 Ом или 100 Ом (в зависимости от заказа). Диапазон изменения тока для электронного датчика положения (B3) составляет 4...20 мА.

Схема включения с датчиком положения реостатного типа и двумя добавочными выключателями положения (S5 и S6) приведена на рисунке 1; с токовым датчиком – на рисунке 2.

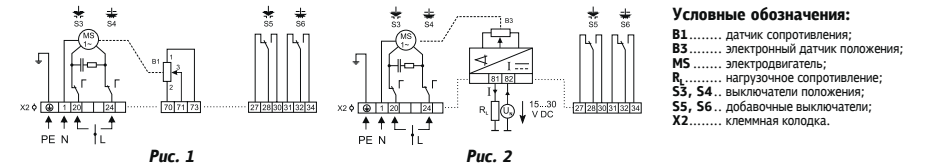
б) Электроприводы LM24A-SR, SM24A-SR (GDB 161.1E, GEB 161.1E) управляются стандартным сигналом 0...10 В= и открывают (закрывают) заслонку клапана до положения, соответствующего заданному сигналу. Напряжение обратной связи U обеспечивает электрическое отображение положения регулирующей заслонки привода в пределах 0...100%, а также выполняет роль управляющего сигнала для других приводов. Схема электрических соединений приведена на рисунке 3.

2. Для клапанов с позиционным регулированием в базовой комплектации в качестве исполнительного механизма применяются электроприводы LF230-S, SF230A-S2, (Belimo, Швейцария), GMA 321.1E, GCA 321.1E (Siemens, Германия). Привод перемещает заслонку в нормальное рабочее положение, одновременно растягивая возвратную пружину. В случае отключения напряжения питания энергии, запасенная в пружине, возвращает заслонку в охранный состояние. Схема электрических соединений приведена на рисунке 4.

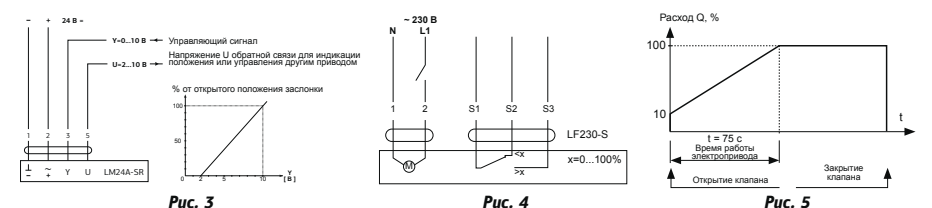
Клапан с электроприводом LF230-S, SF230A-S2 (GMA 321.1E, GCA 321.1E) позволяет организовать функцию медленного открытия и быстрого закрытия. Диаграмма работы представлена на рисунке 5. При этом механические упоры электропривода должны находиться в крайних положениях.

При открытии клапана изначально пропускная способность клапана составляет 10% от максимального расхода. В течении времени работы электропривода расход газа через клапан увеличивается до 100%. После закрытия клапана пружина возвращает клапан в положение начального расхода в течение 20 с. Выдержав этот промежуток времени, возможно новое открытие клапана.

По желанию заказчика клапаны могут быть укомплектованы электроприводами других производителей (например: AUMA, Rotork, Schischek и др.).



**Условные обозначения:**  
**B1**..... датчик сопротивления;  
**B3**..... электронный датчик положения;  
**MS**..... электродвигатель;  
**R**..... нагрузочное сопротивление;  
**S3, S4**.. выключатели положения;  
**S5, S6**.. добавочные выключатели;  
**X2**..... клеммная колодка.



№ п/п	Наименование параметра	ВН1/В-0,2 ВН1/В-0,2К		ВН1/В-1 ВН1/В-1К		ВН1/В-0,2 ВН1/В-0,2К		ВН1/В-0,2 фл. ВН1/В-0,2К фл.		ВН1/В-1 ВН1/В-1К		ВН1/В-1 фл. ВН1/В-1К фл.		ВН1/В-0,2 ВН1/В-0,2 фл.		ВН1/В-1 фл. ВН1/В-1К фл.		ВН1/В-0,2 фл. ВН1/В-0,2К фл.		ВН1/В-1 фл. ВН1/В-1К фл.			
		0...0,2	0...1	0...0,2	0...1	0...0,2	0...1	0...0,2	0...1	0...0,2	0...1	0...0,2	0...1	0...0,2	0...1	0...0,2	0...1	0...0,2	0...1	0...0,2	0...1	0...0,2	0...1
1	Диапазон присоединительного давления, бар	0...0,2	0...1	0...0,2	0...1	0...0,2	0...1	0...0,2	0...1	0...0,2	0...1	0...0,2	0...1	0...0,2	0...1	0...0,2	0...1	0...0,2	0...1	0...0,2	0...1	0...0,2	0...1
2	Номинальный диаметр (DN)	20		25				40		50		40		50		40		50		40		50	
3	Диаметр резьбы, дюйм	3/4		1		-		1		-		1 1/2		-		2		-		-		-	
4	Межцентровое расстояние присоединительных отверстий, мм / диаметр отверстий, мм					75/11				75/11				100/12,5		110/14		100/12,5		110/12,5		100/12,5	
5	Частота включений, 1/ч, не более	1000																					
6	Номинальная мощность, Вт, не более (для одной катушки)	25																					
7	Масса, кг, не более	3,5	3,7	4,7	3,7	4,7	6,4	6,9	6,4	6,9	7,6	8,1											
8	Габаритные размеры, мм, не более																						
	а) длина	91	105	160	105	160	162	162	162	187	162												
	б) ширина	65	75	90	75	90	110	120	185	195	190	200											
9	Количество электромагнитных катушек, шт.	2																					
10	Температура рабочей среды, °C	-60...+70																					
11	Полный ресурс (до списания), включений, не менее	1 000 000																					
12	Положение на трубопроводе	горизонтальное, вертикальное																					
13	Коэффициент сопротивления	5,9	9,0	6,5	9,0	6,5	10,7	13,2	10,7	13,2	10,7	13,2											

**Примечание:**  
 Клапаны выпускаются в энергосберегающем исполнении. В состав клапанов входит управляющая плата, обеспечивающая снижение потребляемой мощности до 50% от первоначальной через 10 с. после включения.  
 Все клапаны могут комплектоваться датчиком положения клапана. В таком случае к обозначению клапана добавляется буква «П».  
 Все клапаны могут изготавливаться во взрывозащищенном исполнении. В таком случае к обозначению клапана добавляется буква «Е».

## Клапаны двухпозиционные с электроприводом регулятора расхода с пропорциональным регулированием фланцевые (DN 40...65)



№ п/п	Наименование параметра	Модели											
		ВН1½М-1К фл.	ВН1½М-2К фл.	ВН1½М-3К фл.	ВН1½М-6К фл.	ВН2М-1К фл.	ВН2М-2К фл.	ВН2М-3К фл.	ВН2М-6К фл.	ВН2½М-0,5К	ВН2½М-1К	ВН2½М-3К	ВН2½М-6К
1	Диапазон присоединительного давления, бар	0...1	0...2	0...3	0...6	0...1	0...2	0...3	0...6	0...0,5	0...1	0...3	0...6
2	Номинальный диаметр (DN)	40				50				65			
3	Межцентровое расстояние присоединительных отверстий, мм / диаметр отверстий, мм	100 / 14				110 / 14				130 / 14			
4	Частота включений, 1/ч, не более	40											
5	Номинальная мощность, Вт, не более	25	35	40	25	35	40	55	65				
6	Масса, кг, не более	7,4	8,2	8,6	7,5	8,3	8,7	11,4	11,8	12,3			
7	Габаритные размеры, мм, не более *												
	а) длина (общая)	218						264					
	а) длина (строительная)	187						235					
7	б) ширина	268				278				300			
	в) высота	210	230	212	232	268	283	298					
8	Количество электромагнитных катушек, шт.	1											
9	Температура рабочей среды, °С	-60...+70											
10	Полный ресурс (до списания), включений, не менее	1 000 000 (10 000)**						500 000 (10 000)**					
11	Положение на трубопроводе	горизонтальное, вертикальное											
12	Коэффициент сопротивления	11,1				14,8				15,0			
13	Исполнительный механизм в базовой комплектации	Электроприводы типов: SPO «Regada» (Словакия), LM «BELIMO» (Швейцария), GDB «Siemens» (Германия)											

## Клапаны двухпозиционные с электроприводом регулятора расхода с пропорциональным регулированием фланцевые (DN 80...200)



№ п/п	Наименование параметра	Модели																							
		ВН3М-0,5К	ВН3М-1К	ВН3М-3К	ВН3М-6К	ВН4М-0,5К	ВН4М-1К	ВН4М-3К	ВН4М-6К	ВН5М-1К	ВН5М-3К	ВН5М-6К	ВН6М-1К	ВН6М-3К	ВН6М-6К	ВН8М-1К	ВН8М-3К	ВН8М-6К							
1	Диапазон присоединительного давления, бар	0...0,5	0...1	0...3	0...6	0...0,5	0...1	0...3	0...6	0...1	0...3	0...6	0...1	0...3	0...6	0...1	0...3	0...6							
2	Номинальный диаметр (DN)	80				100				125				150				200							
3	Межцентровое расстояние присоединительных отверстий, мм / диаметр отверстий, мм	150 / 18				170 / 18				200 / 18				225 / 18				280 / 18							
4	Частота включений, 1/ч, не более	40																							
5	Номинальная мощность, Вт, не более	55	65	90	55	65	90	110	220																
6	Масса, кг, не более	13,0	13,4	15,7	15,0	15,4	17,7	32	54	90															
7	Габаритные размеры, мм, не более *																								
	а) длина (общая)	287						316						425						490					
	а) длина (строительная)	258						278						400						480					
7	б) ширина	318				333				408				447				550							
	в) высота	296	311	316	319	322	337	342	345	460	550	725													
8	Количество электромагнитных катушек, шт.	1																							
9	Температура рабочей среды, °С	-60...+70																							
10	Полный ресурс (до списания), включений, не менее	500 000 (10 000)**																							
11	Положение на трубопроводе	горизонтальное, вертикальное																							
12	Коэффициент сопротивления	15,4				17,7				17,6				17,0				15,5							
13	Исполнительный механизм в базовой комплектации	Электроприводы типов: SPO «Regada» (Словакия), LM, SM «BELIMO» (Швейцария), GDB, GEB «Siemens» (Германия)																							

**Примечание:**

\* Габаритные размеры указаны для клапанов с электроприводом SPO «Regada» (Словакия).

\*\* По отношению к электроприводу.

По желанию заказчика клапаны могут быть укомплектованы электроприводами других производителей (например: AUMA, Rotork, Schischek и др.).

Клапаны выпускаются в энергосберегающем исполнении. В состав клапанов входит управляющая плата, обеспечивающая снижение потребляемой мощности до 50% от первоначальной через 10 с. после включения.

Все клапаны могут комплектоваться датчиком контроля положения клапана. В таком случае к обозначению клапана добавляется буква «П».

Все клапаны могут изготавливаться во взрывозащищенном исполнении. В таком случае к обозначению клапана добавляется буква «Е».

**Примечание:**

\* Габаритные размеры указаны для клапанов с электроприводом SPO «Regada» (Словакия).

\*\* По отношению к электроприводу.

По желанию заказчика клапаны могут быть укомплектованы электроприводами других производителей (например: AUMA, Rotork, Schischek и др.).

Клапаны выпускаются в энергосберегающем исполнении. В состав клапанов входит управляющая плата, обеспечивающая снижение потребляемой мощности до 50% от первоначальной через 10 с. после включения.

Все клапаны могут комплектоваться датчиком контроля положения клапана. В таком случае к обозначению клапана добавляется буква «П».

Все клапаны могут изготавливаться во взрывозащищенном исполнении. В таком случае к обозначению клапана добавляется буква «Е».

## Клапаны двухпозиционные с электроприводом регулятора расхода с пропорциональным регулированием фланцевые (DN 40...65, с присоединительными фланцами PN 16)



№ п/п	Наименование параметра	С присоединительными фланцами PN 16											
		BH1½M-1K фл., PN 16	BH1½M-2K фл., PN 16	BH1½M-3K фл., PN 16	BH1½M-6K фл., PN 16	BH2M-1K фл., PN 16	BH2M-2K фл., PN 16	BH2M-3K фл., PN 16	BH2M-6K фл., PN 16	BH2½M-0,5K, PN 16	BH2½M-1K, PN 16	BH2½M-3K, PN 16	BH2½M-6K, PN 16
Исполнение		С присоединительными фланцами PN 16											
1	Диапазон присоединительного давления, бар	0...1	0...2	0...3	0...6	0...1	0...2	0...3	0...6	0...0,5	0...1	0...3	0...6
2	Номинальный диаметр (DN)	40				50				65			
3	Межцентровое расстояние присоединительных отверстий, мм / диаметр отверстий, мм (количество отверстий)	110 / 18 (4 отв.)				125 / 18 (4 отв.)				145 / 18 (4 отв.)			
4	Частота включений, 1/4, не более	40											
5	Номинальная мощность, Вт, не более	25		35	40	25		35	40	55	65		
6	Масса, кг, не более	7,9	8,7	9,1	8,0	8,8	9,2	11,4	11,8	12,3			
7	Габаритные размеры, мм, не более *												
	а) длина (общая)												
	длина (строительная)												
	б) ширина												
в) высота													
8	Количество электромагнитных катушек, шт.	1											
9	Температура рабочей среды, °C	-60...+70											
10	Полный ресурс (до списания), включений, не менее	1 000 000 (10 000)**						500 000 (10 000)**					
11	Положение на трубопроводе	горизонтальное, вертикальное											
12	Коэффициент сопротивления	11,1				14,8				15,0			
13	Исполнительный механизм в базовой комплектации	Электроприводы типов: SPO «Regada» (Словакия), LM «BELIMO» (Швейцария), GDB «Siemens» (Германия)											

## Клапаны двухпозиционные с электроприводом регулятора расхода с пропорциональным регулированием фланцевые (DN 80...200, с присоединительными фланцами PN 16)



№ п/п	Наименование параметра	С присоединительными фланцами PN 16																			
		BH3M-0,5K, NPN 16	BH3M-1K, PN 16	BH3M-3K, PN 16	BH3M-6K, PN 16	BH4M-0,5K, PN 16	BH4M-1K, PN 16	BH4M-3K, PN 16	BH4M-6K, PN 16	BH5M-1K, PN 16	BH5M-3K, PN 16	BH5M-6K, PN 16	BH6M-1K, PN 16	BH6M-3K, PN 16	BH6M-6K, PN 16	BH8M-1K, PN 16	BH8M-3K, PN 16	BH8M-6K, PN 16			
Исполнение		С присоединительными фланцами PN 16																			
1	Диапазон присоединительного давления, бар	0...0,5	0...1	0...3	0...6	0...0,5	0...1	0...3	0...6	0...1	0...3	0...6	0...1	0...3	0...6	0...1	0...3	0...6			
2	Номинальный диаметр (DN)	80				100				125				150				200			
3	Межцентровое расстояние присоединительных отверстий, мм / диаметр отверстий, мм (количество отверстий)	160 / 18 (8 отв.)				180 / 18 (8 отв.)				210 / 18 (8 отв.)				240 / 22 (8 отв.)				295 / 22 (12 отв.)			
4	Частота включений, 1/4, не более	40																			
5	Номинальная мощность, Вт, не более	55	65	90	55	65	90	110	220												
6	Масса, кг, не более	13,0	13,4	15,7	15,0	15,4	17,7	34	56									92			
7	Габаритные размеры, мм, не более *																				
	а) длина (общая)																				
	длина (строительная)																				
	б) ширина																				
в) высота																					
8	Количество электромагнитных катушек, шт.	1																			
9	Температура рабочей среды, °C	-60...+70																			
10	Полный ресурс (до списания), включений, не менее	50 000 (10 000)**																			
11	Положение на трубопроводе	горизонтальное, вертикальное																			
12	Коэффициент сопротивления	15,4				17,7				17,6				17,0				15,5			
13	Исполнительный механизм в базовой комплектации	Электроприводы типов: SPO «Regada» (Словакия), LM, SM «BELIMO» (Швейцария), GDB, GEB «Siemens» (Германия)																			

### Примечание:

\* Габаритные размеры указаны для клапанов с электроприводом SPO «Regada» (Словакия).  
 \*\* По отношению к электроприводу.

**По желанию заказчика клапаны могут быть укомплектованы электроприводами других производителей (например: AUMA, Rotork, Schischek и др.).**  
 Клапаны выпускаются в энергосберегающем исполнении. В состав клапанов входит управляющая плата, обеспечивающая снижение потребляемой мощности до 50% от первоначальной через 10 с. после включения.

Все клапаны могут комплектоваться датчиком контроля положения клапана. В таком случае к обозначению клапана добавляется буква «П».

Все клапаны могут изготавливаться во взрывозащищенном исполнении. В таком случае к обозначению клапана добавляется буква «Е».

При заказе клапана с присоединительными фланцами PN 16 необходимо обязательно указывать тип присоединяемых фланцев.

Пример обозначения: Клапан BH4M-1K (исполнение: с присоединительными фланцами PN 16, привод SPO 280.0-02 BSC/03).

### Примечание:

\* Габаритные размеры указаны для клапанов с электроприводом SPO «Regada» (Словакия).  
 \*\* По отношению к электроприводу.

**По желанию заказчика клапаны могут быть укомплектованы электроприводами других производителей (например: AUMA, Rotork, Schischek и др.).**  
 Клапаны выпускаются в энергосберегающем исполнении. В состав клапанов входит управляющая плата, обеспечивающая снижение потребляемой мощности до 50% от первоначальной через 10 с. после включения.

Все клапаны могут комплектоваться датчиком контроля положения клапана. В таком случае к обозначению клапана добавляется буква «П».

Все клапаны могут изготавливаться во взрывозащищенном исполнении. В таком случае к обозначению клапана добавляется буква «Е».

При заказе клапана с присоединительными фланцами PN 16 необходимо обязательно указывать тип присоединяемых фланцев.

Пример обозначения: Клапан BH2M-1K фл. (исполнение: с присоединительными фланцами PN 16, привод SPO 280.0-02 BFC/03).

## Клапаны двухпозиционные с электроприводом регулятора расхода с пропорциональным регулированием фланцевые (DN 40...80)



## Клапаны двухпозиционные с электроприводом регулятора расхода с пропорциональным регулированием фланцевые (DN 100...200)



№ п/п	Наименование параметра	BH1/AM-1K фл. (LM24A-SR, GDB 161.1E)		BH1/AM-2K фл. (LM24A-SR, GDB 161.1E)		BH1/AM-3K фл. (LM24A-SR, GDB 161.1E)		BH1/AM-6K фл. (LM24A-SR, GDB 161.1E)		BH2M-1K фл. (LM24A-SR, GDB 161.1E)		BH2M-2K фл. (LM24A-SR, GDB 161.1E)		BH2M-3K фл. (LM24A-SR, GDB 161.1E)		BH2M-6K фл. (LM24A-SR, GDB 161.1E)		BH2/AM-0.5K (LM24A-SR, GDB 161.1E)		BH2/AM-1K (LM24A-SR, GDB 161.1E)		BH2/AM-3K (LM24A-SR, GDB 161.1E)		BH2/AM-6K (LM24A-SR, GDB 161.1E)		BH3M-0.5K (LM24A-SR, GDB 161.1E)		BH3M-1K (LM24A-SR, GDB 161.1E)		BH3M-3K (LM24A-SR, GDB 161.1E)		BH3M-6K (LM24A-SR, GDB 161.1E)	
		1	Диапазон присоединительного давления, бар	0...1	0...2	0...3	0...6	0...1	0...2	0...3	0...6	0...1	0...2	0...3	0...6	0...0,5	0...1	0...3	0...6	0...0,5	0...1	0...3	0...6	0...0,5	0...1	0...3	0...6	0...0,5	0...1	0...3	0...6	0...0,5	0...1
2	Номинальный диаметр (DN)	40				50				65				80																			
3	Межцентровое расстояние присоединительных отверстий, мм / диаметр отверстий, мм	100 / 14				110 / 14				130 / 14				150 / 18																			
4	Частота включений, 1/ч, не более	20																															
5	Номинальная мощность, Вт, не более	25	35	40	25	35	40	55	65	55	65	90																					
6	Масса, кг, не более	6,9	7,7	8,1	7,0	7,8	8,2	9,2	9,5	9,8	11,8	12,5	12,9	14,2	15,2																		
7	Габаритные размеры, мм, не более *																																
	а) длина (общая)																	190				238				260							
	длина (строительная)																	187				235				258							
	б) ширина	210				215				236				256																			
в) высота	210	230	212	232	268	283	298	296	311	316	319																						
8	Количество электромагнитных катушек, шт.	1																															
9	Температура рабочей среды, °C	-60...+70																															
10	Полный ресурс (до списания), включений, не менее	1 000 000 (10 000)**								500 000 (10 000)**																							
11	Положение на трубопроводе	горизонтальное, вертикальное																															
12	Коэффициент сопротивления	11,1				14,8				15,0				15,4																			
13	Исполнительный механизм в базовой комплектации	Электроприводы типов: LM «Belimo» (Швейцария); GDB «Siemens» (Германия); SPO «Regada» (Словакия)																															

№ п/п	Наименование параметра	BH4M-0.5K (LM24A-SR, GDB 161.1E)		BH4M-1K (LM24A-SR, GDB 161.1E)		BH4M-3K (LM24A-SR, GDB 161.1E)		BH4M-6K (LM24A-SR, GDB 161.1E)		BH5M-1K (SM24A-SR, GEB 161.1E)		BH5M-3K (SM24A-SR, GEB 161.1E)		BH5M-6K (SM24A-SR, GEB 161.1E)		BH6M-1K (SM24A-SR, GEB 161.1E)		BH6M-3K (SM24A-SR, GEB 161.1E)		BH6M-6K (SM24A-SR, GEB 161.1E)		BH8M-1K (SM24A-SR, GEB 161.1E)		BH8M-3K (SM24A-SR, GEB 161.1E)		BH8M-6K (SM24A-SR, GEB 161.1E)							
		1	Диапазон присоединительного давления, бар	0...0,5	0...1	0...3	0...6	0...1	0...3	0...6	0...1	0...3	0...6	0...1	0...3	0...6	0...1	0...3	0...6	0...1	0...3	0...6	0...1	0...3	0...6	0...1	0...3	0...6	0...1	0...3	0...6		
2	Номинальный диаметр (DN)	100						125						150						200													
3	Межцентровое расстояние присоединительных отверстий, мм / диаметр отверстий, мм	170 / 18						200 / 18						225 / 18						280 / 18													
4	Частота включений, 1/ч, не более	20																															
5	Номинальная мощность, Вт, не более	55	65	90	110		220																										
6	Масса, кг, не более	13,5	13,8	16,1	17,2	32		54		90																							
7	Габаритные размеры, мм, не более *																																
	а) длина (общая)																	280				400				480				600			
	длина (строительная)																	278				400				480				600			
	б) ширина	210				215				236				256																			
в) высота	322	337	342	345	460	550	550	725																									
8	Количество электромагнитных катушек, шт.	1																															
9	Температура рабочей среды, °C	-60...+70																															
10	Полный ресурс (до списания), включений, не менее	50 000 (10 000)**																															
11	Положение на трубопроводе	горизонтальное, вертикальное																															
12	Коэффициент сопротивления	17,7						17,6						17,0						15,5													
13	Исполнительный механизм в базовой комплектации	Электроприводы типов: LM, SM «Belimo» (Швейцария); GDB, GEB «Siemens» (Германия); SPO «Regada» (Словакия)																															

**Примечание:**

\* Габаритные размеры указаны для клапанов с электроприводом LM «Belimo» (Швейцария); GDB «Siemens» (Германия).

\*\* По отношению к электроприводу.

По желанию заказчика клапаны могут быть укомплектованы электроприводами других производителей (например: AUMA, Rotork, Schischek и др.).

Клапаны выпускаются в энергосберегающем исполнении. В состав клапанов входит управляющая плата, обеспечивающая снижение потребляемой мощности до 50% от первоначальной через 10 с. после включения.

Все клапаны могут комплектоваться датчиком контроля положения клапана. В таком случае к обозначению клапана добавляется буква «П».

**Примечание:**

\* Габаритные размеры указаны для клапанов с электроприводом LM, SM «Belimo» (Швейцария); GDB, GEB «Siemens» (Германия).

\*\* По отношению к электроприводу.

По желанию заказчика клапаны могут быть укомплектованы электроприводами других производителей (например: AUMA, Rotork, Schischek и др.).

Клапаны выпускаются в энергосберегающем исполнении. В состав клапанов входит управляющая плата, обеспечивающая снижение потребляемой мощности до 50% от первоначальной через 10 с. после включения.

Все клапаны могут комплектоваться датчиком контроля положения клапана. В таком случае к обозначению клапана добавляется буква «П».

## Клапаны двухпозиционные с электроприводом регулятора расхода с пропорциональным регулированием фланцевые (DN 40...80, с присоединительными фланцами PN 16)



№ п/п	Наименование параметра	Исполнение													
		С присоединительными фланцами PN 16													
		BH1½M-1K фл., PN 16 (LM24A-SR, GDB 161.1E) BH1½M-2K фл., PN 16 (LM24A-SR, GDB 161.1E) BH1½M-3K фл., PN 16 (LM24A-SR, GDB 161.1E) BH1½M-6K фл., PN 16 (LM24A-SR, GDB 161.1E) BH2M-1K фл., PN 16 (LM24A-SR, GDB 161.1E) BH2M-2K фл., PN 16 (LM24A-SR, GDB 161.1E) BH2M-3K фл., PN 16 (LM24A-SR, GDB 161.1E) BH2M-6K фл., PN 16 (LM24A-SR, GDB 161.1E) BH2½M-1K фл., PN 16 (LM24A-SR, GDB 161.1E) BH2½M-2K фл., PN 16 (LM24A-SR, GDB 161.1E) BH2½M-3K фл., PN 16 (LM24A-SR, GDB 161.1E) BH2½M-6K фл., PN 16 (LM24A-SR, GDB 161.1E) BH3M-0.5K, PN 16 (LM24A-SR, GDB 161.1E) BH3M-1K, PN 16 (LM24A-SR, GDB 161.1E) BH3M-3K, PN 16 (LM24A-SR, GDB 161.1E) BH3M-6K, PN 16 (LM24A-SR, GDB 161.1E)													
1	Диапазон присоединительного давления, бар	0...1	0...2	0...3	0...6	0...1	0...2	0...3	0...6	0...0,5	0...1	0...3	0...6		
2	Номинальный диаметр (DN)	40				50				65				80	
3	Межцентровое расстояние присоединительных отверстий, мм / диаметр отверстий, мм (количество отверстий)	110 / 18 (4 отв.)				125 / 18 (4 отв.)				145 / 18 (4 отв.)				160 / 18 (8 отв.)	
4	Частота включений, 1/ч, не более	20													
5	Номинальная мощность, Вт, не более	25	35	40	25	35	40	55	65	55	65	90			
6	Масса, кг, не более	7,4	8,2	8,6	7,5	8,3	8,7	9,7	10,0	10,3	12,3	12,8	13,4	14,7	15,7
7	Габаритные размеры, мм, не более *														
	а) длина (общая)	235				265				295					
	длина (строительная)	230				260				290					
	б) ширина	230				270				290					
	в) высота	210	230	212	232	268	283	298	296	311	316	319			
8	Количество электромагнитных катушек, шт.	1													
9	Температура рабочей среды, °C	-60...+70													
10	Полный ресурс (до списания), включений, не менее	1 000 000 (10 000)**						500 000 (10 000)**							
11	Положение на трубопроводе	горизонтальное, вертикальное													
12	Коэффициент сопротивления	11,1				14,8				15,0				15,4	
13	Исполнительный механизм в базовой комплектации	Электроприводы типов: LM «Belimo» (Швейцария); GDB «Siemens» (Германия); SPO «Regada» (Словакия)													

**Примечание:**

\* Габаритные размеры указаны для клапанов с электроприводом LM «Belimo» (Швейцария); GDB «Siemens» (Германия).

\*\* По отношению к электроприводу.

По желанию заказчика клапаны могут быть укомплектованы электроприводами других производителей (например: AUMA, Rotork, Schischek и др.). Клапаны выпускаются в энергосберегающем исполнении. В состав клапанов входит управляющая плата, обеспечивающая снижение потребляемой мощности до 50% от первоначальной через 10 с. после включения.

Все клапаны могут комплектоваться датчиком контроля положения клапана. В таком случае к обозначению клапана добавляется буква «П».

## Клапаны двухпозиционные с электроприводом регулятора расхода с пропорциональным регулированием фланцевые (DN 100...200, с присоединительными фланцами PN 16)



№ п/п	Наименование параметра	Исполнение													
		С присоединительными фланцами PN 16													
		BH4M-0.5K, PN 16 (LM24A-SR, GDB 161.1E) BH4M-1K, PN 16 (LM24A-SR, GDB 161.1E) BH4M-3K, PN 16 (LM24A-SR, GDB 161.1E) BH4M-6K, PN 16 (LM24A-SR, GDB 161.1E) BH5M-1K, PN 16 (SM24A-SR, GEB 161.1E) BH5M-3K, PN 16 (SM24A-SR, GEB 161.1E) BH5M-6K, PN 16 (SM24A-SR, GEB 161.1E) BH6M-1K, PN 16 (SM24A-SR, GEB 161.1E) BH6M-3K, PN 16 (SM24A-SR, GEB 161.1E) BH6M-6K, PN 16 (SM24A-SR, GEB 161.1E) BH8M-1K, PN 16 (SM24A-SR, GEB 161.1E) BH8M-3K, PN 16 (SM24A-SR, GEB 161.1E) BH8M-6K, PN 16 (SM24A-SR, GEB 161.1E)													
1	Диапазон присоединительного давления, бар	0...0,5	0...1	0...3	0...6	0...1	0...3	0...6	0...1	0...3	0...6	0...1	0...3	0...6	
2	Номинальный диаметр (DN)	100				125				150				200	
3	Межцентровое расстояние присоединительных отверстий, мм / диаметр отверстий, мм (количество отверстий)	180 / 18 (4 отв.)				210 / 18 (8 отв.)				240 / 22 (8 отв.)				295 / 22 (12 отв.)	
4	Частота включений, 1/ч, не более	20													
5	Номинальная мощность, Вт, не более	55	65	90	110	220									
6	Масса, кг, не более	14,0	14,3	16,6	17,7	34	56								92
7	Габаритные размеры, мм, не более *														
	а) длина (общая)	320				400				480				600	
	длина (строительная)	314				346				385				490	
	б) ширина	310				460				550				725	
	в) высота	322	337	342	345	460	550	725							
8	Количество электромагнитных катушек, шт.	1													
9	Температура рабочей среды, °C	-60...+70													
10	Полный ресурс (до списания), включений, не менее	500 000 (10 000)**													
11	Положение на трубопроводе	горизонтальное, вертикальное													
12	Коэффициент сопротивления	17,7				17,6				17,0				15,5	
13	Исполнительный механизм в базовой комплектации	Электроприводы типов: LM, SM «Belimo» (Швейцария); GDB, GEB «Siemens» (Германия); SPO «Regada» (Словакия)													

**Примечание:**

\* Габаритные размеры указаны для клапанов с электроприводом LM, SM «Belimo» (Швейцария); GDB, GEB «Siemens» (Германия).

\*\* По отношению к электроприводу.

По желанию заказчика клапаны могут быть укомплектованы электроприводами других производителей (например: AUMA, Rotork, Schischek и др.). Клапаны выпускаются в энергосберегающем исполнении. В состав клапанов входит управляющая плата, обеспечивающая снижение потребляемой мощности до 50% от первоначальной через 10 с. после включения.

Все клапаны могут комплектоваться датчиком контроля положения клапана. В таком случае к обозначению клапана добавляется буква «П».

## Клапаны двухпозиционные с электроприводом регулятора расхода с позиционным регулированием фланцевые (DN 40...80)



## Клапаны двухпозиционные с электроприводом регулятора расхода с позиционным регулированием фланцевые (DN 100...200)



№ п/п	Наименование параметра	ВН1/4М-1Кноз. фл. (LF230-S, GMA 321.1E)				ВН1/2М-2Кноз. фл. (LF230-S, GMA 321.1E)				ВН1/4М-3Кноз. фл. (LF230-S, GMA 321.1E)				ВН1/2М-6Кноз. фл. (LF230-S, GMA 321.1E)				ВН2М-1Кноз. фл. (LF230-S, GMA 321.1E)				ВН2М-3Кноз. фл. (LF230-S, GMA 321.1E)				ВН3М-0,5Кноз. фл. (LF230-S, GMA 321.1E)				ВН3М-1Кноз. фл. (LF230-S, GMA 321.1E)				ВН3М-3Кноз. фл. (LF230-S, GMA 321.1E)				ВН3М-6Кноз. фл. (LF230-S, GMA 321.1E)			
		0...1		0...2		0...3		0...6		0...1		0...2		0...3		0...6		0...0,5		0...1		0...3		0...6		0...0,5		0...1		0...3		0...6									
1	Диапазон присоединительного давления, бар	0...6																																							
2	Номинальный диаметр (DN)	40								50								65								80															
3	Межцентровое расстояние присоединительных отверстий, мм / диаметр отверстий, мм	100 / 14				110 / 14				130 / 14				150 / 14																											
4	Частота включений, 1/ч, не более	20																																							
5	Номинальная мощность, Вт, не более	25		35		40		25		35		40		55		65		55		65		90																			
6	Масса, кг, не более	7,4	8,2	8,6	7,5	8,3	8,7	9,5	10,0	10,3	12,3	12,0	12,3	14,6	15,7																										
7	Габаритные размеры, мм, не более	а) длина (общая)																																							
		длина (строительная)																																							
		б) ширина																																							
		в) высота																																							
8	Количество электромагнитных катушек, шт.	1																																							
9	Температура рабочей среды, °C	-60...+70																																							
10	Полный ресурс (до списания), включений, не менее	1 000 000 (10 000)*								500 000 (10 000)*																															
11	Положение на трубопроводе	горизонтальное, вертикальное																																							
12	Коэффициент сопротивления	11,1				14,8				15,0				15,4																											
13	Исполнительный механизм в базовой комплектации	Электроприводы типов: LF230-S «Belimo» (Швейцария); GMA 321.1E «Siemens» (Германия)																																							

№ п/п	Наименование параметра	ВН4М-0,5Кноз. (LF230-S, GMA 321.1E)				ВН4М-1Кноз. (LF230-S, GMA 321.1E)				ВН4М-3Кноз. (LF230-S, GMA 321.1E)				ВН4М-6Кноз. (LF230-S, GMA 321.1E)				ВН5М-1Кноз. (SF230A-S2, GCA 321.1E)				ВН5М-3Кноз. (SF230A-S2, GCA 321.1E)				ВН5М-6Кноз. (SF230A-S2, GCA 321.1E)				ВН6М-1Кноз. (SF230A-S2, GCA 321.1E)				ВН6М-3Кноз. (SF230A-S2, GCA 321.1E)				ВН6М-6Кноз. (SF230A-S2, GCA 321.1E)				ВН8М-1Кноз. (SF230A-S2, GCA 321.1E)				ВН8М-3Кноз. (SF230A-S2, GCA 321.1E)				ВН8М-6Кноз. (SF230A-S2, GCA 321.1E)			
		0...0,5		0...1		0...3		0...6		0...1		0...3		0...6		0...1		0...3		0...6		0...1		0...3		0...6		0...1		0...3		0...6		0...1		0...3		0...6															
1	Диапазон присоединительного давления, бар	0...6																																																			
2	Номинальный диаметр (DN)	100								125								150								200																											
3	Межцентровое расстояние присоединительных отверстий, мм / диаметр отверстий, мм	170 / 18				200 / 18				225 / 18				280 / 18																																							
4	Частота включений, 1/ч, не более	20																																																			
5	Номинальная мощность, Вт, не более	55		65		90		110		220																																											
6	Масса, кг, не более	14,0	14,3	16,6	17,7	32	54	90																																													
7	Габаритные размеры, мм, не более	а) длина (общая)																																																			
		длина (строительная)																																																			
		б) ширина																																																			
		в) высота																																																			
8	Количество электромагнитных катушек, шт.	1																																																			
9	Температура рабочей среды, °C	-60...+70																																																			
10	Полный ресурс (до списания), включений, не менее	500 000 (10 000)*																																																			
11	Положение на трубопроводе	горизонтальное, вертикальное																																																			
12	Коэффициент сопротивления	15,0				17,6				17,0				15,5																																							
13	Исполнительный механизм в базовой комплектации	Электроприводы типов: LF230-S, SF230A-S2 «Belimo» (Швейцария); GMA 321.1E, GCA 321.1E «Siemens» (Германия)																																																			

**Примечание:**

\* По отношению к электроприводу.  
 По желанию заказчика клапаны могут быть укомплектованы электроприводами других производителей (например: AUMA, Rotork, Schischek и др.). Клапаны выпускаются в энергосберегающем исполнении. В состав клапанов входит управляющая плата, обеспечивающая снижение потребляемой мощности до 50% от первоначальной через 10 с. после включения.  
 Все клапаны могут комплектоваться датчиком контроля положения клапана. В таком случае к обозначению клапана добавляется буква «П».

**Примечание:**

\* По отношению к электроприводу.  
 По желанию заказчика клапаны могут быть укомплектованы электроприводами других производителей (например: AUMA, Rotork, Schischek и др.). Клапаны выпускаются в энергосберегающем исполнении. В состав клапанов входит управляющая плата, обеспечивающая снижение потребляемой мощности до 50% от первоначальной через 10 с. после включения.  
 Все клапаны могут комплектоваться датчиком контроля положения клапана. В таком случае к обозначению клапана добавляется буква «П».

## Клапаны двухпозиционные с электроприводом регулятора расхода с позиционным регулированием фланцевые (DN 40...80, с присоединительными фланцами PN 16)



## Клапаны двухпозиционные с электроприводом регулятора расхода с позиционным регулированием фланцевые (DN 100...200, с присоединительными фланцами PN 16)



№ п/п	Наименование параметра	С присоединительными фланцами PN 16													
		ВН1½М-1К(воз. фл., PN 16) (LF230-S, GMA 321.1E)			ВН1½М-2К(воз. фл., PN 16) (LF230-S, GMA 321.1E)			ВН1½М-3К(воз. фл., PN 16) (LF230-S, GMA 321.1E)			ВН2М-6К(воз. фл., PN 16) (LF230-S, GMA 321.1E)				
Исполнение		С присоединительными фланцами PN 16													
1	Диапазон присоединительного давления, бар	0...1	0...2	0...3	0...6	0...1	0...2	0...3	0...6	0...0,5	0...1	0...3	0...6		
2	Номинальный диаметр (DN)	40				50				65				80	
3	Межцентровое расстояние присоединительных отверстий, мм / диаметр отверстий, мм (количество отверстий)	110 / 18 (4 отв.)			125 / 18 (4 отв.)			145 / 18 (4 отв.)			160 / 18 (8 отв.)				
4	Частота включений, 1/ч, не более	20													
5	Номинальная мощность, Вт, не более	25	35	40	25	35	40	55	65	55	65	90			
6	Масса, кг, не более	7,9	8,7	9,1	8,1	8,8	9,2	10,0	10,5	10,8	12,8	12,5	12,8	15,1	16,2
7	Габаритные размеры, мм, не более														
	а) длина (общая)	245			245			265			295				
	б) ширина	240			245			290			305				
	в) высота	220	240	230	250	268	283	298	296	311	316	319			
8	Количество электромагнитных катушек, шт.	1													
9	Температура рабочей среды, °C	-60...+70													
10	Полный ресурс (до списания), включений, не менее	1 000 000 (10 000)*						500 000 (10 000)*							
11	Положение на трубопроводе	горизонтальное, вертикальное													
12	Коэффициент сопротивления	11,1			14,8			15,0			15,4				
13	Исполнительный механизм в базовой комплектации	Электроприводы типов: LF230-S «Belimo» (Швейцария); GMA 321.1E «Siemens» (Германия)													

№ п/п	Наименование параметра	С присоединительными фланцами PN 16												
		ВНМ-0,5К(воз., PN 16) (LF230-S, GMA 321.1E)			ВНМ-1К(воз., PN 16) (LF230-S, GMA 321.1E)			ВНМ-3К(воз., PN 16) (LF230-S, GMA 321.1E)			ВНМ-6К(воз., PN 16) (LF230-S, GMA 321.1E)			
Исполнение		С присоединительными фланцами PN 16												
1	Диапазон присоединительного давления, бар	0...0,5	0...1	0...3	0...6	0...1	0...3	0...6	0...1	0...3	0...6	0...1	0...3	0...6
2	Номинальный диаметр (DN)	100				125				150				200
3	Межцентровое расстояние присоединительных отверстий, мм / диаметр отверстий, мм (количество отверстий)	180 / 18 (8 отв.)			210 / 18 (8 отв.)			240 / 22 (8 отв.)			295 / 22 (12 отв.)			
4	Частота включений, 1/ч, не более	20												
5	Номинальная мощность, Вт, не более	55	65	90	110	220								
6	Масса, кг, не более	15,0	15,4	17,7	34	56			92					
7	Габаритные размеры, мм, не более													
	а) длина (общая)	314			400			480			600			
	б) ширина	330			350			390			500			
	в) высота	322	337	342	345	460	550			725				
8	Количество электромагнитных катушек, шт.	1												
9	Температура рабочей среды, °C	-60...+70												
10	Полный ресурс (до списания), включений, не менее	500 000 (10 000)*												
11	Положение на трубопроводе	горизонтальное, вертикальное												
12	Коэффициент сопротивления	17,7			17,6			17,0			15,5			
13	Исполнительный механизм в базовой комплектации	Электроприводы типов: LF230-S, SF230A-S2 «Belimo» (Швейцария); GMA 321.1E, GCA 321.1E «Siemens» (Германия)												

**Примечание:**

\* По отношению к электроприводу.  
 По желанию заказчика клапаны могут быть укомплектованы электроприводами других производителей (например: AUMA, Rotork, Schischek и др.). Клапаны выпускаются в энергосберегающем исполнении. В состав клапанов входит управляющая плата, обеспечивающая снижение потребляемой мощности до 50% от первоначальной через 10 с. после включения.  
 Все клапаны могут комплектоваться датчиком контроля положения клапана. В таком случае к обозначению клапана добавляется буква «П».

**Примечание:**

\* По отношению к электроприводу.  
 По желанию заказчика клапаны могут быть укомплектованы электроприводами других производителей (например: AUMA, Rotork, Schischek и др.). Клапаны выпускаются в энергосберегающем исполнении. В состав клапанов входит управляющая плата, обеспечивающая снижение потребляемой мощности до 50% от первоначальной через 10 с. после включения.  
 Все клапаны могут комплектоваться датчиком контроля положения клапана. В таком случае к обозначению клапана добавляется буква «П».

## Клапаны двухпозиционные с медленным открытием муфтовые (DN 15...50) и фланцевые (DN 15...100)

Клапаны с медленным открытием предназначены для использования в качестве запорного органа в различных трубопроводных системах, где необходимо медленное открытие клапана (недопустимо наличие пневмоудара в момент включения).



№ п/п	Наименование параметра	Варианты исполнения																
		ВН1/2Т-6	ВН3/4Т-6	ВН1Т-6	ВН1 1/4Т-6	ВН1 1/2Т-6	ВН2Т-6	ВН3/4Т-6 флн.	ВН1/2Т-6 флн.	ВН1Т-6 флн.	ВН1 1/4Т-6 флн.	ВН1 1/2Т-6 флн.	ВН2Т-6 флн.	ВН2 1/2Т-6 флн.	ВН3Т-6	ВН4Т-6		
1	Диапазон присоединительного давления, бар	0...6																
2	Номинальный диаметр (DN)	15	20	25	32	40	50	15	20	25	32	40	50	65	80	100		
3	Диаметр резьбы, дюйм	1/2	3/4	1	1 1/4	1 1/2	2	-										
4	Межцентровое расстояние присоединительных отверстий, мм / диаметр отверстий, мм	-						55 / 12	65 / 12	75 / 11	90 / 12,5	100 / 14	110 / 14	130 / 14	150 / 18	170 / 18		
5	Время открытия, с	5...20			5...30			5...20			5...30			15...40				
6	Частота включений, 1/ч, не более	30																
7	Номинальная мощность, Вт, не более	55			65			55			65			90		120		
8	Масса, кг, не более	4,5	5,0	6,0	6,2	6,6	4,8	5,0	6,0	6,2	6,6	12,0	14,2	16,2				
9	Габаритные размеры, мм, не более																	
	а) длина	100	120	140	162		147	160	162		187	235	258	278				
	б) ширина	80		95	108	108	83	95		108	118	144	168	183				
	в) высота	220	225	340			220	225	340	365		405	430	455				
10	Количество электромагнитных катушек, шт.	1																
11	Температура рабочей среды, °С	-60...+70																
12	Полный ресурс (до списания), включений, не менее	50 000																
13	Положение на трубопроводе	горизонтальное, вертикальное																
14	Коэффициент сопротивления	5,2	8,0	11,0	11,8	10,4	12,6	2,5	6,1	6,2	11,8	9,1	11,6	9,4	9,3	10,9		

**Примечание:**

Клапаны выпускаются в энергосберегающем исполнении. В состав клапанов входит управляющая плата, обеспечивающая снижение потребляемой мощности до 50% от первоначальной через 10 с. после включения. Все клапаны могут комплектоваться датчиком контроля положения клапана. В таком случае к обозначению клапана добавляется буква «П». Все клапаны могут изготавливаться во взрывозащищенном исполнении. В таком случае к обозначению клапана добавляется буква «Е».

## Клапаны двухпозиционные с медленным открытием фланцевые (DN 125...200) и (DN 32...200, PN 16)

Клапаны с медленным открытием предназначены для использования в качестве запорного органа в различных трубопроводных системах, где необходимо медленное открытие клапана (недопустимо наличие пневмоудара в момент включения).



№ п/п	Наименование параметра	ВН1Т-6			ВН1 1/4Т-6 флн., PN 16			ВН1 1/2Т-6 флн., PN 16			ВН2Т-6 флн., PN 16			ВН2 1/2Т-6 флн., PN 16			ВН3Т-6, PN 16			ВН4Т-6, PN 16			ВН5Т-6, PN 16			ВН6Т-6, PN 16			ВН8Т-6, PN 16		
		ВН1Т-6	ВН1 1/4Т-6 флн., PN 16	ВН1 1/2Т-6 флн., PN 16	ВН2Т-6 флн., PN 16	ВН2 1/2Т-6 флн., PN 16	ВН3Т-6, PN 16	ВН4Т-6, PN 16	ВН5Т-6, PN 16	ВН6Т-6, PN 16	ВН8Т-6, PN 16																				
Исполнение		С присоединительными фланцами PN 6						С присоединительными фланцами PN 16																							
1	Диапазон присоединительного давления, бар	0...6																													
2	Номинальный диаметр (DN)	125	150	200	32	40	50	65	80	100	125	150	200																		
3	Межцентровое расстояние присоединительных отверстий, мм / диаметр отверстий, мм (количество отверстий)	200 / 18 (8 отв.)	225 / 18 (8 отв.)	280 / 18 (8 отв.)	100 / 18 (4 отв.)	110 / 18 (4 отв.)	125 / 18 (4 отв.)	145 / 18 (4 отв.)	160 / 18 (8 отв.)	180 / 18 (8 отв.)	210 / 18 (8 отв.)	240 / 22 (8 отв.)	295 / 22 (12 отв.)																		
4	Время открытия, с	75			5...30			15...40			75																				
5	Частота включений, 1/ч, не более	30																													
6	Номинальная мощность, Вт, не более	110	220		65			90	120	110	220																				
7	Масса, кг, не более	33	55	95	6,5	6,7	7,1	12,5	14,7	16,8	34	56	96																		
8	Габаритные размеры, мм, не более																														
	а) длина	400	480	600	230			260	290	314	400	480	600																		
	б) ширина	370	415	540	140	150	165	185	200	220	370	415	540																		
	в) высота	460	550	725	400	420		457	480	505	460	550	725																		
9	Количество электромагнитных катушек, шт.	1																													
10	Температура рабочей среды, °С	-60...+70																													
11	Полный ресурс (до списания), включений, не менее	50 000																													
12	Положение на трубопроводе	горизонтальное, вертикальное																													
13	Коэффициент сопротивления	17,0	14,2	15,5	11,8	9,1	11,6	9,4	9,3	10,9	17,0	14,2	15,5																		

**Примечание:**

Клапаны выпускаются в энергосберегающем исполнении. В состав клапанов входит управляющая плата, обеспечивающая снижение потребляемой мощности до 50% от первоначальной через 10 с. после включения. Все клапаны могут комплектоваться датчиком контроля положения клапана. В таком случае к обозначению клапана добавляется буква «П». Все клапаны могут изготавливаться во взрывозащищенном исполнении. В таком случае к обозначению клапана добавляется буква «Е». При заказе клапана с присоединительными фланцами PN 16 необходимо обязательно указывать тип присоединяемых фланцев. Пример обозначения: **Клапан ВН6М-1К (исполнение: с присоединительными фланцами PN 16).**



## Клапаны двухпозиционные с ручным взводом электрического типа муфтовые и фланцевые (DN 15...32)

Клапаны с ручным взводом электрического типа предназначены для использования в качестве запорного органа в системах, где необходимо гарантированное закрытие клапана при пропадании напряжения питания, а открытие возможно при воздействии оператора на орган (кнопку) управления, которая встроена в клеммную коробку клапана.



## Клапаны двухпозиционные с ручным взводом электрического типа муфтовые (DN 40, 50) и фланцевые (DN 40...80)



№ п/п	Наименование параметра	ВН1/2Р-4		ВН1/2Р-6		ВН3/4Р-4		ВН3/4Р-6		ВН1Р-4		ВН1Р-6		ВН1 1/4Р-1		ВН1 1/4Р-3		ВН1 1/4Р-6		ВН1 1/4Р-1 фл.		ВН1 1/4Р-3 фл.		ВН1 1/4Р-6 фл.	
		0...4	0...6	0...4	0...6	0...4	0...6	0...4	0...6	0...4	0...6	0...4	0...6	0...4	0...6	0...1	0...3	0...6	0...1	0...3	0...6	0...1	0...3	0...6	0...1
1	Диапазон присоединительного давления, бар	0...4		0...6		0...4		0...6		0...4		0...6		0...1		0...3		0...6		0...1		0...3		0...6	
2	Номинальный диаметр (DN)	15				20				25				32											
3	Диаметр резьбы, дюйм	1/2	-	1/2	-	3/4	-	3/4	-	1	-	1 1/4	-												
4	Межцентровое расстояние присоединительных отверстий, мм / диаметр отверстий, мм	-	55 / 12	-	55 / 12	-	65 / 12	-	65 / 12	-	75 / 11	-	90 / 12,5												
5	Частота включений, 1/ч, не более	500																							
6	Номинальная мощность, Вт, не более	25								35	25	35	25	35	25	35	25	35							
7	Масса, кг, не более	1,9	2,4	2,5	3,0	1,9	2,4	2,5	3,0	2,1	2,8	3,5	4,5	3,2	4,0	4,2	5,0								
8	Габаритные размеры, мм, не более																								
	а) длина	95	147	95	147	95	147	95	147	105	160	140	165												
	б) ширина	65	83	80	83	65	83	80	83	75	80	95	100												
	в) высота	135	138	160	167	135	138	160	167	140	170	195	200												
9	Количество электромагнитных катушек, шт.	1																							
10	Температура рабочей среды, °C	-60...+70																							
11	Полный ресурс, включений, не менее	500 000																							
12	Положение на трубопроводе	горизонтальное, вертикальное																							
13	Коэффициент сопротивления	5,2	2,5	5,2	2,5	5,2	6,1	8,0	6,1	8,0	11,0	6,2	10,4												

**Примечание:**

Клапаны выпускаются в энергосберегающем исполнении. В состав клапанов входит управляющая плата, обеспечивающая снижение потребляемой мощности до 50% от первоначальной через 10 с. после включения. Все клапаны могут комплектоваться датчиком контроля положения клапана. В таком случае к обозначению клапана добавляется буква «П». Возможно изготовление клапанов с ручным взводом электрического типа номинальными диаметрами DN 32–200 с присоединительными фланцами PN 16.

№ п/п	Наименование параметра	ВН1 1/2Р-1		ВН1 1/2Р-2		ВН1 1/2Р-3		ВН1 1/2Р-6		ВН2Р-1		ВН2Р-2		ВН2Р-3		ВН2 1/2Р-0,5		ВН2 1/2Р-1		ВН2 1/2Р-3		ВН2 1/2Р-6		ВН3Р-0,5		ВН3Р-1		ВН3Р-3		ВН3Р-6	
		0...1	0...2	0...3	0...6	0...1	0...2	0...3	0...6	0...0,5	0...1	0...3	0...6	0...0,5	0...1	0...3	0...6	0...0,5	0...1	0...3	0...6	0...0,5	0...1	0...3	0...6	0...0,5	0...1	0...3	0...6		
1	Диапазон присоединительного давления, бар	0...1		0...2		0...3		0...6		0...1		0...2		0...3		0...6		0...0,5		0...1		0...3		0...0,5		0...1		0...3		0...6	
2	Номинальный диаметр (DN)	40				50				65				80																	
3	Диаметр резьбы, дюйм	1 1/2				2																									
4	Межцентровое расстояние присоединительных отверстий, мм / диаметр отверстий, мм	110 / 14				110 / 14				130 / 14				150 / 18																	
5	Частота включений, 1/ч, не более	500																													
6	Номинальная мощность, Вт, не более	25	35	40	25	35	40	55	65	55	65	90																			
7	Масса, кг, не более	4,4	5,2	5,3	4,7	5,5	5,9	8,2	8,7	9,0	11,0	9,8	10,2	12,5	13,5																
8	Габаритные размеры, мм, не более																														
	а) длина	162				162 / (187)**				235				258																	
	б) ширина	110				120				145				170																	
	в) высота	210		230		215		235		270		285		300		300		315		320											
9	Количество электромагнитных катушек, шт.	1																													
10	Температура рабочей среды, °C	-60...+70																													
11	Полный ресурс (до списания), включений, не менее	500 000																													
12	Положение на трубопроводе	горизонтальное, вертикальное																													
13	Коэффициент сопротивления	12,6 / 11,6**				9,4				9,3																					

**Примечание:**

\*\* Для фланцевого исполнения клапана Клапаны выпускаются в энергосберегающем исполнении. В состав клапанов входит управляющая плата, обеспечивающая снижение потребляемой мощности до 50% от первоначальной через 10 с. после включения. Все клапаны могут комплектоваться датчиком контроля положения клапана. В таком случае к обозначению клапана добавляется буква «П». Возможно изготовление клапанов с ручным взводом электрического типа номинальными диаметрами DN 32–200 с присоединительными фланцами PN 16.

## Клапаны двухпозиционные с ручным взводом электрического типа фланцевые (DN 100...200)



## Клапаны двухпозиционные с ручным взводом механического типа муфтовые (DN 15...50) и фланцевые (DN 15...200)



Клапаны с ручным взводом механического типа предназначены для использования в качестве запорного органа в системах, где необходимо гарантированное закрытие клапана при пропадании напряжения питания, а взвод (открытие) клапана возможен только оператором за рукоятку ручного взвода.

№ п/п	Наименование параметра	ВН4Р-0,5		ВН4Р-1		ВН4Р-3		ВН4Р-6		ВН5Р-1		ВН5Р-3		ВН5Р-6		ВН6Р-1		ВН6Р-3		ВН6Р-6		ВН8Р-1		ВН8Р-3		ВН8Р-6			
		1	Диапазон присоединительного давления, бар	0...0,5	0...1	0...3	0...6	0...1	0...3	0...6	0...1	0...3	0...6	0...1	0...3	0...6	0...1	0...3	0...6	0...1	0...3	0...6	0...1	0...3	0...6	0...1	0...3	0...6	0...1
2	Номинальный диаметр (DN)	100						125						150						200									
3	Межцентровое расстояние присоединительных отверстий, мм / диаметр отверстий, мм	170 / 18						200 / 18						225 / 18						280 / 18									
4	Частота включений, 1/ч, не более	500																											
5	Номинальная мощность, Вт, не более	55				65				90				110				220											
6	Масса, кг, не более	11,8	12,1	14,4	15,5	28						50						85											
7	Габаритные размеры, мм, не более																												
	а) длина	278						400						480						600									
	б) ширина	185						260						310						440									
8	в) высота	325	340	345		460						550						725											
	Количество электромагнитных катушек, шт.	1																											
9	Температура рабочей среды, °С	-60...+70																											
10	Полный ресурс (до списания), включений, не менее	500 000																											
11	Положение на трубопроводе	горизонтальное, вертикальное																											
12	Коэффициент сопротивления	10,9						14,7						14,2						11,7									

№ п/п	Наименование параметра	ВН1/2РМ-6		ВН1/4РМ-6 фл.		ВН3/4РМ-6		ВН1/2РМ-6 фл.		ВН1РМ-6		ВН1 1/4РМ-6		ВН1 1/2РМ-6 фл.		ВН2РМ-6		ВН2 1/2РМ-6 фл.		ВН3РМ-6		ВН4РМ-6		ВН5РМ-6		ВН6РМ-6		ВН8РМ-6	
		1	Диапазон присоединительного давления, бар	0...6																									
2	Номинальный диаметр (DN)	15		20		25		32		40		50		65		80		100		125		150		200		225		280	
3	Диаметр резьбы, дюйм	1/2	-	3/4	-	1	-	1 1/4	-	1 1/2	-	2																	
4	Межцентровое расстояние присоединительных отверстий, мм / диаметр отверстий, мм	55 / 12		65 / 12		75 / 11		90 / 12,5		100 / 14		110 / 14		130 / 14		150 / 18		170 / 18		200 / 18		225 / 18		280 / 18					
	5	Частота включений, 1/ч, не более	50																										
	6	Номинальная мощность, Вт, не более	18																										
7	Масса, кг, не более	2,0	2,5	2,0	2,5	2,2	3,2	3,5	3,8	4,0	6,2	7,8	9,7	20	37	62													
8	Габаритные размеры, мм, не более																												
	а) длина	91	147	91	147	105	160	140	162		187	235	258	278	400	480	600												
	б) ширина	65	83	65	83	75	95	100	110	120	145	170	185	260	310	440	440												
9	в) высота	210	245	210	245	220	245	235	250	260		315	330	360	440	530	705												
	Количество электромагнитных катушек, шт.	1																											
10	Температура рабочей среды, °С	-60...+70																											
11	Полный ресурс, включений, не менее	50 000																											
12	Положение на трубопроводе	горизонтальное, вертикальное																											
13	Коэффициент сопротивления	5,2	2,5	8,0	6,1	11,0	6,2	11,8	10,4	9,1	12,6	11,6	9,4	9,3	10,9	14,7	14,2	11,7											

**Примечание:**

Клапаны выпускаются в энергосберегающем исполнении. В состав клапанов входит управляющая плата, обеспечивающая снижение потребляемой мощности до 50% от первоначальной через 10 с. после включения. Все клапаны могут комплектоваться датчиком контроля положения клапана. В таком случае к обозначению клапана добавляется буква «П». Возможно изготовление клапанов с ручным взводом электрического типа номинальными диаметрами DN 32-200 с присоединительными фланцами PN 16.

**Примечание:**

Клапаны выпускаются в энергосберегающем исполнении. В состав клапанов входит управляющая плата, обеспечивающая снижение потребляемой мощности до 50% от первоначальной через 10 с. после включения. Все клапаны могут комплектоваться датчиком контроля положения клапана. В таком случае к обозначению клапана добавляется буква «П».



## Клапаны электромагнитные двойные серии ВН (в алюминиевом корпусе)

### Область применения

Двойные клапаны предназначены для использования в системах дистанционного управления потоками различных газовых сред, в том числе углеводородных газов, газовых фаз сжиженных газов, сжатого воздуха и других неагрессивных газов в качестве запорно-регулирующего органа в различных трубопроводных системах при продолжительном режиме работы.

Двойной клапан представляет собой многофункциональное устройство управления потоком газа. Состоит из объединенных в одном корпусе двух электромагнитных клапанов и, в зависимости от исполнения, может выполнять функцию трехпозиционного ступенчатого, плавного либо медленного открытия и быстрой отсечки потока газа.

Данные клапаны широко применяются перед газовыми горелками и устройствами аналогичного назначения, где требуется многоступенчатое управление потоком газа; имеют значительно меньшие габариты, чем традиционные блоки клапанов.

### Структура обозначения

1	2	3	4	5	6	7	8	9	10	
В	Н	1	Д	-	4	К	220 В	50 Гц	УЗ.1	ТУ РБ 05708554.021-96

1. **В** – обозначение серии
2. Исходное состояние:  
**Н** – нормально закрытый
3. Присоединительный размер в дюймах
4. Исполнение клапана:  
**Д** – двойной двухпозиционный  
**ДВ** – двойной трехпозиционный  
**ДТ** – двойной двухпозиционный с медленным открытием  
**ДМ** – двойной двухпозиционный с электроприводом регулятора расхода  
**ДТМ** – двойной двухпозиционный с медленным открытием и электроприводом регулятора расхода
5. Номинал рабочего давления, бар
6. Дополнительные устройства:  
**К** – регулятор расхода газа, ручной  
**П** – индикатор положения (открыт/закрыт)  
**Е** – взрывозащищенное исполнение клапана
7. Напряжение питания, В
8. Частота переменного тока, Гц
9. Климатическое исполнение
10. Номер технических условий

### Технические данные

Напряжение питания, В переменного тока	220, 110, 24, 12*, 50 Гц
напряжения постоянного тока	220, 110, 24, 12*
	* для катушек мощностью не более 25 Вт
Время открытия/закрытия, с, не более	1
Класс герметичности	A
Класс изоляции	F
Степень защиты	IP65, IP67 (для взрывозащищенного исполнения)
Температура окружающей среды, °C	
исполнения УЗ.1	-30...+60
исполнения У2	-45...+60
исполнения УХЛ2	-60...+60 (под навесом)
исполнения УХЛ1 (только для взрывозащищенного исполнения)	-60...+60 (на открытом воздухе)

## Клапаны двойные двухпозиционные муфтовые (DN 15...50)



№ п/п	Наименование параметра	ВН <sup>1/2</sup> Д-2 ВН <sup>1/2</sup> Д-2К		ВН <sup>1/2</sup> Д-6 ВН <sup>1/2</sup> Д-6К		ВН <sup>3/4</sup> Д-2 ВН <sup>3/4</sup> Д-2К		ВН <sup>3/4</sup> Д-6 ВН <sup>3/4</sup> Д-6К		ВН1Д-2 ВН1Д-2К		ВН1Д-6 ВН1Д-6К		ВН1 <sup>1/2</sup> Д-2 ВН1 <sup>1/2</sup> Д-2К		ВН1 <sup>1/2</sup> Д-6 ВН1 <sup>1/2</sup> Д-6К		ВН1 <sup>1/2</sup> Д-1 ВН1 <sup>1/2</sup> Д-1К		ВН1 <sup>1/2</sup> Д-6 ВН1 <sup>1/2</sup> Д-6К		ВН1 <sup>1/2</sup> Д-1 ВН1 <sup>1/2</sup> Д-1К		ВН1 <sup>1/2</sup> Д-3 ВН1 <sup>1/2</sup> Д-3К		ВН1 <sup>1/2</sup> Д-6 ВН1 <sup>1/2</sup> Д-6К		ВН2Д-1 ВН2Д-1К		ВН2Д-3 ВН2Д-3К		ВН2Д-6 ВН2Д-6К	
		0...2	0...6	0...2	0...6	0...2	0...6	0...2	0...6	0...2	0...6	0...1	0...6	0...1	0...6	0...1	0...6	0...1	0...6	0...1	0...6	0...1	0...6	0...1	0...6	0...1	0...6	0...1	0...6	0...1	0...6		
1	Диапазон присоединительного давления, бар	0...2		0...6		0...2		0...6		0...2		0...6		0...2		0...6		0...1		0...6		0...1		0...6		0...1		0...6		0...1		0...6	
2	Исполнение корпуса	Тип 1 (Корпус DN 25)						Тип 2 (Корпус DN 32)						Тип 3 (Корпус DN 50)																			
3	Диаметр резьбы, дюйм	1/2		3/4		1		1 1/4		1 1/2		2																					
4	Частота включений, 1/ч, не более	1000																															
5	Номинальная мощность, Вт, не более (для одной катушки)	25				25		35		25		35		25		35		25		35		25		35		25		35		40			
6	Масса, кг, не более	4,8				7,0		8,5		7,0		8,5		11,0		12,5		11,0		12,5		13,2											
7	Габаритные размеры, мм, не более																																
	а) длина	237 – длина общая						234 – длина строительная						291						336													
	б) ширина	105						109						138																			
	в) высота	144						195						213						228													
8	Количество электромагнитных катушек, шт.	2																															
9	Температура рабочей среды, °C	-60...+70																															
10	Полный ресурс (до списания), включений, не менее	1 000 000																															
11	Положение на трубопроводе	горизонтальное, вертикальное																															
12	Коэффициент сопротивления	3,7		5,9		12,5		28,6		10,2		14,5		12,8		16,6																	

### Примечание:

Клапаны выпускаются в энергосберегающем исполнении. В состав клапанов входит управляющая плата, обеспечивающая снижение потребляемой мощности до 50% от первоначальной через 10 с. после включения. Все клапаны могут комплектоваться датчиком контроля положения клапана. В таком случае к обозначению клапана добавляется буква «П». Все клапаны могут изготавливаться во взрывозащищенном исполнении. В таком случае к обозначению клапана добавляется буква «Е».

## Клапаны двойные двухпозиционные фланцевые (DN 25...50)



## Клапаны двойные трехпозиционные муфтовые (DN 15...50) и фланцевые (DN 25...50)



№ п/п	Наименование параметра	ВН1Д-2 фл. ВН1Д-2К фл.		ВН1Д-4 фл. ВН1Д-4К фл.		ВН1Д-6 фл. ВН1Д-6К фл.		ВН1½Д-1 фл. ВН1½Д-1К фл.		ВН1½Д-3 фл. ВН1½Д-3К фл.		ВН1½Д-6 фл. ВН1½Д-6К фл.		ВН2Д-1 фл. ВН2Д-1К фл.		ВН2Д-2 фл. ВН2Д-2К фл.		ВН2Д-3 фл. ВН2Д-3К фл.		ВН2Д-6 фл. ВН2Д-6К фл.		
		0...2	0...4	0...6	0...1	0...3	0...6	0...1	0...3	0...6	0...1	0...2	0...3	0...6	0...1	0...2	0...3	0...6				
1	Диапазон присоединительного давления, бар	0...2		0...4		0...6		0...1		0...3		0...6		0...1		0...2		0...3		0...6		
2	Номинальный диаметр (DN)	25				32				40				50								
3	Исполнение корпуса	Тип 1 (Корпус DN 25)				Тип 2 (Корпус DN 32)				Тип 3 (Корпус DN 50)												
4	Межцентровое расстояние присоединительных отверстий, мм / диаметр отверстий, мм	75 / 11				90 / M10				100 / M10				110 / M10								
5	Частота включений, 1/ч, не более	1000																				
6	Номинальная мощность, Вт, не более (для одной катушки)	25		25		35		25		35		25		35		25		35		40		
7	Масса, кг, не более	4,4		6,2		7,8		6,2		7,8		9,8		11,3		11,8						
8	Габаритные размеры, мм, не более																					
	а) длина общая		237		262		278		262		278		286		302		270		302		270	
	б) ширина		105				109				138											
9	в) высота		144		195				213		228											
	Количество электромагнитных катушек, шт.																					
10	Температура рабочей среды, °C	-60...+70																				
11	Полный ресурс (до списания), включений, не менее	1 000 000																				
12	Положение на трубопроводе	горизонтальное, вертикальное																				
13	Коэффициент сопротивления	11,2		13,1				17,1														

№ п/п	Наименование параметра	ВН1ДВ-0,2 ВН1½ДВ-0,2К		ВН1½ДВ-1 ВН1½ДВ-1К		ВН1½ДВ-0,2 ВН1½ДВ-0,2К		ВН1½ДВ-1 ВН1½ДВ-1К		ВН1ДВ-0,2 ВН1ДВ-0,2К		ВН1½ДВ-0,2 ВН1½ДВ-0,2К		ВН1½ДВ-1 ВН1½ДВ-1К		ВН1ДВ-0,2 ВН1ДВ-0,2К		ВН1½ДВ-0,2 ВН1½ДВ-0,2К		ВН1½ДВ-1 ВН1½ДВ-1К		ВН2ДВ-0,2 ВН2ДВ-0,2К			
		0...0,2	0...1	0...0,2	0...1	0...0,2	0...1	0...0,2	0...1	0...0,2	0...1	0...0,2	0...1	0...0,2	0...1	0...0,2	0...1	0...0,2	0...1	0...0,2	0...1	0...0,2	0...1		
1	Диапазон присоединительного давления, бар	0...0,2		0...1		0...0,2		0...1		0...0,2		0...1		0...0,2		0...1		0...0,2		0...1		0...0,2			
2	Номинальный диаметр (DN)	-										25		32		40		50							
3	Исполнение корпуса	Тип 1 (Корпус DN 25)										Тип 2 (Корпус DN 32)		Тип 3, (Корпус DN 50)		Тип 1 (Корпус DN 25)		Тип 2 (Корпус DN 32)		Тип 3, (Корпус DN 50)					
4	Диаметр резьбы, дюйм	½		¾		1		1¼		1½		2		-											
5	Межцентровое расстояние присоединительных отверстий, мм / диаметр отверстий, мм	-										75 / 11		90 / M10		100 / M10		110 / M10							
6	Частота включений, 1/ч, не более	1000																							
7	Номинальная мощность, Вт, не более (для одной катушки)	25																							
8	Масса, кг, не более	5,7				8,0				12,1				4,7				7,0				10,9			
9	Габаритные размеры, мм, не более																								
	а) длина		237 – длина общая				291				336														
	б) ширина		234 – длина строительная				109				138														
10	в) высота		144				195				213				228										
	Количество электромагнитных катушек, шт.																								
11	Температура рабочей среды, °C	-60...+70																							
12	Полный ресурс	Не менее 1 000 000 включений																							
13	Положение на трубопроводе	горизонтальное, вертикальное																							
14	Коэффициент сопротивления	3,7		5,9		12,5		28,6		10,2		14,5		12,8		16,6		11,2		13,1		17,1			

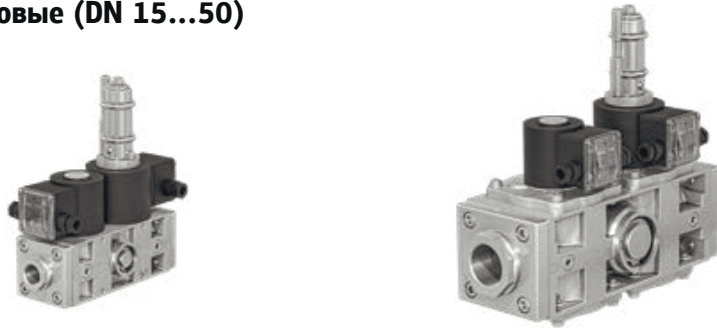
**Примечание:**

Клапаны выпускаются в энергосберегающем исполнении. В состав клапанов входит управляющая плата, обеспечивающая снижение потребляемой мощности до 50% от первоначальной через 10 с. после включения.  
 Все клапаны могут комплектоваться датчиком контроля положения клапана. В таком случае к обозначению клапана добавляется буква «П».  
 Все клапаны могут изготавливаться во взрывозащищенном исполнении. В таком случае к обозначению клапана добавляется буква «Е».

**Примечание:**

Клапаны выпускаются в энергосберегающем исполнении. В состав клапанов входит управляющая плата, обеспечивающая снижение потребляемой мощности до 50% от первоначальной через 10 с. после включения.  
 Все клапаны могут комплектоваться датчиком контроля положения клапана. В таком случае к обозначению клапана добавляется буква «П».  
 Все клапаны могут изготавливаться во взрывозащищенном исполнении. В таком случае к обозначению клапана добавляется буква «Е».

## Клапаны двойные двухпозиционные с медленным открытием муфтовые (DN 15...50)



## Клапаны двойные двухпозиционные с медленным открытием фланцевые (DN 25...50)



№ п/п	Наименование параметра	ВН <sup>1/2</sup> ДТ-2		ВН <sup>1/2</sup> ДТ-6		ВН <sup>3/4</sup> ДТ-2		ВН <sup>3/4</sup> ДТ-6		ВНДТ-2		ВНДТ-6		ВН <sup>1/2</sup> ДТ-2		ВН <sup>1/2</sup> ДТ-6		ВН <sup>1/4</sup> ДТ-1		ВН <sup>1/4</sup> ДТ-6		ВН <sup>1/4</sup> ДТ-1		ВН <sup>1/4</sup> ДТ-6		ВН <sup>1/2</sup> ДТ-1		ВН <sup>1/2</sup> ДТ-3		ВН <sup>1/2</sup> ДТ-6		ВН2ДТ-1		ВН2ДТ-3		ВН2ДТ-6	
		0...2	0...6	0...2	0...6	0...2	0...6	0...2	0...6	0...2	0...6	0...2	0...6	0...2	0...6	0...1	0...6	0...1	0...6	0...1	0...6	0...1	0...6	0...1	0...6	0...1	0...6	0...1	0...3	0...6	0...1	0...3	0...1	0...3	0...1	0...6	
1	Диапазон присоединительного давления, бар	0...2		0...6		0...2		0...6		0...2		0...6		0...2		0...6		0...1		0...6		0...1		0...6		0...1		0...3		0...6		0...1		0...3		0...6	
2	Исполнение корпуса	Тип 1 (Корпус DN 25)						Тип 2 (Корпус DN 32)						Тип 3 (Корпус DN 50)																							
3	Диаметр резьбы, дюйм	1/2		3/4		1		1 1/4		1 1/2		2																									
4	Частота включений, 1/ч, не более	30																																			
5	Номинальная мощность, Вт, не более (для одной катушки)	55						65																													
6	Масса, кг, не более	6,4						8,0	9,5	8,0	9,5	12,5	14,0	12,5	14,0																						
7	Габаритные размеры, мм, не более																																				
	а) длина	237 – длина общая 234 – длина строительная						291						336																							
	б) ширина	105						109						138																							
	в) высота	303						375						393																							
8	Количество электромагнитных катушек, шт.	2																																			
9	Температура рабочей среды, °С	-60...+70																																			
10	Полный ресурс (до списания), включений, не менее	50 000																																			
11	Положение на трубопроводе	горизонтальное, вертикальное																																			
12	Коэффициент сопротивления	3,7	5,9	12,5	28,6	10,2	14,5	12,8	16,6																												

№ п/п	Наименование параметра	ВНДТ-2 фл.		ВНДТ-4 фл.		ВНДТ-6 фл.		ВН <sup>1/2</sup> ДТ-1 фл.		ВН <sup>1/2</sup> ДТ-3 фл.		ВН <sup>1/2</sup> ДТ-6 фл.		ВН <sup>1/4</sup> ДТ-1 фл.		ВН <sup>1/4</sup> ДТ-3 фл.		ВН <sup>1/4</sup> ДТ-6 фл.		ВН2ДТ-1 фл.		ВН2ДТ-2 фл.		ВН2ДТ-3 фл.		ВН2ДТ-6 фл.	
		0...2	0...4	0...6	0...1	0...3	0...6	0...1	0...3	0...6	0...1	0...3	0...6	0...1	0...2	0...3	0...6										
1	Диапазон присоединительного давления, бар	0...2		0...4		0...6		0...1		0...3		0...6		0...1		0...3		0...6		0...1		0...2		0...3		0...6	
2	Номинальный диаметр (DN)	25				32				40				50													
3	Исполнение корпуса	Тип 1 (Корпус DN 25)						Тип 2 (Корпус DN 32)						Тип 3 (Корпус DN 50)													
4	Межцентровое расстояние присоединительных отверстий, мм / диаметр отверстий, мм	75 / 11				90 / M10				100 / M10				110 / M10													
5	Частота включений, 1/ч, не более	30																									
6	Номинальная мощность, Вт, не более (для одной катушки)	65																									
7	Масса, кг, не более	5,9		7,1		8,6		7,1		8,6		11,1		12,6													
8	Габаритные размеры, мм, не более																										
	а) длина (общая) длина (строительная)	237		262		278		262		278		286		302													
	б) ширина	105		109		138																					
	в) высота	303		375		393																					
9	Количество электромагнитных катушек, шт.	2																									
10	Температура рабочей среды, °С	-60...+70																									
11	Полный ресурс (до списания), включений, не менее	50 000																									
12	Положение на трубопроводе	горизонтальное, вертикальное																									
13	Коэффициент сопротивления	12,5		10,2		14,5		16,6																			

**Примечание:**

Клапаны выпускаются в энергосберегающем исполнении. В состав клапанов входит управляющая плата, обеспечивающая снижение потребляемой мощности до 50% от первоначальной через 60 с. после включения.  
 Все клапаны могут комплектоваться датчиком контроля положения клапана. В таком случае к обозначению клапана добавляется буква «П».  
 Все клапаны могут изготавливаться во взрывозащищенном исполнении. В таком случае к обозначению клапана добавляется буква «Е».

**Примечание:**

Клапаны выпускаются в энергосберегающем исполнении. В состав клапанов входит управляющая плата, обеспечивающая снижение потребляемой мощности до 50% от первоначальной через 60 с. после включения.  
 Все клапаны могут комплектоваться датчиком контроля положения клапана. В таком случае к обозначению клапана добавляется буква «П».  
 Все клапаны могут изготавливаться во взрывозащищенном исполнении. В таком случае к обозначению клапана добавляется буква «Е».

## Клапаны двойные двухпозиционные с электроприводом регулятора расхода муфтовые (DN 15...50)



## Клапаны двойные двухпозиционные с электроприводом регулятора расхода фланцевые (DN 25...50)



№ п/п	Наименование параметра	ВН <sup>1/2</sup> ДМ-2К		ВН <sup>1/2</sup> ДМ-6К		ВН <sup>3/4</sup> ДМ-2К		ВН <sup>3/4</sup> ДМ-6К		ВН1ДМ-2К		ВН1ДМ-6К		ВН <sup>1 1/4</sup> ДМ-2К		ВН <sup>1 1/4</sup> ДМ-6К		ВН <sup>1 1/2</sup> ДМ-1К		ВН <sup>1 1/2</sup> ДМ-6К		ВН <sup>1 1/2</sup> ДМ-1К		ВН <sup>1 1/2</sup> ДМ-6К		ВН <sup>2</sup> ДМ-1К		ВН <sup>2</sup> ДМ-3К		ВН <sup>2</sup> ДМ-6К	
		0...2	0...6	0...2	0...6	0...2	0...6	0...2	0...6	0...2	0...6	0...2	0...6	0...2	0...6	0...2	0...6	0...2	0...6	0...1	0...3	0...1	0...3	0...1	0...3	0...1	0...3	0...1	0...3	0...1	0...3
1	Диапазон присоединительного давления, бар	0...2		0...6		0...2		0...6		0...2		0...6		0...2		0...6		0...1		0...3		0...1		0...3		0...1		0...3		0...6	
2	Исполнение корпуса	Тип 1 (Корпус DN 25)						Тип 2 (Корпус DN 32)						Тип 3 (Корпус DN 50)																	
3	Диаметр резьбы, дюйм	1/2		3/4		1		1 1/4		1 1/2		2																			
4	Частота включений, 1/ч, не более	1000																													
5	Номинальная мощность, Вт, не более (для одной катушки)	25				25		35		25		35		25		35		25		35		25		35		25		35		40	
6	Масса, кг, не более	4,8				7,0		8,5		7,0		8,5		11,0		12,5		11,0		12,5		11,0		12,5		13,2					
7	Габаритные размеры, мм, не более																														
	а) длина	237 – длина общая 234 – длина строительная						291						336																	
	б) ширина	194						205						235																	
	в) высота	144						195						213						228											
8	Количество электромагнитных катушек, шт.	2																													
9	Температура рабочей среды, °С	-60...+70																													
10	Полный ресурс (до списания), включений, не менее	1 000 000																													
11	Положение на трубопроводе	горизонтальное, вертикальное																													
12	Кoeffициент сопротивления	3,7		5,9		12,5		28,6		10,2		14,5		12,8		16,6															
13	Исполнительный механизм	Электроприводы CM24SR-L, CM24SR-R производства фирмы «Belimo» (Швейцария) или SP Mikro производства фирмы «Regada» (Словакия)																													

№ п/п	Наименование параметра	ВН1ДМ-2К фл.		ВН1ДМ-4К фл.		ВН1ДМ-6К фл.		ВН <sup>1 1/2</sup> ДМ-1К фл.		ВН <sup>1 1/2</sup> ДМ-3К фл.		ВН <sup>1 1/2</sup> ДМ-6К фл.		ВН <sup>1 1/2</sup> ДМ-1К фл.		ВН <sup>1 1/2</sup> ДМ-3К фл.		ВН <sup>1 1/2</sup> ДМ-6К фл.		ВН2ДМ-1К фл.		ВН2ДМ-2К фл.		ВН2ДМ-3К фл.		ВН2ДМ-6К фл.			
		0...2	0...4	0...6	0...1	0...3	0...6	0...1	0...3	0...6	0...1	0...3	0...6	0...1	0...2	0...3	0...6	0...1	0...2	0...3	0...6	0...1	0...2	0...3	0...6				
1	Диапазон присоединительного давления, бар	0...2		0...4		0...6		0...1		0...3		0...6		0...1		0...3		0...6		0...1		0...2		0...3		0...6			
2	Номинальный диаметр (DN)	25		32		40		50																					
3	Исполнение корпуса	Тип 1 (Корпус DN 25)						Тип 2 (Корпус DN 32)						Тип 3 (Корпус DN 50)															
4	Межцентровое расстояние присоединительных отверстий, мм / диаметр отверстий, мм	75 / 11				90 / M10				100 / M10				110 / M10															
5	Частота включений, 1/ч, не более	1000																											
6	Номинальная мощность, Вт, не более (для одной катушки)	25		25		35		25		35		25		35		25		35		25		35		25		35		40	
7	Масса, кг, не более	4,4		6,2		7,8		6,2		7,8		9,8		11,3		11,8													
8	Габаритные размеры, мм, не более																												
	а) длина (общая) / длина (строительная)	237 / 180		262 / 225		278 / 225		262 / 225		278 / 225		286 / 270		302 / 270															
	б) ширина	194		205		235		213		228																			
	в) высота	144		195		213		228																					
9	Количество электромагнитных катушек, шт.	2																											
10	Температура рабочей среды, °С	-60...+70																											
11	Полный ресурс (до списания), включений, не менее	1 000 000																											
12	Положение на трубопроводе	горизонтальное, вертикальное																											
13	Кoeffициент сопротивления	11,2		13,1		17,1																							
14	Исполнительный механизм	Электроприводы CM24SR-L, CM24SR-R производства фирмы «Belimo» (Швейцария) или SP Mikro производства фирмы «Regada» (Словакия)																											

**Примечание:**

Клапаны выпускаются в энергосберегающем исполнении. В состав клапанов входит управляющая плата, обеспечивающая снижение потребляемой мощности до 50% от первоначальной через 10 с. после включения. Все клапаны могут комплектоваться датчиком контроля положения клапана. В таком случае к обозначению клапана добавляется буква «П».

**Примечание:**

Клапаны выпускаются в энергосберегающем исполнении. В состав клапанов входит управляющая плата, обеспечивающая снижение потребляемой мощности до 50% от первоначальной через 10 с. после включения. Все клапаны могут комплектоваться датчиком контроля положения клапана. В таком случае к обозначению клапана добавляется буква «П».



## Клапаны электромагнитные серии ВН, ВФ (в стальном корпусе)

### Область применения

Клапаны предназначены для использования в системах дистанционного управления потоками различных газовых сред, в том числе углеводородных газов, газовых фаз сжиженных газов, воздуха и других неагрессивных газов в качестве запорно-регулирующего органа и органа безопасности в различных трубопроводных системах при продолжительном режиме работы.

Клапаны в стальных корпусах рекомендуются к применению на объектах с особыми требованиями, в частности, в большой энергетике (ТЭЦ, ГРЭС и т.д.)

### Структура обозначения

1	2	3	4	5	6	7	8	9	10	11	
В	Н	4	Н	-	1	К	ст.	220В	50Гц	УЗ.1	ТУ РБ 05708554.021-96

1. **В** – обозначение серии
2. Исходное состояние:  
**Н** – нормально закрытый  
**Ф** – нормально открытый
3. Присоединительный размер в дюймах
4. Исполнение клапана:  
**Н** – двухпозиционный  
**В** – трехпозиционный  
**С** – для жидких сред  
**М** – с электроприводом регулятора расхода газа  
**Р** – ручной взвод электрического типа  
**Рм** – ручной взвод механического типа  
**Т** – медленное открытие
5. Номинал рабочего давления, бар
6. Дополнительные устройства или исполнение корпуса клапана:  
**К** – регулятор расхода газа, ручной  
**П** – индикатор положения (открыт/закрыт)  
**Е** – взрывозащищенное исполнение клапана  
**У** – угловое исполнение корпуса клапана
7. Материала корпуса клапана:  
**ст.** – сталь; **ч.** – чугун
8. Напряжение питания, В
9. Частота переменного тока, Гц
10. Климатическое исполнение
11. Номер технических условий

### Технические данные

Напряжение питания, В	
переменного тока	220, 110, 24, 12*; 50Hz
постоянного тока	220, 110, 24, 12*
	* для катушек мощностью не более 25 Вт

Время открытия/закрытия, с, не более	1
Класс герметичности	A
Класс изоляции	F
Степень защиты	IP65, IP67 (для взрывозащищенного исполнения)
Температура окружающей среды, °C	
исполнения УЗ.1	-30...+60
исполнения У2	-45...+60
исполнения УХЛ2	-60...+60 (под навесом)
исполнения УХЛ1 (только для взрывозащищенного исполнения)	-60...+60 (на открытом воздухе)

### Дополнительно:

1. Для клапанов DN 15...50 указывается исполнение корпуса: муфтового или фланцевого присоединения.
2. Для клапанов номинальными диаметрами DN 150, 200 возможно изготовление корпуса из высокопрочного или серого чугуна. Материал корпуса должен указываться при заказе.

*Пример заказа клапана нормально-закрытого двухпозиционного с электроприводом регулятора расхода газа, номинальным диаметром DN 150, фланцевого присоединения, максимальным рабочим давлением 3 бар, материал корпуса – сталь, оснащенного датчиком положения, напряжение питания 220 В, 50 Гц, климатического исполнения УЗ.1:*

**ВН6М-ЗКП ст., 220 В, 50 Гц, УЗ.1**

3. Клапаны выпускаются в энергосберегающем исполнении. В состав клапана входит управляющая плата, которая обеспечивает снижение потребляемой мощности до 50 % от первоначальной через 10 с после включения (для клапанов с медленным открытием - через 60 с после включения).
4. По умолчанию клапаны комплектуются фланцами:  
– PN 6 – для DN 15 – 200;  
– PN 10 – для DN 250, 300.
5. Для подключения датчиков-реле давления, манометров, импульсных трубок или других устройств и приборов в корпусе клапанов серии ВН предусмотрены отверстия с резьбой G1/4", закрытые заглушками.
6. Температура рабочей среды -60...+70 °C.  
**По специальному заказу возможно исполнение с температурой рабочей среды -45...+120 °C.**

**Для клапанов с датчиками положения по специальному заказу возможно исполнение с температурой рабочей среды -45...+90 °C (верхний предел ограничен допустимым пределом эксплуатации датчика положения).**

*Пример заказа клапана нормально-закрытого двухпозиционного номинальным диаметром DN 100, максимальным рабочим давлением 1 бар, материал корпуса – сталь, напряжение питания 220 В, 50 Гц, климатического исполнения УЗ.1, температура рабочей среды -45...+120 °C:*

**ВН4Н-1 ст., 220 В, 50 Гц, УЗ.1, температура рабочей среды -45...+120 °C.**

## Клапаны двухпозиционные в стальном корпусе муфтовые (DN 15...32)



## Клапаны двухпозиционные в стальном корпусе фланцевые (DN 15...32)



№ п/п	Наименование параметра	Нормально-открытые				Нормально-закрытые											
		ВФ½Н-4 ст.	ВФ½Н-6 ст.	ВФ¾Н-4 ст.	ВФ¾Н-6 ст.	ВФ1Н-4 ст.	ВФ1Н-6 ст.	ВН½Н-4 ст. ВН½Н-4К ст.	ВН½Н-6 ст.	ВН¾Н-4 ст. ВН¾Н-4К ст.	ВН¾Н-6 ст.	ВН1Н-4 ст. ВН1Н-4К ст.	ВН1Н-6 ст. ВН1Н-6К ст.	ВН1½Н-3 ст. ВН1½Н-3К ст.	ВН1½Н-6 ст.		
1	Диапазон присоединительного давления, бар	0...4	0...6	0...4	0...6	0...4	0...6	0...4	0...6	0...4	0...6	0...4	0...6	0...1	0...3	0...6	
2	Номинальный диаметр (DN)	15	20	25		15	20	25		15	20	25		32			
3	Диаметр резьбы, дюйм	½	¾	1		½	¾	1		½	¾	1		1¼			
4	Частота включений, 1/ч, не более	1000				1000	300	1000	300	1000	300	1000	300	1000	300		
5	Номинальная мощность, Вт, не более	25												25	35		
6	Масса, кг, не более	2,6		2,9	2,5	3,2	2,5	3,2	2,7	3,4	5,3	6,0					
7	Габаритные размеры, мм, не более																
	а) длина	91		105	91				105		140						
	б) ширина	71		80	71				80		105						
	в) высота	143		151	131	138	131	138	138	145	200						
8	Количество электромагнитных катушек, шт.	1															
9	Температура рабочей среды, °С	-60...+70															
10	Полный ресурс (до списания), включений, не менее	500 000															
11	Положение на трубопроводе	горизонтальное, вертикальное															
12	Коэффициент сопротивления	-		5,2	8,0	11,0		11,5									

№ п/п	Наименование параметра	Нормально-открытые				Нормально-закрытые											
		ВФ½Н-4 ст. фл.	ВФ½Н-6 ст. фл.	ВФ¾Н-4 ст. фл.	ВФ¾Н-6 ст. фл.	ВФ1Н-4 ст. фл.	ВФ1Н-6 ст. фл.	ВН½Н-4 ст. фл. ВН½Н-4К ст. фл.	ВН½Н-6 ст. фл.	ВН¾Н-4 ст. фл. ВН¾Н-4К ст. фл.	ВН¾Н-6 ст. фл.	ВН1Н-4 ст. фл. ВН1Н-4К ст. фл.	ВН1Н-6 ст. фл.	ВН1½Н-1 ст. фл. ВН1½Н-1К ст. фл.	ВН1½Н-3 ст. фл. ВН1½Н-3К ст. фл.	ВН1½Н-6 ст. фл.	
1	Диапазон присоединительного давления, бар	0...4	0...6	0...4	0...6	0...4	0...6	0...4	0...6	0...4	0...6	0...4	0...6	0...1	0...3	0...6	
2	Номинальный диаметр (DN)	15	20	25		15	20	25		15	20	25		32			
3	Межцентровое расстояние присоединительных отверстий, мм / диаметр отверстий, мм	55 / 11		65 / 11	75 / 11		55 / 11		65 / 11		75 / 11		90 / 14				
4	Частота включений, 1/ч, не более	1000				1000	300	1000	300	1000	300	1000	300	1000	300		
5	Номинальная мощность, Вт, не более	25												25	35		
6	Масса, кг, не более	3,4	3,5	4,3		3,4	3,5	4,0	6,3	7,0							
7	Габаритные размеры, мм, не более																
	а) длина	146		150	160		146		150		160		190				
	б) ширина	80		90	100		80		90		100		121				
	в) высота	143		145	153		140		146		145		151		179		202
8	Количество электромагнитных катушек, шт.	1															
9	Температура рабочей среды, °С	-60...+70															
10	Полный ресурс (до списания), включений, не менее	500 000															
11	Положение на трубопроводе	горизонтальное, вертикальное															
12	Коэффициент сопротивления	-		5,2	8,0	11,0		11,5									

**Примечание:**

Клапаны выпускаются в энергосберегающем исполнении. В состав клапанов входит управляющая плата, обеспечивающая снижение потребляемой мощности до 50% от первоначальной через 10 с. после включения.  
 Все клапаны могут комплектоваться датчиком контроля положения клапана. В таком случае к обозначению клапана добавляется буква «П».  
 Все клапаны могут изготавливаться во взрывозащищенном исполнении. В таком случае к обозначению клапана добавляется буква «Е».

**Примечание:**

Клапаны выпускаются в энергосберегающем исполнении. В состав клапанов входит управляющая плата, обеспечивающая снижение потребляемой мощности до 50% от первоначальной через 10 с. после включения.  
 Все клапаны могут комплектоваться датчиком контроля положения клапана. В таком случае к обозначению клапана добавляется буква «П».  
 Все клапаны могут изготавливаться во взрывозащищенном исполнении. В таком случае к обозначению клапана добавляется буква «Е».



## Клапаны двухпозиционные в стальном корпусе фланцевые (DN 40...100)



№ п/п	Наименование параметра	ВН1/4Н-1 ст. фл. ВН1/4Н-1К ст. фл.			ВН1/4Н-2 ст. фл. ВН1/4Н-2К ст. фл.			ВН1/4Н-3 ст. фл. ВН1/4Н-3К ст. фл.			ВН1/4Н-6 ст. фл.			ВН2/4Н-1 ст. фл. ВН2/4Н-1К ст. фл.			ВН2/4Н-2 ст. фл. ВН2/4Н-2К ст. фл.			ВН2/4Н-3 ст. фл. ВН2/4Н-3К ст. фл.			ВН2/4Н-6 ст. фл.														
		1	Диапазон присоединительного давления, бар	0...1	0...2	0...3	0...6	0...1	0...2	0...3	0...6	0...1	0...2	0...3	0...6	0...1	0...2	0...3	0...6	0...1	0...2	0...3	0...6	0...1	0...2	0...3	0...6										
2	Номинальный диаметр (DN)	40						50						65						80						100											
3	Межцентровое расстояние присоединительных отверстий, мм / диаметр отверстий, мм	100 / 14						110 / 14						130 / 14						150 / 18						170 / 18											
4	Частота включений, 1/ч, не более	300			150			300			150			300			150			300			150			300			150								
5	Номинальная мощность, Вт, не более	25			35			40			25			35			40			55			65			65			90			65			90		
6	Масса, кг, не более	10,2	10,8	12,2	12,5	13,1	14,5	18,5	19,0	21,0	26,7	29,1	30,5	33,0	35,4	37,0																					
7	Габаритные размеры, мм, не более																																				
	а) длина	210						240						270						310						350											
	б) ширина	160												200						240						260											
	в) высота	220	240	240	270	295	310	340	345	360	365																										
8	Количество электромагнитных катушек, шт.	1																																			
9	Температура рабочей среды, °С	-60...+70																																			
10	Полный ресурс (до списания), включений, не менее	500 000																																			
11	Положение на трубопроводе	горизонтальное, вертикальное																																			
12	Коэффициент сопротивления	7,0			7,9			8,9			8,1			9,0																							

**Примечание:**

Клапаны выпускаются в энергосберегающем исполнении. В состав клапанов входит управляющая плата, обеспечивающая снижение потребляемой мощности до 50% от первоначальной через 10 с. после включения.  
 Все клапаны могут комплектоваться датчиком контроля положения клапана. В таком случае к обозначению клапана добавляется буква «П».  
 Все клапаны могут изготавливаться во взрывозащищенном исполнении. В таком случае к обозначению клапана добавляется буква «Е».

## Клапаны двухпозиционные в стальном корпусе фланцевые (DN 125...300)



с ручным регулятором расхода

№ п/п	Наименование параметра	ВН5Н-1 ст. ВН5Н-1К ст.			ВН5Н-3 ст. ВН5Н-3К ст.			ВН5Н-6 ст. ВН5Н-6К ст.			ВН6Н-1 ст. (ч.) ВН6Н-1К ст. (ч.)			ВН6Н-3 ст. (ч.) ВН6Н-3К ст. (ч.)			ВН6Н-6 ст. (ч.) ВН6Н-6К ст. (ч.)			ВН8Н-1 ст. (ч.) ВН8Н-1К ст. (ч.)			ВН8Н-3 ст. (ч.) ВН8Н-3К ст. (ч.)			ВН10Н-1 ст. ВН10Н-1К ст.			ВН10Н-3 ст. ВН10Н-3К ст.			ВН10Н-6 ст. ВН10Н-6К ст.			ВН12Н-1 ст. ВН12Н-1К ст.			ВН12Н-3 ст. ВН12Н-3К ст.			ВН12Н-6 ст. ВН12Н-6К ст.					
		1	Диапазон присоединительного давления, бар	0...1	0...3	0...6	0...1	0...3	0...6	0...1	0...3	0...6	0...1	0...3	0...6	0...1	0...3	0...6	0...1	0...3	0...6	0...1	0...3	0...6	0...1	0...3	0...6	0...1	0...3	0...6	0...1	0...3	0...6	0...1	0...3	0...6										
2	Номинальный диаметр (DN)	125									150									200									250									300								
3	Межцентровое расстояние присоединительных отверстий, мм / диаметр отверстий, мм	200 / 18									225 / 18									280 / 18									350 / 22									400 / 22								
4	Частота включений, 1/ч, не более	300			150			300			150			300			150			300			150			300			150			300			150			300			150					
5	Номинальная мощность, Вт, не более	110									220									230									350																	
6	Масса, кг, не более	55									105									148									280									450								
7	Габаритные размеры, мм, не более																																													
	а) длина	400									470									600									700									850								
	б) ширина	305									330									440									550									650								
	в) высота	465									565									720									860									1070								
8	Количество электромагнитных катушек, шт.	1																																												
9	Температура рабочей среды, °С	-60...+70																																												
10	Полный ресурс (до списания), включений, не менее	500 000																																												
11	Положение на трубопроводе	горизонтальное, вертикальное																		горизонтальное ±15°																										
12	Коэффициент сопротивления	10			7			10																																						

**Примечание:**

Клапаны выпускаются в энергосберегающем исполнении. В состав клапанов входит управляющая плата, обеспечивающая снижение потребляемой мощности до 50% от первоначальной через 10 с. после включения.  
 Все клапаны могут комплектоваться датчиком контроля положения клапана. В таком случае к обозначению клапана добавляется буква «П».  
 Все клапаны могут изготавливаться во взрывозащищенном исполнении. В таком случае к обозначению клапана добавляется буква «Е».

## Клапаны двухпозиционные угловые в стальном корпусе фланцевые (DN 150, 200)

Клапаны в угловом корпусе позволяют значительно снизить габаритные размеры, что особенно актуально в блочных котельных, ГРП и других объектах с ограниченным пространством. Сопротивление таких клапанов в среднем на 40 % ниже, чем у аналогичных линейных.



## Клапаны трехпозиционные в стальном корпусе муфтовые (DN 20, 25) и фланцевые (DN 25...50)

Клапаны электромагнитные отсечные трехпозиционные предназначены для использования в системах дистанционного управления потоками различных газовых сред, в том числе сжатого воздуха, газовых фаз сжиженных газов, углеводородных газов и других неагрессивных газов в качестве запорно-регулирующего органа в различных трубопроводных системах.

Трехпозиционные клапаны работают в следующих режимах: «максимальный расход», «промежуточное значение расхода» и «отключено».

Клапаны позволяют автоматически производить регулирование количества проходящего газа.



№ п/п	Наименование параметра	ВН6Н-1У ст.					
		ВН6Н-3У ст.	ВН6Н-6У ст.	ВН8Н-1У ст.	ВН8Н-3У ст.	ВН8Н-6У ст.	
1	Диапазон присоединительного давления, бар	0...1	0...3	0...6	0...1	0...3	0...6
2	Номинальный диаметр (DN)	150			200		
3	Межцентровое расстояние присоединительных отверстий, мм / диаметр отверстий, мм	225 / 18			280 / 18		
4	Частота включений, 1/4, не более	300	150	300	150		
5	Номинальная мощность, Вт, не более	220					
6	Масса, кг, не более	105			150		
7	Габаритные размеры, мм, не более						
	а) длина	410			515		
	б) ширина	335			440		
	в) высота	650			800		
8	Количество электромагнитных катушек, шт.	1					
9	Температура рабочей среды, °C	-60...+70					
10	Полный ресурс (до списания), включений, не менее	500 000					
11	Положение на трубопроводе	горизонтальное, вертикальное					
12	Коэффициент сопротивления	6					

№ п/п	Наименование параметра	ВН <sup>3/4</sup> Н-0,2 ст. / ВН <sup>3/4</sup> Н-0,2К ст.		ВН <sup>1/2</sup> Н-1 ст. / ВН <sup>1/2</sup> Н-1К ст.		ВН1Н-0,2 ст. / ВН1Н-0,2К ст.		ВН1Н-1 ст. / ВН1Н-1К ст.		ВН1В-0,2 ст. фл. / ВН1В-0,2К ст. фл.		ВН1В-1 ст. фл. / ВН1В-1К ст. фл.		ВН1 <sup>1/2</sup> В-0,2 ст. фл. / ВН2В-0,2 ст. фл.		
		1	Диапазон присоединительного давления, бар	0...0,2	0...1	0...0,2	0...1	0...0,2	0...1	0...0,2	0...1	0...0,2				
2	Номинальный диаметр (DN)	20		25		40		50								
3	Диаметр резьбы, дюйм	3/4		1		-										
4	Межцентровое расстояние присоединительных отверстий, мм / диаметр отверстий, мм	-		75 / 11		100 / 14		110 / 14								
5	Частота включений, 1/4, не более	1 000														
6	Номинальная мощность, Вт, не более (для одной катушки)	25														
7	Масса, кг, не более	4,1	4,3	7,5	13,2	16,1										
8	Габаритные размеры, мм, не более															
	а) длина	91	105	160	210	240										
	б) ширина	71	80	100	160	160										
	в) высота	224	231	225	315	335										
9	Количество электромагнитных катушек, шт.	2														
10	Температура рабочей среды, °C	-60...+70														
11	Полный ресурс (до списания), включений, не менее	1 000 000														
12	Положение на трубопроводе	горизонтальное, вертикальное														
13	Коэффициент сопротивления	8,0	11,0	6,0	8,5	7,9										

**Примечание:**

Клапаны выпускаются в энергосберегающем исполнении. В состав клапанов входит управляющая плата, обеспечивающая снижение потребляемой мощности до 50% от первоначальной через 10 с. после включения.

Все клапаны могут комплектоваться датчиком контроля положения клапана. В таком случае к обозначению клапана добавляется буква «П».

Все клапаны могут изготавливаться во взрывозащищенном исполнении. В таком случае к обозначению клапана добавляется буква «Е».

Возможна комплектация клапанов электромеханическим либо ручным регулятором расхода. К обозначению добавляется буква «М» и «К».

Пример обозначения:

- углового клапана DN 150 с электромеханическим регулятором расхода – **Клапан ВН6М-1КУ ст.**;

- углового клапана DN 200 с ручным регулятором расхода – **Клапан ВН8Н-1КУ ст.**

**Примечание:**

Клапаны выпускаются в энергосберегающем исполнении. В состав клапанов входит управляющая плата, обеспечивающая снижение потребляемой мощности до 50% от первоначальной через 10 с. после включения.

Все клапаны могут комплектоваться датчиком контроля положения клапана. В таком случае к обозначению клапана добавляется буква «П».

Все клапаны могут изготавливаться во взрывозащищенном исполнении. В таком случае к обозначению клапана добавляется буква «Е».

## Клапаны электромагнитные двухпозиционные в стальном корпусе с электроприводом регулятора расхода

Клапаны электромагнитные отсечные двухпозиционные фланцевые с электроприводом регулятора расхода предназначены для использования в системах дистанционного управления различных газовых сред, в том числе углеводородных газов, газовых фаз сжиженных газов, сжатого воздуха и других неагрессивных газов в качестве запорно-регулирующего органа в различных трубопроводных системах.

В конструкцию клапана встроена поворотная заслонка, при помощи которой осуществляется изменение количества пропускаемого газа через клапан.

### Режим работы клапана с электроприводом определяется типом применяемого электропривода.

1. Для клапанов с пропорциональным регулированием в базовой комплектации в качестве исполнительного механизма применяются следующие электроприводы: SP0, SP1 (Regada, Словакия); LM24A-SR, SM24A-SR (Belimo, Швейцария); GDB 161.1E, GEB 161.1E (Siemens, Германия).

а) При использовании электроприводов SP0, SP1 управляющее напряжение подается на электродвигатель и открывает (закрывает) заслонку до положения, которое ограничено концевыми выключателями S3 и S4. Ротор электродвигателя связан через редуктор с выключателями S3 и S4 и осью датчика положения B1 или B3. Сопротивление датчика положения реостатного типа (B1) составляет 2000 Ом или 100 Ом (в зависимости от заказа). Диапазон изменения тока для электронного датчика положения (B3) составляет 4...20 мА.

Схема включения с датчиком положения реостатного типа и двумя добавочными выключателями положения (S5 и S6) приведена на рисунке 6; с токовым датчиком – на рисунке 7.

б) Электроприводы LM24A-SR, SM24A-SR (GDB 161.1E, GEB 161.1E) управляются стандартным сигналом 0...10 В и открывают (закрывают) заслонку клапана до положения, соответствующего заданному сигналу. Напряжение обратной связи U обеспечивает электрическое отображение положения регулирующей заслонки привода в пределах 0...100 %, а также выполняет роль управляющего сигнала для других приводов. Схема электрических соединений приведена на рисунке 8.

2. Для клапанов с позиционным регулированием в базовой комплектации в качестве исполнительного механизма применяются электроприводы LF230-S, SF230A-S2 (Belimo, Швейцария), GMA 321.1E, GCA 321.1E (Siemens, Германия). Привод перемещает заслонку в нормальное рабочее положение, одновременно растягивая возвратную пружину. В случае отключения напряжения питания энергия, запасенная в пружине, возвращает заслонку в охранное состояние. Схема электрических соединений приведена на рисунке 9.

Клапаны с электроприводами LF230-S, SF230A-S2 (GMA 321.1E, GCA 321.1E) позволяет организовать функцию медленного открытия и быстрого закрытия. Диаграмма работы представлена на рисунке 10. При этом механические упоры электропривода должны находиться в крайних положениях.

При открытии клапана изначально пропускная способность клапана составляет 10 % от максимального расхода. В течении времени работы электропривода расход газа через клапан увеличивается до 100 %. После закрытия клапана пружина возвращает клапан в положение начального расхода в течение 20 с. Выдержав этот промежуток времени, возможно новое открытие клапана.

По желанию заказчика клапаны могут быть укомплектованы электроприводами других производителей (например: AUMA, Rotork, Schischek и др.).

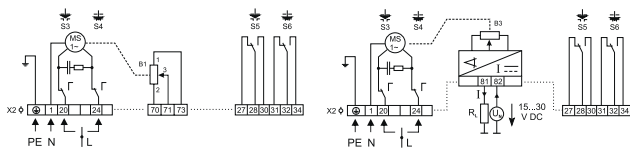


Рис. 6

Рис. 7

**Условные обозначения:**  
**B1** ..... датчик сопротивления;  
**B3** ..... электронный датчик положения;  
**MS** ..... электродвигатель;  
**R<sub>1</sub>** ..... нагрузочное сопротивление;  
**S3, S4** ... выключатели положения;  
**S5, S6** ... добавочные выключатели;  
**X2** ..... клемная колодка.

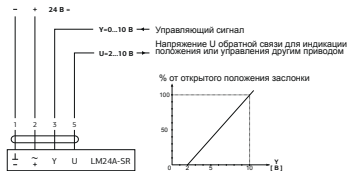


Рис. 8

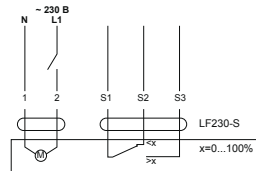


Рис. 9

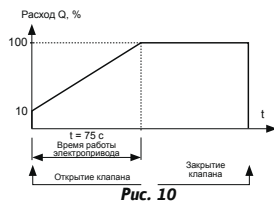


Рис. 10

## Клапаны двухпозиционные в стальном корпусе с электроприводом регулятора расхода с пропорциональным регулированием фланцевые (DN 40...100)



№ п/п	Наименование параметра	Типы электроприводов																			
		BH1½M-1K ст. фл.	BH1½M-2K ст. фл.	BH1½M-3K ст. фл.	BH1½M-6K ст. фл.	BH2M-1K ст. фл.	BH2M-2K ст. фл.	BH2M-3K ст. фл.	BH2M-6K ст. фл.	BH2½M-1K ст.	BH2½M-3K ст.	BH2½M-6K ст.	BH3M-1K ст.	BH3M-3K ст.	BH3M-6K ст.	BH4M-1K ст.	BH4M-3K ст.	BH4M-6K ст.			
1	Диапазон присоединительного давления, бар	0...1	0...2	0...3	0...6	0...1	0...2	0...3	0...6	0...1	0...3	0...6	0...1	0...3	0...6	0...1	0...3	0...6			
2	Номинальный диаметр (DN)	40				50				65				80				100			
3	Межцентровое расстояние присоединительных отверстий, мм / диаметр отверстий, мм	100 / 14				110 / 14				130 / 14				150 / 18				170 / 18			
4	Частота включений, 1/4, не более	40																			
5	Номинальная мощность, Вт, не более	25	35	40	25	35	40	55	65	90	65	90	25	35	40	55	65	90			
6	Масса, кг, не более	13,4	14,0	14,5	15,7	16,3	16,8	21,7	22,2	23,5	33,2	35,6	36,8	36,2	38,6	39,5					
7	Габаритные размеры, мм, не более *																				
7	а) длина	210				240				270				310				350			
	б) ширина	280								320				350				380			
	в) высота	260	280	270	290	305	320	338	343	357	362										
8	Количество электромагнитных катушек, шт.	1																			
9	Температура рабочей среды, °C	-60...+70																			
10	Полный ресурс (до списания), включений, не менее	500 000 (10 000)**																			
11	Положение на трубопроводе	горизонтальное, вертикальное																			
12	Коэффициент сопротивления	9,5				9,0				10,6				11,0				12,5			
13	Исполнительный механизм в базовой комплектации	Электроприводы типов: SP0 «Regada» (Словакия), LM «BELIMO» (Швейцария), GDB «Siemens» (Германия)																			

### Примечание:

\* Габаритные размеры указаны для клапанов с электроприводом SP0 «Regada» (Словакия).

\*\* По отношению к электроприводу.

По желанию заказчика клапаны могут быть укомплектованы электроприводами других производителей (например: AUMA, Rotork, Schischek и др.). Клапаны выпускаются в энергосберегающем исполнении. В состав клапанов входит управляющая плата, обеспечивающая снижение потребляемой мощности до 50% от первоначальной через 10 с. после включения.

Все клапаны могут комплектоваться датчиком контроля положения клапана. В таком случае к обозначению клапана добавляется буква «П».

Все клапаны могут изготавливаться во взрывозащищенном исполнении. В таком случае к обозначению клапана добавляется буква «Е».

## Клапаны двухпозиционные

в стальном корпусе с электроприводом регулятора расхода с пропорциональным регулированием фланцевые (DN 125...300)



## Клапаны двухпозиционные

в стальном корпусе с электроприводом регулятора расхода с пропорциональным регулированием фланцевые (DN 40...100)



№ п/п	Наименование параметра	ВН5М-1К ст.		ВН5М-3К ст.		ВН5М-6К ст.		ВН6М-1К ст. (ч.)		ВН6М-3К ст. (ч.)		ВН6М-6К ст. (ч.)		ВН8М-1К ст. (ч.)		ВН8М-3К ст. (ч.)		ВН8М-6К ст. (ч.)		ВН10М-1К ст.		ВН10М-3К ст.		ВН10М-6К ст.		ВН12М-1К ст.		ВН12М-3К ст.		ВН12М-6К ст.	
		0...1	0...3	0...6	0...1	0...3	0...6	0...1	0...3	0...6	0...1	0...3	0...6	0...1	0...3	0...6	0...1	0...3	0...6	0...1	0...3	0...6	0...1	0...3	0...6	0...1	0...3	0...6	0...1	0...3	0...6
1	Диапазон присоединительного давления, бар	0...1		0...3		0...6		0...1		0...3		0...6		0...1		0...3		0...6		0...1		0...3		0...6		0...1		0...3		0...6	
2	Номинальный диаметр (DN)	125						150						200						250						300					
3	Межцентровое расстояние присоединительных отверстий, мм / диаметр отверстий, мм	200 / 18						225 / 18						280 / 18						350 / 22						400 / 22					
4	Частота включений, 1/ч, не более	40																													
5	Номинальная мощность, Вт, не более	110						220						230						350											
6	Масса, кг, не более	60						107						150						300						450					
7	Габаритные размеры, мм, не более *																														
	а) длина	400						470						600						700						850					
	б) ширина	470						500						580						650						740					
	в) высота	475						570						730						860						1070					
8	Количество электромагнитных катушек, шт.	1																													
9	Температура рабочей среды, °C	-60...+70																													
10	Полный ресурс (до списания), включений, не менее	500 000 (10 000)**																													
11	Положение на трубопроводе	горизонтальное, вертикальное												горизонтальное ±15°																	
12	Коэффициент сопротивления	7,7						7,1						11,2						14,5											
13	Исполнительный механизм в базовой комплектации	Электроприводы типов: SPO «Regada» (Словакия), SM «BELIMO» (Швейцария), GEB «Siemens» (Германия)												SP1 «Regada» (Словакия)																	

№ п/п	Наименование параметра	ВН1½М-1К ст. фпн. (LM244-SR, GDB 161.1E)		ВН1½М-2К ст. фпн. (LM244-SR, GDB 161.1E)		ВН1½М-3К ст. фпн. (LM244-SR, GDB 161.1E)		ВН1½М-6К ст. фпн. (LM244-SR, GDB 161.1E)		ВН2М-1К ст. фпн. (LM244-SR, GDB 161.1E)		ВН2М-2К ст. фпн. (LM244-SR, GDB 161.1E)		ВН2М-3К ст. фпн. (LM244-SR, GDB 161.1E)		ВН2М-6К ст. фпн. (LM244-SR, GDB 161.1E)		ВН2½М-1К ст. фпн. (LM244-SR, GDB 161.1E)		ВН2½М-3К ст. фпн. (LM244-SR, GDB 161.1E)		ВН2½М-6К ст. фпн. (LM244-SR, GDB 161.1E)		ВН3М-1К ст. фпн. (LM244-SR, GDB 161.1E)		ВН3М-3К ст. фпн. (LM244-SR, GDB 161.1E)		ВН3М-6К ст. фпн. (LM244-SR, GDB 161.1E)		ВН4М-1К ст. фпн. (LM244-SR, GDB 161.1E)		ВН4М-3К ст. фпн. (LM244-SR, GDB 161.1E)		ВН4М-6К ст. фпн. (LM244-SR, GDB 161.1E)																										
		0...1	0...2	0...3	0...6	0...1	0...2	0...3	0...6	0...1	0...2	0...3	0...6	0...1	0...2	0...3	0...6	0...1	0...2	0...3	0...6	0...1	0...2	0...3	0...6	0...1	0...2	0...3	0...6	0...1	0...2	0...3	0...6																											
1	Диапазон присоединительного давления, бар	0...1		0...2		0...3		0...6		0...1		0...2		0...3		0...6		0...1		0...3		0...6		0...1		0...3		0...6		0...1		0...3		0...6																										
2	Номинальный диаметр (DN)	40						50						65						80						100																																		
3	Межцентровое расстояние присоединительных отверстий, мм / диаметр отверстий, мм	100 / 14						110 / 14						130 / 14						150 / 18						170 / 18																																		
4	Частота включений, 1/ч, не более	20																																																										
5	Номинальная мощность, Вт, не более	25		35		40		25		35		40		55		65		90		65		90		35,6		36,8		36,2		38,6		39,5																												
7	Габаритные размеры, мм, не более *																																																											
	а) длина	210						240						270						310						350																																		
	б) ширина	240						280						310						340																																								
	в) высота	215						235						236						256						290						305						338						343						357						362				
8	Количество электромагнитных катушек, шт.	1																																																										
9	Температура рабочей среды, °C	-60...+70																																																										
10	Полный ресурс (до списания), включений, не менее	500 000 (10 000)**																																																										
11	Положение на трубопроводе	горизонтальное, вертикальное																																																										
12	Коэффициент сопротивления	9,5						9,0						10,6						11,0						12,5																																		
13	Исполнительный механизм в базовой комплектации	Электроприводы типов: LM «Belimo» (Швейцария); GDB «Siemens» (Германия); SPO «Regada» (Словакия)																																																										

**Примечание:**

\* Габаритные размеры указаны для клапанов с электроприводом SPO и SP1 «Regada» (Словакия).  
 \*\* По отношению к электроприводу.

По желанию заказчика клапаны могут быть укомплектованы электроприводами других производителей (например: AUMA, Rotork, Schischek и др.). Клапаны выпускаются в энергосберегающем исполнении. В состав клапанов входит управляющая плата, обеспечивающая снижение потребляемой мощности до 50% от первоначальной через 10 с. после включения.

Все клапаны могут комплектоваться датчиком контроля положения клапана. В таком случае к обозначению клапана добавляется буква «П».  
 Все клапаны могут изготавливаться во взрывозащищенном исполнении. В таком случае к обозначению клапана добавляется буква «Е».

**Примечание:**

\* Габаритные размеры указаны для клапанов с электроприводом LM «Belimo» (Швейцария); GDB «Siemens» (Германия).  
 \*\* По отношению к электроприводу.

По желанию заказчика клапаны могут быть укомплектованы электроприводами других производителей (например: AUMA, Rotork, Schischek и др.). Клапаны выпускаются в энергосберегающем исполнении. В состав клапанов входит управляющая плата, обеспечивающая снижение потребляемой мощности до 50% от первоначальной через 10 с. после включения.

Все клапаны могут комплектоваться датчиком контроля положения клапана. В таком случае к обозначению клапана добавляется буква «П».  
 Все клапаны могут изготавливаться во взрывозащищенном исполнении. В таком случае к обозначению клапана добавляется буква «Е».

## Клапаны двухпозиционные

в стальном корпусе с электроприводом регулятора расхода с пропорциональным регулированием фланцевые (DN 125...200)



## Клапаны двухпозиционные

в стальном корпусе с электроприводом регулятора расхода с позиционным регулированием фланцевые (DN 40...100)



№ п/п	Наименование параметра	ВН5М-1К ст. (SM24A-SR, GEB 161.1E)	ВН5М-3К ст. (SM24A-SR, GEB 161.1E)	ВН5М-6К ст. (SM24A-SR, GEB 161.1E)	ВН6М-1К ст. (ч.) (SM24A-SR, GEB 161.1E)	ВН6М-3К ст. (ч.) (SM24A-SR, GEB 161.1E)	ВН6М-6К ст. (ч.) (SM24A-SR, GEB 161.1E)	ВН8М-1К ст. (ч.) (SM24A-SR, GEB 161.1E)	ВН8М-3К ст. (ч.) (SM24A-SR, GEB 161.1E)	ВН8М-6К ст. (ч.) (SM24A-SR, GEB 161.1E)
1	Диапазон присоединительного давления, бар	0...1	0...3	0...6	0...1	0...3	0...6	0...1	0...3	0...6
2	Номинальный диаметр (DN)	125			150			200		
3	Межцентровое расстояние присоединительных отверстий, мм / диаметр отверстий, мм	200 / 18			225 / 18			280 / 18		
4	Частота включений, 1/4, не более	20								
5	Номинальная мощность, Вт, не более	110			220					
6	Масса, кг, не более	60			109			153		
7	Габаритные размеры, мм, не более *	400			470			600		
	а) длина	305			355			460		
	б) ширина	550			472			720		
	в) высота									
8	Количество электромагнитных катушек, шт.	1								
9	Температура рабочей среды, °C	-60...+70								
10	Полный ресурс (до списания), включений, не менее	500 000 (10 000)**								
11	Положение на трубопроводе	горизонтальное, вертикальное								
12	Коэффициент сопротивления	9,0			14,5					
13	Исполнительный механизм в базовой комплектации	Электроприводы типов: SM «Belimo» (Швейцария); GEB «Siemens» (Германия); SPO «Regada» (Словакия)								

№ п/п	Наименование параметра	ВН1/2М-1Кноз. ст. фл. (LF230-S, GMA 321.1E)	ВН1/2М-2Кноз. ст. фл. (LF230-S, GMA 321.1E)	ВН1/2М-3Кноз. ст. фл. (LF230-S, GMA 321.1E)	ВН1/2М-6Кноз. ст. фл. (LF230-S, GMA 321.1E)	ВН2М-1Кноз. ст. фл. (LF230-S, GMA 321.1E)	ВН2М-2Кноз. ст. фл. (LF230-S, GMA 321.1E)	ВН2М-3Кноз. ст. фл. (LF230-S, GMA 321.1E)	ВН2М-6Кноз. ст. фл. (LF230-S, GMA 321.1E)	ВН2/2М-1Кноз. ст. (LF230-S, GMA 321.1E)	ВН2/2М-3Кноз. ст. (LF230-S, GMA 321.1E)	ВН2/2М-6Кноз. ст. (LF230-S, GMA 321.1E)	ВН3М-3Кноз. ст. (LF230-S, GMA 321.1E)	ВН4М-1Кноз. ст. (LF230-S, GMA 321.1E)	ВН4М-3Кноз. ст. (LF230-S, GMA 321.1E)	ВН4М-6Кноз. ст. (LF230-S, GMA 321.1E)	
1	Диапазон присоединительного давления, бар	0...1	0...2	0...3	0...6	0...1	0...2	0...3	0...6	0...1	0...3	0...6	0...1	0...3	0...6	0...6	
2	Номинальный диаметр (DN)	40				50				65				80		100	
3	Межцентровое расстояние присоединительных отверстий, мм / диаметр отверстий, мм	100 / 14		110 / 14		130 / 14		150 / 18		170 / 18							
4	Частота включений, 1/4, не более	20															
5	Номинальная мощность, Вт, не более	25	35	40	25	35	40	55	65	90	65	90					
6	Масса, кг, не более	13,4	14,0	14,5	15,7	16,3	16,8	21,7	22,2	23,5	33,2	35,6	36,8	36,2	38,6	39,5	
7	Габаритные размеры, мм, не более																
	а) длина	210				240				270				310		350	
	б) ширина	250															
	в) высота	215	235	236	256	290	305	338	343	357	362						
8	Количество электромагнитных катушек, шт.	1															
9	Температура рабочей среды, °C	-60...+70															
10	Полный ресурс (до списания), включений, не менее	500 000 (10 000)*															
11	Положение на трубопроводе	горизонтальное, вертикальное															
12	Коэффициент сопротивления	9,5		9,0				10,6				11,0		12,5			
13	Исполнительный механизм в базовой комплектации	Электроприводы типов: LF230-S «Belimo» (Швейцария); GMA 321.1E «Siemens» (Германия);															

**Примечание:**

\* Габаритные размеры указаны для клапанов с электроприводом SM «Belimo» (Швейцария); GEB «Siemens» (Германия).

\*\* По отношению к электроприводу.

По желанию заказчика клапаны могут быть укомплектованы электроприводами других производителей (например: AUMA, Rotork, Schischek и др.).

Клапаны выпускаются в энергосберегающем исполнении. В состав клапанов входит управляющая плата, обеспечивающая снижение потребляемой мощности до 50% от первоначальной через 10 с. после включения.

Все клапаны могут комплектоваться датчиком контроля положения клапана. В таком случае к обозначению клапана добавляется буква «П».

Все клапаны могут изготавливаться во взрывозащищенном исполнении. В таком случае к обозначению клапана добавляется буква «Е».

**Примечание:**

\* По отношению к электроприводу.

По желанию заказчика клапаны могут быть укомплектованы электроприводами других производителей (например: AUMA, Rotork, Schischek и др.).

Клапаны выпускаются в энергосберегающем исполнении. В состав клапанов входит управляющая плата, обеспечивающая снижение потребляемой мощности до 50% от первоначальной через 10 с. после включения.

Все клапаны могут комплектоваться датчиком контроля положения клапана. В таком случае к обозначению клапана добавляется буква «П».

Все клапаны могут изготавливаться во взрывозащищенном исполнении. В таком случае к обозначению клапана добавляется буква «Е».

## Клапаны двухпозиционные

в стальном корпусе с электроприводом регулятора расхода с позиционным регулированием фланцевые (DN 125...200)



## Клапаны двухпозиционные с ручным взводом электрического типа в стальном корпусе муфтовые (DN 15...32) и фланцевые (DN 25, 32)

Клапаны с ручным взводом электрического типа предназначены для использования в качестве запорного органа в системах, где необходимо гарантированное закрытие клапана при пропадании напряжения питания, а открытие возможно при воздействии оператора на орган (кнопку) управления, которая встроена в клеммную коробку клапана.



№ п/п	Наименование параметра	ВН5М-1Клпоз. ст. (SF230A-S2, GCA 321.1E)			ВН5М-3Клпоз. ст. (SF230A-S2, GCA 321.1E)			ВН5М-5Клпоз. ст. (SF230A-S2, GCA 321.1E)			ВН6М-1Клпоз. ст. (4) (SF230A-S2, GCA 321.1E)			ВН6М-3Клпоз. ст. (4) (SF230A-S2, GCA 321.1E)			ВН6М-6Клпоз. ст. (4) (SF230A-S2, GCA 321.1E)			ВН8М-1Клпоз. ст. (4) (SF230A-S2, GCA 321.1E)			ВН8М-3Клпоз. ст. (4) (SF230A-S2, GCA 321.1E)			ВН8М-6Клпоз. ст. (4) (SF230A-S2, GCA 321.1E)		
		0...1	0...3	0...6	0...1	0...3	0...6	0...1	0...3	0...6	0...1	0...3	0...6	0...1	0...3	0...6	0...1	0...3	0...6	0...1	0...3	0...6	0...1	0...3	0...6	0...1	0...3	0...6
1	Диапазон присоединительного давления, бар	0...1			0...3			0...6			0...1			0...3			0...6			0...1			0...3			0...6		
2	Номинальный диаметр (DN)	125									150						200											
3	Межцентровое расстояние присоединительных отверстий, мм / диаметр отверстий, мм	200 / 18						225 / 18						280 / 18														
4	Частота включений, 1/ч, не более	20																										
5	Номинальная мощность, Вт, не более	220																										
6	Масса, кг, не более	60						109						153														
7	Габаритные размеры, мм, не более																											
	а) длина	400						470						600														
	б) ширина	305			375			383			460																	
	в) высота	570			472			570			720																	
8	Количество электромагнитных катушек, шт.	1																										
9	Температура рабочей среды, °С	-60...+70																										
10	Полный ресурс (до списания), включений, не менее	500 000 (10 000)*																										
11	Положение на трубопроводе	горизонтальное, вертикальное																										
12	Коэффициент сопротивления	9,0												14,5														
13	Исполнительный механизм в базовой комплектации	Электроприводы типов: SF230A-S2 «Beimo» (Швейцария); GCA 321.1E «Siemens» (Германия)																										

№ п/п	Наименование параметра	ВН4Р-4 ст.		ВН4Р-6 ст.		ВН4Р-4 ст.		ВН4Р-6 ст.		ВН4Р-4 ст.		ВН4Р-6 ст.		ВН4Р-4 ст. фр.		ВН4Р-6 ст. фр.		ВН4Р-1 ст.		ВН4Р-2 ст.		ВН4Р-3 ст.		ВН4Р-1 ст. фр.		ВН4Р-2 ст. фр.		ВН4Р-3 ст. фр.	
		0...4	0...6	0...4	0...6	0...4	0...6	0...4	0...6	0...4	0...6	0...4	0...6	0...4	0...6	0...1	0...2	0...3	0...1	0...2	0...3	0...1	0...2	0...3	0...1	0...2	0...3		
1	Диапазон присоединительного давления, бар	0...4		0...6		0...4		0...6		0...4		0...6		0...4		0...6		0...1		0...2		0...3		0...1		0...2		0...3	
2	Номинальный диаметр (DN)	15				20				25				32															
3	Диаметр резьбы, дюйм	½				¾				1				-				1¼				-							
4	Межцентровое расстояние присоединительных отверстий, мм / диаметр отверстий, мм	-				-				75 / 11				-				90 / 14											
5	Частота включений, 1/ч, не более	500																											
6	Номинальная мощность, Вт, не более	25				35				25		35		25		35		25		35		25		35		25		35	
7	Масса, кг, не более	2,5	3,2	2,5	3,2	2,7	3,4	4,0	4,7	5,3	6,0	8,3	9,0																
8	Габаритные размеры, мм, не более																												
	а) длина	91				105				160				140				190											
	б) ширина	71				80				100				105				121											
	в) высота	131	138	131	138	138	145	153	179	200					202														
9	Количество электромагнитных катушек, шт.	1																											
10	Температура рабочей среды, °С	-60...+70																											
11	Полный ресурс (до списания), включений, не менее	500 000																											
12	Положение на трубопроводе	горизонтальное, вертикальное																											
13	Коэффициент сопротивления	5,2				8,0				11,0				6,0				11,5				8,5							

**Примечание:**

\* По отношению к электроприводу.

По желанию заказчика клапаны могут быть укомплектованы электроприводами других производителей (например: AUMA, Rotork, Schischek и др.).

Клапаны выпускаются в энергосберегающем исполнении. В состав клапанов входит управляющая плата, обеспечивающая снижение потребляемой мощности до 50% от первоначальной через 10 с. после включения.

Все клапаны могут комплектоваться датчиком контроля положения клапана. В таком случае к обозначению клапана добавляется буква «П».

Все клапаны могут изготавливаться во взрывозащищенном исполнении. В таком случае к обозначению клапана добавляется буква «Е».

**Примечание:**

Клапаны выпускаются в энергосберегающем исполнении. В состав клапанов входит управляющая плата, обеспечивающая снижение потребляемой мощности до 50% от первоначальной через 10 с. после включения.

Все клапаны могут комплектоваться датчиком контроля положения клапана. В таком случае к обозначению клапана добавляется буква «П».

## Клапаны двухпозиционные с ручным взводом электрического типа в стальном корпусе фланцевые (DN 40...100)

Клапаны с ручным взводом электрического типа предназначены для использования в качестве запорного органа в системах, где необходимо гарантированное закрытие клапана при пропадании напряжения питания, а открытие возможно при воздействии оператора на орган (кнопку) управления, которая встроена в клеммную коробку клапана.



## Клапаны двухпозиционные с ручным взводом электрического типа в стальном корпусе фланцевые (DN 125...300)

Клапаны с ручным взводом электрического типа предназначены для использования в качестве запорного органа в системах, где необходимо гарантированное закрытие клапана при пропадании напряжения питания, а открытие возможно при воздействии оператора на орган (кнопку) управления, которая встроена в клеммную коробку клапана.



№ п/п	Наименование параметра	ВН1½Р-1 ст. фл.		ВН1½Р-2 ст. фл.		ВН1½Р-3 ст. фл.		ВН1½Р-6 ст. фл.		ВН2Р-1 ст. фл.		ВН2Р-2 ст. фл.		ВН2Р-3 ст. фл.		ВН2Р-6 ст. фл.		ВН2½Р-1 ст.		ВН2½Р-3 ст.		ВН2½Р-6 ст.		ВНЗР-1 ст.		ВНЗР-3 ст.		ВНЗР-6 ст.		ВНАР-1 ст.		ВНАР-3 ст.		ВНАР-6 ст.	
		0...1	0...2	0...3	0...6	0...1	0...2	0...3	0...6	0...1	0...3	0...6	0...1	0...3	0...6	0...1	0...3	0...6	0...1	0...3	0...6	0...1	0...3	0...6	0...1	0...3	0...6	0...1	0...3	0...6	0...1	0...3	0...6		
1	Диапазон присоединительного давления, бар	0...1		0...2		0...3		0...6		0...1		0...2		0...3		0...6		0...1		0...3		0...6		0...1		0...3		0...6		0...1		0...3		0...6	
2	Номинальный диаметр (DN)	40						50						65						80						100									
3	Межцентровое расстояние присоединительных отверстий, мм / диаметр отверстий, мм	100 / 14						110 / 14						130 / 14						150 / 18						170 / 18									
4	Частота включений, 1/ч, не более	300																																	
5	Номинальная мощность, Вт, не более	25	35	40	25	35	40	55	65	65	90	65	90	65	90	65	90	65	90	65	90	65	90	65	90	65	90	65	90	65	90	65	90		
6	Масса, кг, не более	10,2	10,8	12,2	12,5	13,1	14,5	18,5	19,0	21,0	26,7	29,1	30,5	33,0	35,4	37,0																			
7	Габаритные размеры, мм, не более																																		
	а) длина	210						240						270						310						350									
	б) ширина	160						160						200						240						260									
	в) высота	220		240		240		260		295		310		340		345		360		365															
8	Количество электромагнитных катушек, шт.	1																																	
9	Температура рабочей среды, °C	-60...+70																																	
10	Полный ресурс (до списания), включений, не менее	500 000																																	
11	Положение на трубопроводе	горизонтальное, вертикальное																																	
12	Коэффициент сопротивления	7,0		7,9		8,9		8,1		9,0																									

№ п/п	Наименование параметра	ВНЗР-1 ст.		ВНЗР-3 ст.		ВНЗР-6 ст.		ВНЗР-1 ст. (ч.)		ВНЗР-3 ст. (ч.)		ВНЗР-6 ст. (ч.)		ВНЗР-1 ст. (ч.)		ВНЗР-3 ст. (ч.)		ВНЗР-6 ст. (ч.)		ВН10Р-1 ст.		ВН10Р-3 ст.		ВН10Р-6 ст.		ВН12Р-1 ст.		ВН12Р-3 ст.		ВН12Р-6 ст.							
		0...1	0...3	0...6	0...1	0...3	0...6	0...1	0...3	0...6	0...1	0...3	0...6	0...1	0...3	0...6	0...1	0...3	0...6	0...1	0...3	0...6	0...1	0...3	0...6	0...1	0...3	0...6									
1	Диапазон присоединительного давления, бар	0...1		0...3		0...6		0...1		0...3		0...6		0...1		0...3		0...6		0...1		0...3		0...6		0...1		0...3		0...6							
2	Номинальный диаметр (DN)	125						150						200						250						300											
3	Межцентровое расстояние присоединительных отверстий, мм / диаметр отверстий, мм	200 / 18						225 / 18						280 / 18						350 / 22						400 / 22											
4	Частота включений, 1/ч, не более	100																																			
5	Номинальная мощность, Вт, не более	110						220						230						350																	
6	Масса, кг, не более	55						105						148						280						420						450					
7	Габаритные размеры, мм, не более																																				
	а) длина	400						470						600						700						850											
	б) ширина	305						330						440						550						660											
	в) высота	465		585		755		870		1020		1050																									
8	Количество электромагнитных катушек, шт.	1																																			
9	Температура рабочей среды, °C	-60...+70																																			
10	Полный ресурс (до списания), включений, не менее	500 000																																			
11	Положение на трубопроводе	горизонтальное, вертикальное												горизонтальное ±15°																							
12	Коэффициент сопротивления	10		7		10																															

**Примечание:**

Клапаны выпускаются в энергосберегающем исполнении. В состав клапанов входит управляющая плата, обеспечивающая снижение потребляемой мощности до 50% от первоначальной через 10 с. после включения. Все клапаны могут комплектоваться датчиком контроля положения клапана. В таком случае к обозначению клапана добавляется буква «П».

**Примечание:**

Клапаны выпускаются в энергосберегающем исполнении. В состав клапанов входит управляющая плата, обеспечивающая снижение потребляемой мощности до 50% от первоначальной через 10 с. после включения. Все клапаны могут комплектоваться датчиком контроля положения клапана. В таком случае к обозначению клапана добавляется буква «П».

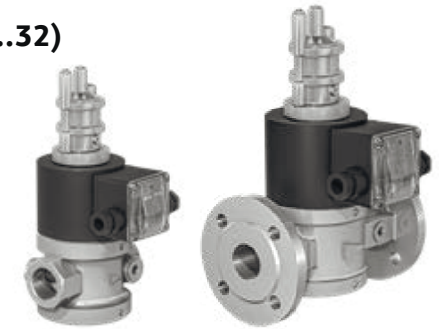
## Клапаны двухпозиционные с ручным взводом механического типа в стальном корпусе муфтовые (DN 15...32) и фланцевые (DN 15...200)

Клапаны с ручным взводом механического типа предназначены для использования в качестве запорного органа в системах, где необходимо гарантированное закрытие клапана при пропадании напряжения питания, а взвод (открытие) клапана возможен только оператором за рукоятку ручного взвода.



## Клапаны двухпозиционные с медленным открытием в стальном корпусе муфтовые и фланцевые (DN 15...32)

Клапаны электромагнитные двухпозиционные серии ВН с медленным открытием предназначены для использования в системах управления потоками различных газовых сред, в том числе углеводородных газов, газовых фаз сжиженных газов, сжатого воздуха и других неагрессивных газов в качестве запорного органа в различных трубопроводных системах, где необходимо медленное открытие клапана (недопустимо наличие пневмодара в момент включения).



№ п/п	Наименование параметра	ВН1/2РМ-6 ст.																
		ВН1/2РМ-6 ст.	ВН3/4РМ-6 ст.	ВН1РМ-6 ст.	ВН1 1/4РМ-6 ст.	ВН1 1/2РМ-6 ст.	ВН1 3/4РМ-6 ст.	ВН1РМ-6 ст.	ВН1 1/4РМ-6 ст.	ВН1 1/2РМ-6 ст.	ВН1 3/4РМ-6 ст.	ВН2РМ-6 ст.	ВН2 1/2РМ-6 ст.	ВН3РМ-6 ст.	ВН4РМ-6 ст.	ВН5РМ-6 ст.	ВН6РМ-6 ст. (ч.)	ВН8РМ-6 ст. (ч.)
1	Диапазон присоединительного давления, бар	0...6																
2	Номинальный диаметр (DN)	15	20	25	32	15	20	25	32	40	50	65	80	100	125	150	200	
3	Диаметр резьбы, дюйм	1/2	3/4	1	1 1/4	-												
4	Межцентровое расстояние присоединительных отверстий, мм / диаметр отверстий, мм	-				55 / 11	65 / 11	75 / 11	90 / 14	100 / 14	110 / 14	130 / 14	150 / 18	170 / 18	200 / 18	225 / 18	280 / 18	
5	Частота включений, 1/ч, не более	50																
6	Номинальная мощность, Вт, не более	18																
7	Масса, кг, не более	2,5	3,0	4,4	3,4	6,2	7,5	11,5	13,0	20,0	28,5	35,0	45,0	80,0	130,0			
8	Габаритные размеры, мм, не более																	
	а) длина	91	105	140	146	150	160	190	210	240	270	310	350	400	470	600		
	б) ширина	170	180	195	170	100	125	160	200	240	260	305	330	440				
	в) высота	200	220	245	200	230	320	355	370	390	410	430	480	500	610			
9	Количество электромагнитных катушек, шт.	1																
10	Температура рабочей среды, °С	-60...+70																
11	Полный ресурс (до списания), включений, не менее	50 000																
12	Положение на трубопроводе	горизонтальное, вертикальное																
13	Коэффициент сопротивления	5,2	8,0	11,0	8,0	5,2	8,0	6,0	8,5	7,0	7,9	8,9	8,1	9,0	7,0	10,0		

№ п/п	Наименование параметра	ВН1/2Т-6 ст.								ВН3/4Т-6 ст.		ВН1Т-6 ст.		ВН1 1/4Т-6 ст.		ВН1 1/2Т-6 ст.		ВН1Т-6 ст.		ВН1 1/4Т-6 ст.	
		ВН1/2Т-6 ст.	ВН3/4Т-6 ст.	ВН1Т-6 ст.	ВН1 1/4Т-6 ст.	ВН1 1/2Т-6 ст.	ВН1Т-6 ст.	ВН1 1/4Т-6 ст.	ВН1 1/2Т-6 ст.	ВН1Т-6 ст.	ВН1 1/4Т-6 ст.	ВН1 1/2Т-6 ст.	ВН1Т-6 ст.	ВН1 1/4Т-6 ст.	ВН1 1/2Т-6 ст.	ВН1Т-6 ст.	ВН1 1/4Т-6 ст.	ВН1 1/2Т-6 ст.	ВН1Т-6 ст.	ВН1 1/4Т-6 ст.	
1	Диапазон присоединительного давления, бар	0...6																			
2	Номинальный диаметр (DN)	15	20	25	32	15	20	25	32	15	20	25	32	15	20	25	32				
3	Диаметр резьбы, дюйм	1/2	3/4	1	1 1/4	-															
4	Межцентровое расстояние присоединительных отверстий, мм / диаметр отверстий, мм	-				-				55 / 11	65 / 11	75 / 14	90 / 14								
5	Время открытия, с	5...20			5...30		5...20			5...30											
6	Частота включений, 1/ч, не более	30																			
7	Номинальная мощность, Вт, не более	55				65		55				65									
8	Масса, кг, не более	5,0		5,3		8,2															
9	Габаритные размеры, мм, не более																				
	а) длина	91	105	140	146	150	160	190	210	240	270	310	350	400	470	600					
	б) ширина	71	80	116	80	90	100	121													
	в) высота	280			355		320			340											
10	Количество электромагнитных катушек, шт.	1																			
11	Температура рабочей среды, °С	-60...+70																			
12	Полный ресурс (до списания), включений, не менее	50 000																			
13	Положение на трубопроводе	горизонтальное, вертикальное																			
14	Коэффициент сопротивления	5,2	8,0	11,0	8,0	4,1	7,1	11,5													

**Примечание:**

Клапаны выпускаются в энергосберегающем исполнении. В состав клапанов входит управляющая плата, обеспечивающая снижение потребляемой мощности до 50% от первоначальной через 10 с. после включения. Все клапаны могут комплектоваться датчиком контроля положения клапана. В таком случае к обозначению клапана добавляется буква «П».

**Примечание:**

Клапаны выпускаются в энергосберегающем исполнении. В состав клапанов входит управляющая плата, обеспечивающая снижение потребляемой мощности до 50% от первоначальной через 10 с. после включения. Все клапаны могут комплектоваться датчиком контроля положения клапана. В таком случае к обозначению клапана добавляется буква «П». Все клапаны могут изготавливаться во взрывозащищенном исполнении. В таком случае к обозначению клапана добавляется буква «Е».





## Блоки электромагнитных клапанов серии СН

## Клапаны двухпозиционные с медленным открытием

в стальном корпусе  
фланцевые (DN 40...200)

Клапаны электромагнитные двухпозиционные серии ВН с медленным открытием предназначены для использования в системах управления потоками различных газовых сред, в том числе углеводородных газов, газовых фаз сжиженных газов, сжатого воздуха и других неагрессивных газов в качестве запорного органа в различных трубопроводных системах, где необходимо медленное открытие клапана (недопустимо наличие пневмодара в момент включения).



№ п/п	Наименование параметра	ВН1УТ-6 ст. фл.	ВН2УТ-6 ст. фл.	ВН3УТ-6 ст.	ВН3Т-6 ст.	ВН4Т-6 ст.	ВН5Т-6 ст.	ВН6Т-6 ст. (ч.)	ВН8Т-6 ст. (ч.)	ВН10Т-6 ст.	ВН12Т-6 ст.	
1	Диапазон присоединительного давления, бар											
2	Номинальный диаметр (DN)	40	50	65	80	100	125	150	200	250	300	
3	Межцентровое расстояние присоединительных отверстий, мм / диаметр отверстий, мм	100 / 14	110 / 14	130 / 14	150 / 18	170 / 18	200 / 18	225 / 18	280 / 18	350 / 22	400 / 22	
4	Время открытия, с	5...30		15...40				75				
5	Частота включений, 1/ч, не более	-										
6	Номинальная мощность, Вт, не более			90	120	110	220	230	350			
7	Масса, кг, не более	13,7	16,0	22,5	35,0	38,5	60	110	155	320	460	
8	Габаритные размеры, мм, не более											
	а) длина	210	240	270	310	350	400	470	600	700	850	
	б) ширина	130	155	200	230	260	350	415	485	700	800	
	в) высота	375	390	445	460	505	465	570	730	860	1070	
9	Количество электромагнитных катушек, шт.	1										
10	Температура рабочей среды, °C	-60...+70										
11	Полный ресурс (до списания), включений, не менее	50 000										
12	Положение на трубопроводе	горизонтальное, вертикальное									горизонтальное ± 15°	
13	Коэффициент сопротивления	7,0	7,9	8,9	9,0	8,1	9,0	14,5				

### Примечание:

Клапаны выпускаются в энергосберегающем исполнении. В состав клапанов входит управляющая плата, обеспечивающая снижение потребляемой мощности до 50% от первоначальной через 10 с. после включения.  
Все клапаны могут комплектоваться датчиком контроля положения клапана. В таком случае к обозначению клапана добавляется буква «П».  
Все клапаны могут изготавливаться во взрывозащищенном исполнении. В таком случае к обозначению клапана добавляется буква «Е».

### Область применения

Блоки электромагнитных клапанов предназначены для использования в системах дистанционного управления различными газовыми сред, в том числе углеводородных газов, газовых фаз сжиженных газов, сжатого воздуха и других неагрессивных газов в качестве запорно-регулирующего органа.

Применение блоков позволяет значительно уменьшить габариты и материалоемкость арматурной группы горелки, количество сварных швов, трудоемкость монтажа и пусконаладочных работ, повысить надежность работы и удобство обслуживания.

### Структура обозначения

1	2	3	4	5	6	7	8	9	10	11	12	13	14	15
С	х	Н	-	х	-	х	х	К	П	Д	Е	ЗР	ЗРВ	

- С – обозначение серии
- Присоединительный размер в дюймах
- Исходное состояние основных клапанов: Н – нормально закрытое
- Дефис
- Количество клапанов в блоке
- Дефис
8. Номер блока
- Исполнение (дополнительные функции)
- К – Исполнение основного клапана с регулятором расхода
- П – Исполнение клапанов с датчиками положения
- Д – Наличие датчиков-реле давления
- Е – Исполнение клапанов во взрывозащищенном исполнении
- ЗР – Наличие заслонки регулирующей
- ЗРВ – Наличие заслонки регулирующей дроссельного типа
- Климатическое исполнение, напряжение питания

Пункты 9, 10, 11, 12, 13 устанавливаются по требованию заказчика. Напряжение питания указывается при заказе. Для блоков с присоединительными размерами 1", 1½" и 2" дополнительно указывается исполнение основных клапанов: муфтовое или фланцевое. Для блоков, где применяется электромеханическое регулирование расхода газа дополнительно указывается:

- для пропорционального регулирования – буквосочетание ПР, а в скобках тип датчика положения (2000 Ом, 100 Ом или 4...20 мА). Пример обозначения: ПР. (100 Ом);
- для позиционного регулирования – буквосочетание ПОЗ.

### Примеры обозначения:

Блок С2Н-5-37 с муфтовым исполнением основных клапанов, левым расположением клапанов свечи безопасности и клапана запальной горелки относительно направления потока газа, наличие регулятора расхода в основном клапане, рабочее давление 1 бар, климатическое исполнение УХЛ2, напряжение питания 24 В постоянного тока:

**С2Н-5-37 исполнение: муфтовый, левое, К, 1 бар, УХЛ2, 24 В пост. тока**

Блок С4Н-5-43 с правым расположением клапанов свечи безопасности и запальной горелки относительно направления потока газа, с позиционным регулированием расхода, рабочее давление 0,5 бар, исполнение клапанов с датчиками положения, оснащенный двумя датчиками-реле давления, в сборе с фильтром, климатическое исполнение УЗ.1, напряжение питания 220 В, 50 Гц:

**С4Н-5-43 исполнение: правое, ПОЗ; 0,5 бар, П, Д2, с фильтром, УЗ.1, 220 В, 50 Гц.**

Блок С6Н-3-91 с правым расположением клапана свечи безопасности относительно направления потока газа, пропорциональное регулирование расхода (датчик положения заслонки в электроприводе реостатного типа сопротивлением 2000 Ом), рабочее давление 1 бар, оснащенный одним датчиком-реле давления, климатическое исполнение УЗ.1, напряжение питания 220 В, 50 Гц:

**С6Н-3-91 исполнение: правое, ПР. (2000 Ом), 1 бар, Д, УЗ.1, 220 В, 50 Гц.**

### Технические данные

Рабочая среда	природный газ по ГОСТ 5542-87 сжиженный газ по ГОСТ 20448-80
Время открытия/закрытия, сек, не более	1
Частота включений, 1/ч, не более	300
Ресурс включений	500000
Напряжение питания, V переменного тока	220, 110, 24; 50, 60 Гц
Напряжение питания, V постоянного тока	220, 110, 24
Потребляемая мощность одной катушки, W	25...350
Класс изоляции	F
Степень защиты	IP65
Температура окружающей среды, °C исполнения УЗ.1	-30...+60
исполнения У2	-45...+60
исполнения УХЛ2, УХЛ1	-60...+60

### Устройство

Блоки электромагнитных клапанов состоят из отдельных клапанов, собираемых по схемам (табл. 1) с помощью вспомогательных элементов, обеспечивающих полную герметичность блоков. Детали блока и клапанов, входящих в него, изготовлены из коррозионно-стойких материалов (алюминий, нержавеющая сталь, пентастойкая резина).

Каждый клапан блока оснащен электрическим соединителем со встроенным выпрямителем и контактом заземления. Для подключения контрольных приборов и других элементов каждый корпус клапана имеет патрубки с резьбой Rp(G)1/4".

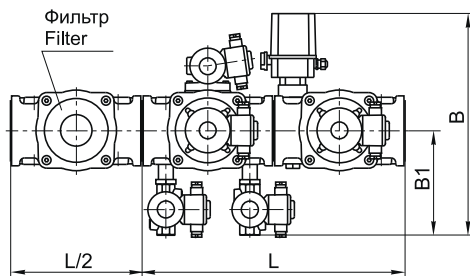
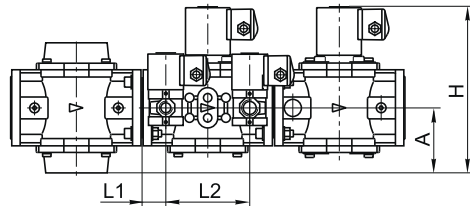
## Основные типы блоков электромагнитных клапанов



Обозначение	Схема	Номинальный диаметр		№, тип клапана в схеме				Основные размеры, мм, не более							Масса, кг не более
		мм	дюймы			L	B	H	A	L1	L2	B1			
C1½H-4-01...	Схема 1	40	1½	1) ВН1½H-1 (К,П) 2) ВН1½H-1 (П)	3) ВФ¾H-4 (П) 4) ВВ½H-4 (П)	320	330	210	75	28,5	105	165	12,8		
C2H-4-02...		50	2	1) ВН2H-1 (К,П) 2) ВН2H-1 (П)	3) ВФ¾H-4 (П) 4) ВВ½H-4 (П)	374	340	212	77	34,5	118	170	13,8		
C2½H-4-04...		65	2½	1) ВН2½H-0,5 (К,П) 2) ВН2½H-0,5 (П)	3) ВФ¾H-4 (П) 4) ВВ½H-4 (П)	470	370	295	95	42,5	150	185	20,3		
C3H-4-05...		80	3	1) ВН3H-0,5 (К,П) 2) ВН3H-0,5 (П)	3) ВФ¾H-4 (П) 4) ВВ½H-4 (П)	516	380	320	100	39	180	190	23,5		
C4H-4-06...		100	4	1) ВН4H-0,5 (К,П) 2) ВН4H-0,5 (П)	3) ВФ¾H-4 (П) 4) ВВ½H-4 (П)	556	400	335	110	41,5	195	200	27,5		
C5H-4-164...		125	5	1) ВН5H-1 (К,П) 2) ВН5H-1 (П)	3) ВФ¾H-4 (П) 4) ВВ½H-4 (П)	805	480	465	165	50	300	240	115		
C6H-4-73...		150	6	1) ВН6H-1 (К,П) 2) ВН6H-1 (П)	3) ВФ1H-4 (П) 4) ВВ½H-4 (П)	945	495	585	175	70	330	240	210		
C8H-4-74...		200	8	1) ВН8H-1 (К,П) 2) ВН8H-1 (П)	3) ВФ1H-4 (П) 4) ВВ½H-4 (П)	1205	545	750	225	80	440	270	295		
C10H-4-123...		250	10	1) ВН10H-1 (К,П) 2) ВН10H-1 (П)	3) ВФ1H-4 (П) 4) ВВ½H-4 (П)	1405	640	855	300	80	540	330	850		
C12H-4-124...		300	12	1) ВН12H-1 (К,П) 2) ВН12H-1 (П)	3) ВФ1H-4 (П) 4) ВВ½H-4 (П)	1705	700	1030	330	100	650	360	850		
C1H-2-64...		Схема 2	25	1	1) ВН1H-4 (К,П) 2) ВН1B-0,2 (П)		320	95	281	153	30	100	-	8,5	
C1H-2-65...			25	1	1) ВН1H-4 (К,П) 2) ВН1B-1 (П)		320	95	281	153	30	100	-	8,5	
C1½H-2-07...	40		1½	1) ВН1½H-1 (К,П) 2) ВН1½B-0,2 (П)		320	110	297	170	28,5	105	-	11,0		
C2H-2-08...	50		2	1) ВН2H-1 (К,П) 2) ВН2B-0,2 (П)		374	120	307	170	34,5	118	-	11,7		
C1½H-2-09...	40		1½	1) ВН1½H-1 (К,П) 2) ВН1½B-1 (П)		320	185	210	75	28,5	105	125	12,5		
C2H-2-10...	50		2	1) ВН2H-1 (К,П) 2) ВН2B-1 (П)		347	195	212	77	34,5	118	130	14,0		
C1½H-3-12...	Схема 3		40	1½	1) ВН1½H-1 (К,П) 2) ВН1½B-0,2 (П)	3) ВВ½H-4 (П)	320	225	297	170	28,5	105	165	13,0	
C2H-3-13...			50	2	1) ВН2H-1 (К,П) 2) ВН2B-0,2 (П)	3) ВВ½H-4 (П)	374	235	297	170	34,5	118	170	13,7	
C1½H-3-14...			40	1½	1) ВН1½H-1 (К,П) 2) ВН1½B-1 (П)	3) ВВ½H-4 (П)	320	290	210	75	28,5	105	165	14,5	
C2H-3-15...			50	2	1) ВН2H-1 (К,П) 2) ВН2B-1 (П)	3) ВВ½H-4 (П)	347	300	212	77	34,5	118	170	16,0	

### Дополнительная информация:

1. Блоки, в состав которых входит клапан с электро-механическим регулятором расхода, могут работать в режиме пропорционального или позиционного регулирования (в зависимости от типа применяемого электропривода).
2. Климатическое исполнение для блоков с клапаном с электроприводом регулятора расхода – УЗ.1, У2.
3. Блоки клапанов могут изготавливаться в комплекте с фильтрами газовыми, датчиками-реле давления и по индивидуальным схемам.
4. Блоки клапанов могут изготавливаться во взрывозащищенном исполнении (2 Ex mc II T4 Gc X / II Gb с T4). Длина кабеля составляет 5 м.
5. Конструкция блоков клапанов обеспечивает возможность проведения контроля герметичности перед розжигом горелки.
6. На блоках, изготовленных по схемам 8, 11, 14, 15, 16, 17, установлены дополнительные клапаны контроля герметичности.
7. Алгоритм контроля герметичности обеспечивается системой управления горелки (котла) или специальными приборами автоматического контроля герметичности.



Обозначение	Схема	Номинальный диаметр		№, тип клапана в схеме	Основные размеры, мм, не более								Масса, кг не более	
		мм	дюймы		L	B	H	A	L1	L2	B1			
C2½H-4-18...		65	2½	1) BH2½H-0,5* (К,П) 2) BH2½H-0,5* (П)	3) BH1H-4K (П) 4) BH½H-4 (П)	470	365	270	86	42,5	150	185	21,3	
C3H-4-21...		80	3	1) BH3H-0,5* (К,П) 2) BH3H-0,5* (П)	3) BH1½H-1K (П) 4) BH½H-4 (П)	516	420	300	95	39	180	190	24,5	
C4H-4-24...		100	4	1) BH4H-0,5* (К,П) 2) BH4H-0,5* (П)	3) BH1½H-1K (П) 4) BH½H-4 (П)	556	440	325	110	41,5	195	200	28,5	
C1½H-3-153...		40	1½	1) BH1½H-1 (П) 2) BH1½M-1K (П)	3) BH½H-4 (П)	347	375	210	75	28,5	105	165	14,5	
C2H-3-154...		50	2	1) BH2H-1 (П) 2) BH2M-1K (П)	3) BH½H-4 (П)	374	385	212	77	34,5	118	170	15,3	
C2½H-3-19...		65	2½	1) BH2½H-0,5* (П) 2) BH2½M-0,5K* (П)	3) BH½H-4 (П)	470	420	295	95	42,5	150	185	21,6	
C3H-3-22...		80	3	1) BH3H-0,5* (П) 2) BH3M-0,5K* (П)	3) BH½H-4 (П)	516	430	320	100	39	180	190	24,8	
C4H-3-25...		100	4	1) BH4H-0,5* (П) 2) BH4M-0,5K* (П)	3) BH½H-4 (П)	556	450	335	110	41,5	195	200	28,8	
C5H-3-165...		125	5	1) BH5H-1 (П) 2) BH5M-1K (П)	3) BH½H-4 (П)	805	470	465	165	50	300	240	120	
C6H-3-75...		150	6	1) BH6H-1 (П) 2) BH6M-1K (П)	3) BH½H-4 (П)	945	500	585	175	70	330	255	215	
C8H-3-76...		200	8	1) BH8H-1 (П) 2) BH8M-1K (П)	3) BH½H-4 (П)	1205	580	750	225	80	440	290	300	
C10H-3-125...		250	10	1) BH10H-1 (П) 2) BH10M-1K (П)	3) BH½H-4 (П)	1405	745	855	300	80	540	320	605	
C12H-3-126...		300	12	1) BH12H-1 (П) 2) BH12M-1K (П)	3) BH½H-4 (П)	1705	840	1070	330	100	650	340	885	
C1½H-4-26...			40	1½	1) BH1½H-1 (К,П) 2) BH1½H-1 (П)	3) BФ½H-4 (П) 4) BH½H-4 (П)	320	225	210	75	28,5	105	165	12,8
C2H-4-27...			50	2	1) BH2H-1 (К,П) 2) BH2H-1 (П)	3) BФ½H-4 (П) 4) BH½H-4 (П)	374	235	212	77	34,5	118	170	13,3
C2½H-4-29...			65	2½	1) BH2½H-0,5* (К,П) 2) BH2½H-0,5* (П)	3) BФ½H-4 (П) 4) BH½H-4 (П)	470	270	270	86	42,5	150	185	20,3
C3H-4-30...	80		3	1) BH3H-0,5* (К,П) 2) BH3H-0,5* (П)	3) BФ½H-4 (П) 4) BH½H-4 (П)	516	280	300	95	39	180	190	23,5	
C4H-4-31...	100		4	1) BH4H-0,5* (К,П) 2) BH4H-0,5* (П)	3) BФ½H-4 (П) 4) BH½H-4 (П)	556	300	325	110	41,5	195	200	27,5	
C5H-4-166...	125		5	1) BH5H-1 (К,П) 2) BH5H-1 (П)	3) BФ½H-4 (П) 4) BH½H-4 (П)	805	400	465	165	50	300	240	115	
C6H-4-77...	150		6	1) BH6H-1 (К,П) 2) BH6H-1 (П)	3) BФ1H-4 (П) 4) BH½H-4 (П)	945	425	565	170	70	330	255	210	
C8H-4-78...	200		8	1) BH8H-1 (К,П) 2) BH8H-1 (П)	3) BФ1H-4 (П) 4) BH½H-4 (П)	1205	500	725	225	80	440	290	295	
C10H-4-127...	250		10	1) BH10H-1 (К,П) 2) BH10H-1 (П)	3) BФ1H-4 (П) 4) BH½H-4 (П)	1405	600	855	300	80	540	330	570	
C12H-4-128...	300		12	1) BH12H-1 (К,П) 2) BH12H-1 (П)	3) BФ1H-4 (П) 4) BH½H-4 (П)	1705	680	1030	330	100	650	360	850	
C1½H-4-32...			40	1½	1) BH1½H-1 (К,П) 2) BH1½B-0,2 (П)	3) BФ½H-4 (П) 4) BH½H-4 (П)	320	225	297	170	28,5	105	165	15,0
C2H-4-33...			50	2	1) BH2H-1 (К,П) 2) BH2B-0,2 (П)	3) BФ½H-4 (П) 4) BH½H-4 (П)	374	235	297	170	28,5	105	170	15,7
C1½H-4-34...			40	1½	1) BH1½H-1 (К,П) 2) BH1½B-1 (П)	3) BФ½H-4 (П) 4) BH½H-4 (П)	320	290	210	75	28,5	105	165	16,5
C2H-4-35...			50	2	1) BH2H-1 (К,П) 2) BH2B-1 (П)	3) BФ½H-4 (П) 4) BH½H-4 (П)	347	300	212	77	34,5	118	170	18,0

Обозначение	Схема	Номинальный диаметр		№, тип клапана в схеме	Основные размеры, мм, не более								Масса, кг не более	
		мм	дюймы		L	B	H	A	L1	L2	B1			
C2½H-5-38...		65	2½	1) BH2½H-0,5* (К,П) 2) BH2½H-0,5* (П) 3) BH1H-4K (П)	4) BФ½H-4 (П) 5) BH½H-4 (П)	470	365	270	86	42,5	150	185	23,3	
C3H-5-41...		80	3	1) BH3H-0,5* (К,П) 2) BH3H-0,5* (П) 3) BH1½H-1K (П)	4) BФ½H-4 (П) 5) BH½H-4 (П)	516	420	300	95	39	180	190	26,5	
C4H-5-44...		100	4	1) BH4H-0,5* (К,П) 2) BH4H-0,5* (П) 3) BH1½H-1K (П)	4) BФ½H-4 (П) 5) BH½H-4 (П)	556	440	325	110	41,5	195	200	30,5	
C1½H-4-155...		40	1½	1) BH1½H-1 (П) 2) BH1½M-1K (П)	3) BФ½H-4 (П) 4) BH½H-4 (П)	347	375	210	75	28,5	105	165	16,5	
C2H-4-156...		50	2	1) BH2H-1 (К,П) 2) BH2M-1K (П)	3) BФ½H-4 (П) 4) BH½H-4 (П)	374	385	212	77	34,5	118	170	17,3	
C2½H-4-39...		65	2½	1) BH2½H-0,5* (П) 2) BH2½M-0,5K* (П)	3) BФ½H-4 (П) 4) BH½H-4 (П)	470	420	295	95	42,5	150	185	23,6	
C3H-4-42...		80	3	1) BH3H-0,5* (П) 2) BH3M-0,5K* (П)	3) BФ½H-4 (П) 4) BH½H-4 (П)	516	430	320	100	39	180	190	26,8	
C4H-4-45...		100	4	1) BH4H-0,5* (П) 2) BH4M-0,5K* (П)	3) BФ½H-4 (П) 4) BH½H-4 (П)	556	450	335	110	41,5	195	200	30,8	
C5H-4-167...		125	5	1) BH5H-1 (П) 2) BH5M-1K (П)	3) BФ½H-4 (П) 4) BH½H-4 (П)	805	470	465	165	50	300	240	125	
C6H-4-79...		150	6	1) BH6H-1 (П) 2) BH6M-1K (П)	3) BФ1H-4 (П) 4) BH½H-4 (П)	945	500	585	175	70	330	255	215	
C8H-4-88...		200	8	1) BH8H-1 (П) 2) BH8M-1K (П)	3) BФ1H-4 (П) 4) BH½H-4 (П)	1205	580	750	225	80	440	290	300	
C10H-4-129...		250	10	1) BH10H-1 (П) 2) BH10M-1K (П)	3) BФ1H-4 (П) 4) BH½H-4 (П)	1405	745	855	300	80	540	330	610	
C12H-4-130...		300	12	1) BH12H-1 (П) 2) BH12M-1K (П)	3) BФ1H-4 (П) 4) BH½H-4 (П)	1705	840	1070	330	100	650	360	890	
C1½H-3-46...			40	1½	1) BH1½H-1 (К,П) 2) BH1½H-1 (П)	3) BH½H-4 (П)	320	225	210	75	28,5	105	165	10,8
C2H-3-47...			50	2	1) BH2H-1 (К,П) 2) BH2H-1 (П)	3) BH½H-4 (П)	374	235	212	77	34,5	118	170	11,4
C2½H-3-49...			65	2½	1) BH2½H-0,5* (К,П) 2) BH2½H-0,5* (П)	3) BH½H-4 (П)	470	255	270	86	42,5	150	185	18,3
C3H-3-05...	80		3	1) BH3H-0,5* (К,П) 2) BH3H-0,5* (П)	3) BH½H-4 (П)	516	265	300	95	39	180	190	21,5	
C4H-3-51...	100		4	1) BH4H-0,5* (К,П) 2) BH4H-0,5* (П)	3) BH½H-4 (П)	556	285	325	110	41,5	195	200	25,5	
C5H-3-168...	125		5	1) BH5H-1 (К,П) 2) BH5H-1 (П)	3) BH½H-4 (П)	805	400	465	165	50	300	240	110	
C6H-3-89...	150		6	1) BH6H-1 (К,П) 2) BH6H-1 (П)	3) BH½H-4 (П)	945	410	565	170	70	330	255	205	
C8H-3-90...	200		8	1) BH8H-1 (К,П) 2) BH8H-1 (П)	3) BH½H-4 (П)	1205	485	725	225	80	440	290	295	
C10H-3-131...	250		10	1) BH10H-1 (К,П) 2) BH10H-1 (П)	3) BH½H-4 (П)	1405	590	855	300	80	540	315	565	
C12H-3-132...	300		12	1) BH12H-1 (К,П) 2) BH12H-1 (П)	3) BH½H-4 (П)	1705	660	1030	330	100	650	340	845	
C1½H-3-03...			40	1½	1) BH1½H-1 (К,П) 2) BH1½B-1 (П)	3) BФ½H-4 (П)	320	290	210	75	28,5	105	165	14,5
C2H-3-11...			50	2	1) BH2H-1 (К,П) 2) BH2B-1 (П)	3) BФ½H-4 (П)	347	300	212	77	34,5	118	170	16,0

Обозначение	Схема	Номинальный диаметр		№, тип клапана в схеме	Основные размеры, мм, не более							Масса, кг не более		
		мм	дюймы		L	B	H	A	L1	L2	B1			
C1½H-3-157...		40	1½	1) ВН1½H-1 (К,П) 2) ВН1½M-1K (П)	3) ВФ¾H-4 (П)	347	375	210	75	28,5	105	165	14,5	
C2H-3-158...		50	2	1) ВН2H-1 (К,П) 2) ВН2M-1K (П)	3) ВФ¾H-4 (П)	374	385	212	77	34,5	118	170	15,3	
C2½H-3-16...		65	2½	1) ВН2½H-0,5* (К,П) 2) ВН2½M-0,5K* (П)	3) ВФ¾H-4 (П)	470	420	295	95	42,5	150	185	21,6	
C3H-3-20...		80	3	1) ВН3H-0,5* (К,П) 2) ВН3M-0,5K* (П)	3) ВФ¾H-4 (П)	516	430	320	100	39	180	190	24,8	
C4H-3-28...		100	4	1) ВН4H-0,5* (К,П) 2) ВН4M-0,5K* (П)	3) ВФ¾H-4 (П)	556	450	335	110	41,5	195	200	28,8	
C5H-3-169...		125	5	1) ВН4H-1 (К,П) 2) ВН4M-1K (П)	3) ВФ¾H-4 (П)	805	470	465	165	50	300	240	120	
C6H-3-91...		150	6	1) ВН6H-1 (К,П) 2) ВН6M-1K (П)	3) ВФ1H-4 (П)	945	500	585	175	70	330	245	210	
C8H-3-92...		200	8	1) ВН8H-1 (К,П) 2) ВН8M-1K (П)	3) ВФ1H-4 (П)	1205	580	750	225	80	440	265	300	
C10H-3-133...		250	10	1) ВН10H-1 (К,П) 2) ВН10M-1K (П)	3) ВФ1H-4 (П)	1405	745	855	300	80	540	330	605	
C12H-3-134...		300	12	1) ВН12H-1 (К,П) 2) ВН12M-1K (П)	3) ВФ1H-4 (П)	1705	840	1070	330	100	650	360	885	
C3H-4-17...			80	3	1) ВН3H-0,5* (К,П) 2) ВН3H-0,5* (П)	3) ВН1½H-1K (П) 4) ВФ¾H-4 (П)	516	420	320	100	39	180	190	24,5
C4H-4-23...			100	4	1) ВН4H-0,5* (К,П) 2) ВН4H-0,5* (П)	3) ВН1½H-1K (П) 4) ВФ¾H-4 (П)	556	440	335	110	41,5	195	200	28,5
C1½H-5-36...		40	1½	1) ВН1½H-1 (К,П) 2) ВН1½B-1 (П) 3) ВФ¾H-4 (П)	4) ВН½H-4 (П) 5) ВН¾H5-4 (П)	320	290	210	75	28,5	105	165	19,2	
C2H-5-37...		50	2	1) ВН2H-1 (К,П) 2) ВН2B-1 (П) 3) ВФ¾H-4 (П)	4) ВН½H-4 (П) 5) ВН¾H5-4 (П)	320	300	212	77	28,5	105	170	20,7	
C1½H-5-159...		40	1½	1) ВН1½H-1 (К,П) 2) ВН1½M-1K (П) 3) ВФ¾H-4 (П)	4) ВН½H-4 (П) 5) ВН¾H5-4 (П)	347	375	210	75	28,5	105	165	19,0	
C2H-5-160...		50	2	1) ВН2H-1 (К,П) 2) ВН2M-1K (П) 3) ВФ¾H-4 (П)	4) ВН½H-4 (П) 5) ВН¾H5-4 (П)	347	385	212	77	28,5	105	170	19,8	
C2½H-5-48...		65	2½	1) ВН2½H-0,5* (К,П) 2) ВН2½M-0,5K* (П) 3) ВФ¾H-4 (П)	4) ВН½H-4 (П) 5) ВН¾H5-4 (П)	470	420	295	95	42,5	150	185	26,3	
C3H-5-40...		80	3	1) ВН3H-0,5* (К,П) 2) ВН3M-0,5K* (П) 3) ВФ¾H-4 (П)	4) ВН½H-4 (П) 5) ВН¾H5-4 (П)	516	430	320	100	39	180	190	29,5	
C4H-5-43...		100	4	1) ВН4H-0,5* (К,П) 2) ВН4M-0,5K* (П) 3) ВФ¾H-4 (П)	4) ВН½H-4 (П) 5) ВН¾H5-4 (П)	556	450	335	110	41,5	195	200	33,5	
C5H-5-170...		125	5	1) ВН5H-1 (К,П) 2) ВН5M-1K (П) 3) ВФ¾H-4 (П)	4) ВН½H-4 (П) 5) ВН¾H5-4 (П)	805	490	465	165	50	300	240	125	
C6H-5-66...		150	6	1) ВН6H-1 (К,П) 2) ВН6M-1K (П) 3) ВФ1H-4 (П)	4) ВН½H-4 (П) 5) ВН¾H5-4 (П)	945	520	585	175	70	330	255	215	
C8H-5-67...		200	8	1) ВН8H-1 (К,П) 2) ВН8M-1K (П) 3) ВФ1H-4 (П)	4) ВН½H-4 (П) 5) ВН¾H5-4 (П)	1205	600	750	225	80	440	290	305	
C10H-5-121...		250	10	1) ВН10H-1 (К,П) 2) ВН10M-1K (П) 3) ВФ1H-4 (П)	4) ВН½H-4 (П) 5) ВН¾H5-4 (П)	1405	745	855	300	80	540	330	615	
C12H-5-122...		300	12	1) ВН12H-1 (К,П) 2) ВН12M-1K (П) 3) ВФ1H-4 (П)	4) ВН½H-4 (П) 5) ВН¾H5-4 (П)	1705	840	1070	330	100	650	360	895	

Обозначение	Схема	Номинальный диаметр		№, тип клапана в схеме	Основные размеры, мм, не более							Масса, кг не более		
		мм	дюймы		L	B	H	A	L1	L2	B1			
C1½H-3-52...		40	1½	1) ВН1½H-1 (К,П) 2) ВН1½H-1 (П)	3) ВН½H-4 (П)	320	225	210	75	28,5	105	165	10,8	
C2H-3-53...		50	2	1) ВН2H-1 (К,П) 2) ВН2H-1 (П)	3) ВН½H-4 (П)	374	235	212	77	34,5	118	170	11,4	
C2½H-3-54...		65	2½	1) ВН2½H-0,5* (К,П) 2) ВН2½H-0,5* (П)	3) ВН½H-4 (П)	470	255	270	86	42,5	150	185	18,3	
C3H-3-55...		80	3	1) ВН3H-0,5* (К,П) 2) ВН3H-0,5* (П)	3) ВН½H-4 (П)	516	265	300	95	39	180	190	21,5	
C4H-3-56...		100	4	1) ВН4H-0,5* (К,П) 2) ВН4H-0,5* (П)	3) ВН½H-4 (П)	556	285	325	110	41,5	195	200	25,5	
C5H-3-171...		125	5	1) ВН5H-1 (К,П) 2) ВН5H-1 (П)	3) ВН½H-4 (П)	805	400	465	165	50	300	240	110	
C6H-3-93...		150	6	1) ВН6H-1 (К,П) 2) ВН6H-1 (П)	3) ВН½H-4 (П)	945	410	565	170	70	330	240	205	
C8H-3-94...		200	8	1) ВН8H-1 (К,П) 2) ВН8H-1 (П)	3) ВН½H-4 (П)	1205	485	725	225	80	440	275	295	
C10H-3-135...		250	10	1) ВН10H-1 (К,П) 2) ВН10H-1 (П)	3) ВН½H-4 (П)	1405	590	855	300	80	540	315	565	
C12H-3-136...		300	12	1) ВН12H-1 (К,П) 2) ВН12H-1 (П)	3) ВН½H-4 (П)	1705	660	1030	330	100	650	340	845	
C1½H-4-57...			40	1½	1) ВН1½H-1 (К,П) 2) ВН1½B-0,2 (П)	3) ВФ¾H-4 (П) 4) ВН½H-4 (П)	320	330	307	170	28,5	105	165	15,0
C1½H-4-58...			40	1½	1) ВН1½H-1 (К,П) 2) ВН1½B-1 (П)	3) ВФ¾H-4 (П) 4) ВН½H-4 (П)	374	330	210	75	34,5	118	165	16,5
C2H-4-59...		50	2	1) ВН2H-1 (К,П) 2) ВН2B-0,2 (П)	3) ВФ¾H-4 (П) 4) ВН½H-4 (П)	320	340	307	170	28,5	105	170	15,7	
C2H-4-60...		50	2	1) ВН2H-1 (К,П) 2) ВН2B-1 (П)	3) ВФ¾H-4 (П) 4) ВН½H-4 (П)	347	340	212	77	34,5	118	170	18,0	
C1½H-4-161...		40	1½	1) ВН1½H-1 (К,П) 2) ВН1½M-1K (П)	3) ВФ¾H-4 (П) 4) ВН½H-4 (П)	347	375	210	75	28,5	105	165	16,5	
C2H-4-162...		50	2	1) ВН2H-1 (К,П) 2) ВН2M-1K (П)	3) ВФ¾H-4 (П) 4) ВН½H-4 (П)	374	385	212	77	34,5	118	170	17,3	
C2½H-4-61...		65	2½	1) ВН2½H-0,5* (К,П) 2) ВН2½M-0,5K* (П)	3) ВФ¾H-4 (П) 4) ВН½H-4 (П)	470	420	295	95	42,5	150	185	23,6	
C3H-4-62...		80	3	1) ВН3H-0,5* (К,П) 2) ВН3M-0,5K* (П)	3) ВФ¾H-4 (П) 4) ВН½H-4 (П)	516	430	320	100	39	180	190	26,8	
C4H-4-63...		100	4	1) ВН4H-0,5* (К,П) 2) ВН4M-0,5K* (П)	3) ВФ¾H-4 (П) 4) ВН½H-4 (П)	556	450	335	110	41,5	195	200	30,8	
C12H-4-172...		125	5	1) ВН5H-1 (К,П) 2) ВН5M-1K (П)	3) ВФ¾H-4 (П) 4) ВН½H-4 (П)	805	470	465	165	50	300	240	125	
C6H-4-68...		150	6	1) ВН6H-1 (К,П) 2) ВН6M-1K (П)	3) ВФ1H-4 (П) 4) ВН½H-4 (П)	945	500	585	175	70	330	255	215	
C8H-4-69...		200	8	1) ВН8H-1 (К,П) 2) ВН8M-1K (П)	3) ВФ1H-4 (П) 4) ВН½H-4 (П)	1205	580	750	225	80	440	290	300	
C10H-4-137...		250	10	1) ВН10H-1 (К,П) 2) ВН10M-1K (П)	3) ВФ1H-4 (П) 4) ВН½H-4 (П)	1405	745	855	300	80	540	330	610	
C12H-4-138...		300	12	1) ВН12H-1 (К,П) 2) ВН12M-1K (П)	3) ВФ1H-4 (П) 4) ВН½H-4 (П)	1705	840	1070	330	100	650	360	890	
C4H-6-70...			100	4	1) ВН4M-0,5K* (П) 2) ВН4H-0,5* (П) 3) ВН¾H5-4 (П)	4) ВФ¾H-4 (П) 5) ВН¾H-4 (П) 6) ВН½H-4 (П)	556	400	515	300	41,5	195	200	35,5
C5H-6-173...			125	5	1) ВН5M-1K (П) 2) ВН5H-1 (П) 3) ВН¾H5-4 (П)	4) ВФ¾H-4 (П) 5) ВН¾H-4 (П) 6) ВН½H-4 (П)	805	480	660	350	50	300	240	130
C6H-6-71...	150		6	1) ВН6M-1K (П) 2) ВН6H-1 (П) 3) ВН¾H5-4 (П)	4) ВФ1H-4 (П) 5) ВН¾H-4 (П) 6) ВН½H-4 (П)	945	495	745	350	70	330	365	220	
C8H-6-72...	200		8	1) ВН8M-1K (П) 2) ВН8H-1 (П) 3) ВН¾H5-4 (П)	4) ВФ1H-4 (П) 5) ВН¾H-4 (П) 6) ВН½H-4 (П)	1205	545	900	405	80	440	410	310	
C10H-6-139...	250		10	1) ВН10M-1K (П) 2) ВН10H-1 (П) 3) ВН¾H5-4 (П)	4) ВФ1H-4 (П) 5) ВН¾H-4 (П) 6) ВН½H-4 (П)	1405	640	1170	615	80	540	330	620	
C12H-6-140...	300		12	1) ВН12M-1K (П) 2) ВН12H-1 (П) 3) ВН¾H5-4 (П)	4) ВФ1H-4 (П) 5) ВН¾H-4 (П) 6) ВН½H-4 (П)	1705	700	1320	665	100	650	360	900	

Обозначение	Схема	Номинальный диаметр		№, тип клапана в схеме	Основные размеры, мм, не более							Масса, кг не более	
		мм	дюймы		L	B	H	A	L1	L2	B1		
C2H-2-180...	<p>Схема 12</p>	15	½	1) ВН½Н-4 (К,П) фл. 2) ВН½Н-4 (П) фл.	294	83	138	35	33,5	80	-	5,0	
C4H-2-181...		20	¾	1) ВН¾Н-4 (К,П) фл. 2) ВН¾Н-4 (П) фл.	294	83	138	35	36	75	-	5,0	
C1H-2-80...		25	1	1) ВН1Н-4 (К,П) фл. 2) ВН1Н-4 (П) фл.	320	90	190	63	29	100	-	7,1	
C1½H-2-81...		40	1½	1) ВН1½Н-1 (К,П) 2) ВН1½Н-1 (П)	320	108	210	75	28,5	105	-	8,9	
C2H-2-82...		50	2	1) ВН2Н-1 (К,П) 2) ВН2Н-1 (П)	374	118	212	77	34,5	118	-	9,5	
C2½H-2-83...		65	2½	1) ВН2½Н-0,5* (К,П) 2) ВН2½Н-0,5* (П)	470	144	270	86	42,5	150	-	16,5	
C3H-2-84...		80	3	1) ВН3Н-0,5* (К,П) 2) ВН3Н-0,5* (П)	516	168	300	95	39	180	-	19,7	
C4H-2-85...		100	4	1) ВН4Н-0,5* (К,П) 2) ВН4Н-0,5* (П)	556	183	325	110	41,5	195	-	23,7	
C5H-2-174...		125	5	1) ВН5Н-1 (К,П) 2) ВН5Н-1 (П)	805	305	465	165	50	300	-	110	
C6H-2-86...		150	6	1) ВН6Н-1 (К,П) 2) ВН6Н-1 (П)	945	330	585	175	70	330	-	205	
C8H-2-87...		200	8	1) ВН8Н-1 (К,П) 2) ВН8Н-1 (П)	1205	430	750	225	80	440	-	290	
C10H-2-141...		250	10	1) ВН10Н-1 (К,П) 2) ВН10Н-1 (П)	1405	550	855	300	80	540	-	560	
C12H-2-142...	300	12	1) ВН12Н-1 (К,П) 2) ВН12Н-1 (П)	1705	650	1030	330	100	650	-	840		
C2H-3-95...	<p>Схема 13</p>	50	2	1) ВН2Н-1 (К,П) 2) ВН2Н-1 (П) 3) ВФ¾Н-4 (П)	374	235	212	77	34,5	118	170	11,4	
C2½H-3-96...		65	2½	1) ВН2½Н-0,5* (К,П) 2) ВН2½Н-0,5* (П) 3) ВФ¾Н-4 (П)	470	255	270	86	42,5	150	185	18,3	
C3H-3-97...		80	3	1) ВН3Н-0,5* (К,П) 2) ВН3Н-0,5* (П) 3) ВФ¾Н-4 (П)	516	265	300	95	39	180	190	21,5	
C4H-3-98...		100	4	1) ВН4Н-0,5* (К,П) 2) ВН4Н-0,5* (П) 3) ВФ¾Н-4 (П)	556	285	325	110	41,5	195	200	25,5	
C5H-3-175...		125	5	1) ВН5Н-1 (К,П) 2) ВН5Н-1 (П) 3) ВФ¾Н-4 (П)	805	400	465	165	50	300	240	115	
C6H-3-99...		150	6	1) ВН6Н-1 (К,П) 2) ВН6Н-1 (П) 3) ВФ1Н-4 (П)	945	425	565	175	70	330	255	210	
C8H-3-100...		200	8	1) ВН8Н-1 (К,П) 2) ВН8Н-1 (П) 3) ВФ1Н-4 (П)	1205	500	725	225	80	440	290	295	
C10H-3-143...		250	10	1) ВН10Н-1 (К,П) 2) ВН10Н-1 (П) 3) ВФ1Н-4 (П)	1405	590	855	300	80	540	330	565	
C12H-3-144...		300	12	1) ВН12Н-1 (К,П) 2) ВН12Н-1 (П) 3) ВФ1Н-4 (П)	1705	660	1030	330	100	650	360	845	
C2½H-5-101...		<p>Схема 14</p>	65	2½	1) ВН2½Н-0,5* (К,П) 2) ВН2½Н-0,5* (П) 3) ВФ¾Н-4 (П) 4) ВН½Н-4 (П) 5) ВН½Н-4 (П)	470	370	270	86	42,5	150	185	23,0
C3H-5-102...			80	3	1) ВН3Н-0,5* (К,П) 2) ВН3Н-0,5* (П) 3) ВФ¾Н-4 (П) 4) ВН½Н-4 (П) 5) ВН½Н-4 (П)	516	380	300	95	39	180	190	26,2
C4H-5-103...			100	4	1) ВН4Н-0,5* (К,П) 2) ВН4Н-0,5* (П) 3) ВФ¾Н-4 (П) 4) ВН½Н-4 (П) 5) ВН½Н-4 (П)	556	400	325	110	41,5	195	200	30,2
C5H-5-176...	125		5	1) ВН5Н-1 (К,П) 2) ВН5Н-1 (П) 3) ВФ¾Н-4 (П) 4) ВН½Н-4 (П) 5) ВН½Н-4 (П)	805	480	465	165	50	300	240	120	
C6H-5-104...	150		6	1) ВН6Н-1 (К,П) 2) ВН6Н-1 (П) 3) ВФ1Н-4 (П) 4) ВН½Н-4 (П) 5) ВН½Н-4 (П)	945	495	585	175	70	330	255	215	
C8H-5-105...	200		8	1) ВН8Н-1 (К,П) 2) ВН8Н-1 (П) 3) ВФ1Н-4 (П) 4) ВН½Н-4 (П) 5) ВН½Н-4 (П)	1205	545	750	225	80	440	290	305	
C10H-5-145...	250		10	1) ВН10Н-1 (К,П) 2) ВН10Н-1 (П) 3) ВФ1Н-4 (П) 4) ВН½Н-4 (П) 5) ВН½Н-4 (П)	1405	640	855	300	80	540	330	575	
C12H-5-146...	300		12	1) ВН12Н-1 (К,П) 2) ВН12Н-1 (П) 3) ВФ1Н-4 (П) 4) ВН½Н-4 (П) 5) ВН½Н-4 (П)	1705	700	1030	330	100	650	360	855	

Обозначение	Схема	Номинальный диаметр		№, тип клапана в схеме	Основные размеры, мм, не более							Масса, кг не более	
		мм	дюймы		L	B	H	A	L1	L2	B1		
C2½H-5-106...	<p>Схема 15</p>	65	2½	1) ВН2½Н-0,5* (К,П) 2) ВН2½Н-0,5* (П) 3) ВФ¾Н-4 (П) 4) ВН½Н-4 (П) 5) ВН½Н-4 (П)	470	335	295	95	42,5	150	185	29,0	
C3H-5-107...		80	3	1) ВН3Н-0,5* (К,П) 2) ВН3Н-0,5* (П) 3) ВФ¾Н-4 (П) 4) ВН½Н-4 (П) 5) ВН½Н-4 (П)	516	340	320	100	40	180	190	33,0	
C4H-5-108...		100	4	1) ВН4Н-0,5* (К,П) 2) ВН4Н-0,5* (П) 3) ВФ¾Н-4 (П) 4) ВН½Н-4 (П) 5) ВН½Н-4 (П)	556	365	335	110	41,5	195	200	36,0	
C5H-5-177...		125	5	1) ВН5Н-1 (К,П) 2) ВН5Н-1 (П) 3) ВФ¾Н-4 (П) 4) ВН½Н-4 (П) 5) ВН½Н-4 (П)	805	475	465	165	50	300	240	120	
C6H-5-109...		150	6	1) ВН6Н-1 (К,П) 2) ВН6Н-1 (П) 3) ВФ1Н-4 (П) 4) ВН½Н-4 (П) 5) ВН½Н-4 (П)	945	495	585	175	70	330	255	210	
C8H-5-110...		200	8	1) ВН8Н-1 (К,П) 2) ВН8Н-1 (П) 3) ВФ1Н-4 (П) 4) ВН½Н-4 (П) 5) ВН½Н-4 (П)	125	570	750	225	80	440	290	300	
C10H-5-147...		250	10	1) ВН10Н-1 (К,П) 2) ВН10Н-1 (П) 3) ВФ1Н-4 (П) 4) ВН½Н-4 (П) 5) ВН½Н-4 (П)	1405	600	855	300	80	540	330	575	
C12H-5-148...		300	12	1) ВН12Н-1 (К,П) 2) ВН12Н-1 (П) 3) ВФ1Н-4 (П) 4) ВН½Н-4 (П) 5) ВН½Н-4 (П)	1705	680	1030	330	100	650	360	855	
C2½H-5-111...		<p>Схема 16</p>	65	2½	1) ВН2½Н-0,5* (К,П) 2) ВН2½Н-0,5* (П) 3) ВФ¾Н-4 (П) 4) ВН½Н-4 (П) 5) ВН½Н-4 (П)	470	420	295	95	42,5	150	185	29,0
C3H-5-112...			80	3	1) ВН3Н-0,5* (К,П) 2) ВН3Н-0,5* (П) 3) ВФ¾Н-4 (П) 4) ВН½Н-4 (П) 5) ВН½Н-4 (П)	516	430	320	100	39	180	190	33,0
C4H-5-113...			100	4	1) ВН4Н-0,5* (К,П) 2) ВН4Н-0,5* (П) 3) ВФ¾Н-4 (П) 4) ВН½Н-4 (П) 5) ВН½Н-4 (П)	556	450	335	110	41,5	195	200	36,0
C5H-5-178...			125	5	1) ВН5Н-1 (К,П) 2) ВН5Н-1К (П) 3) ВФ¾Н-4 (П) 4) ВН½Н-4 (П) 5) ВН½Н-4 (П)	805	490	465	165	50	300	240	125
C6H-5-114...	150		6	1) ВН6Н-1 (К,П) 2) ВН6М-1К (П) 3) ВФ1Н-4 (П) 4) ВН½Н-4 (П) 5) ВН½Н-4 (П)	945	520	585	175	70	330	255	215	
C8H-5-115...	200		8	1) ВН8Н-1 (К,П) 2) ВН8М-1К (П) 3) ВФ1Н-4 (П) 4) ВН½Н-4 (П) 5) ВН½Н-4 (П)	1205	600	750	225	80	440	290	305	
C10H-5-149...	250		10	1) ВН10Н-1 (К,П) 2) ВН10М-1К (П) 3) ВФ1Н-4 (П) 4) ВН½Н-4 (П) 5) ВН½Н-4 (П)	1405	745	855	300	80	540	330	615	
C12H-5-150...	300		12	1) ВН12Н-1 (К,П) 2) ВН12М-1К (П) 3) ВФ1Н-4 (П) 4) ВН½Н-4 (П) 5) ВН½Н-4 (П)	1705	840	1070	330	100	650	360	895	
C2½H-4-116...	<p>Схема 17</p>		65	2½	1) ВН2½Н-0,5* (К,П) 2) ВН2½М-0,5* (П) 3) ВФ¾Н-4 (П) 4) ВН½Н-4 (П) 5) ВН½Н-4 (П)	470	420	295	95	42,5	150	185	29,0
C3H-4-117...			80	3	1) ВН3Н-0,5* (К,П) 2) ВН3М-0,5* (П) 3) ВФ¾Н-4 (П) 4) ВН½Н-4 (П) 5) ВН½Н-4 (П)	516	430	320	100	39	180	190	33,0
C4H-4-118...			100	4	1) ВН4Н-0,5* (К,П) 2) ВН4М-0,5* (П) 3) ВФ¾Н-4 (П) 4) ВН½Н-4 (П) 5) ВН½Н-4 (П)	556	450	335	110	41,5	195	200	36,0
C5H-4-179...			125	5	1) ВН5Н-1 (К,П) 2) ВН5М-1К (П) 3) ВФ¾Н-4 (П) 4) ВН½Н-4 (П) 5) ВН½Н-4 (П)	805	490	465	165	50	300	240	120
C6H-4-119...		150	6	1) ВН6Н-1 (К,П) 2) ВН6М-1К (П) 3) ВФ1Н-4 (П) 4) ВН½Н-4 (П) 5) ВН½Н-4 (П)	945	520	585	175	70	330	255	215	
C8H-4-120...		200	8	1) ВН8Н-1 (К,П) 2) ВН8М-1К (П) 3) ВФ1Н-4 (П) 4) ВН½Н-4 (П) 5) ВН½Н-4 (П)	1205	600	750	225	80	440	290	305	
C10H-4-151...		250	10	1) ВН10Н-1 (К,П) 2) ВН10М-1К (П) 3) ВФ1Н-4 (П) 4) ВН½Н-4 (П) 5) ВН½Н-4 (П)	1405	745	855	300	80	540	330	610	
C12H-4-152...		300	12	1) ВН12Н-1 (К,П) 2) ВН12М-1К (П) 3) ВФ1Н-4 (П) 4) ВН½Н-4 (П) 5) ВН½Н-4 (П)	1705	840	1070	330	100	650	360	890	

**Условные обозначения**

	клапан электромагнитный двухпозиционный		линия запальной горелки
	клапан электромагнитный трехпозиционный		направление потока газа
	клапан электромагнитный с электромеханическим регулированием расхода газа (плавное регулирование)		линия свечи безопасности
			линия продувки

**Примечания:**

- \* Для блоков с рабочим давлением 1 бар вместо клапанов, помеченных звездочками, используются клапаны на 1 бар (ВН...-1...).
- Дополнительные функции, указанные в скобках, – наличие ручного регулятора расхода (К), наличие датчика положения (П) – заказываются по усмотрению потребителя.
- Для блоков с датчиками положения (С...П) габарит по высоте **Н** следует увеличить на 100 мм.
- Указанные габаритные размеры и вес рассчитаны из условия изготовления корпусов клапанов:
  - для DN 25...200 – из алюминия;
  - для DN 125...300 – из стали.
- Для всех схем возможно изготовление блоков в стальном корпусе.
- Для блоков в стальном корпусе номинальными диаметрами DN 40...100, изготовленных по схемам 8, 11, 14, 15, 16 и 17, вместо клапана контроля плотности DN 20 ВН¼НБ-4 (П) применяется клапан контроля плотности DN 15 ВН¼НБ-4 (П).
- Расположение клапанов указывается при заказе.

Для всех блоков электромагнитных клапанов, выполненных по схемам 3, 5, 7, 8, 10, 11, 16, 17, вместо клапана с электроприводом регулятора расхода (ВН...М-...), может быть установлена заслонка регулирующая соответствующего типоразмера.

Применение заслонки регулирующей позволяет уменьшить общее сопротивление блока на 40 %, при этом происходит некоторое увеличение габаритных размеров и массы блока клапанов.

Использование заслонки повышает глубину регулирования. Регулировка расхода при использовании клапана с регулятором расхода составляет от 10 % до 100 % от номинального расхода; при использовании заслонки – 0,05...100 % от номинального расхода.

**Пример обозначения блока клапанов с установленной заслонкой регулирующей:**

Блок С4Н-5-43 ЗР с правым расположением клапанов свечи безопасности и запальной горелки относительно направления потока газа, с установленной регулирующей заслонкой (пропорциональное регулирование, датчик положения заслонки в электроприводе электронного типа 4...20 мА), рабочее давление 0,5 бар, оснащенный двумя датчиками-реле давления, климатическое исполнение УЗ.1, напряжение питания 220 В, 50 Гц:

**С4Н-5-43 ЗР исполнение: правое, ПР. (4...20 мА); 0,5 бар, Д2, УЗ.1, 220 В, 50 Гц.**

**Основные типы блоков электромагнитных клапанов с установленной заслонкой регулирующей**



Обозначение	Схема	Номинальный диаметр		№, тип клапана в схеме		Основные размеры, мм, не более							Масса, кг не более	
		мм	дюймы			L	B	H	A	L1	L2	B1		
С1½Н-3-153 ЗР...	Схема 3	40	1½	1) ВН1½Н-1 (П) 2) ВН1½Н-1 (П)	3) ВН½Н-4 (П) 4) ЗР1½-6	478	225	305	75	28,5	105	165	16,0	
С2Н-3-154 ЗР...		50	2	1) ВН2Н-1 (П) 2) ВН2Н-1 (П)	3) ВН½Н-4 (П) 4) ЗР2-6	534	235	315	75	34,5	118	170	17,5	
С2½Н-3-19 ЗР...		65	2½	1) ВН2½Н-0,5* (П) 2) ВН2½Н-0,5* (П)	3) ВН½Н-4 (П) 4) ЗР2½-6	705	270	345	85	42,5	150	185	27,0	
С3Н-3-22 ЗР...		80	3	1) ВН3Н-0,5* (П) 2) ВН3Н-0,5* (П)	3) ВН½Н-4 (П) 4) ЗР3-6	774	280	355	95	39	180	190	31,5	
С4Н-3-25 ЗР...		100	4	1) ВН4Н-0,5* (П) 2) ВН4Н-0,5* (П)	3) ВН½Н-4 (П) 4) ЗР4-6	834	300	380	110	41,5	195	200	37,5	
С5Н-3-165 ЗР...		125	5	1) ВН5Н-1 (П) 2) ВН5Н-1 (П)	3) ВН½Н-4 (П) 4) ЗР5-6	1205	400	620	150	50	300	240	160	
С6Н-3-75 ЗР...		150	6	1) ВН6Н-1 (П) 2) ВН6Н-1 (П)	3) ВН½Н-4 (П) 4) ЗР6-6	1415	425	705	180	70	330	255	290	
С8Н-3-76 ЗР...		200	8	1) ВН8Н-1 (П) 2) ВН8Н-1 (П)	3) ВН½Н-4 (П) 4) ЗР8-6	1805	500	795	230	80	440	290	430	
С1½Н-4-155 ЗР...		Схема 5	40	1½	1) ВН1½Н-1 (П) 2) ВН1½Н-1 (П) 3) ВФ¾Н-4 (П)	4) ВН½Н-4 (П) 5) ЗР1½-6	478	225	305	75	28,5	105	165	18,0
С2Н-4-156 ЗР...			50	2	1) ВН2Н-1 (П) 2) ВН2Н-1 (П) 3) ВФ¾Н-4 (П)	4) ВН½Н-4 (П) 5) ЗР2-6	534	235	315	75	34,5	118	170	19,5
С2½Н-4-39 ЗР...	65		2½	1) ВН2½Н-0,5* (П) 2) ВН2½Н-0,5* (П) 3) ВФ¾Н-4 (П)	4) ВН½Н-4 (П) 5) ЗР2½-6	705	270	345	85	42,5	150	185	29,0	
С3Н-4-42 ЗР...	80		3	1) ВН3Н-0,5* (П) 2) ВН3Н-0,5* (П) 3) ВФ¾Н-4 (П)	4) ВН½Н-4 (П) 5) ЗР3-6	774	280	355	95	39	180	190	33,5	
С4Н-4-45 ЗР...	100		4	1) ВН4Н-0,5* (П) 2) ВН4Н-0,5* (П) 3) ВФ¾Н-4 (П)	4) ВН½Н-4 (П) 5) ЗР4-6	834	300	380	110	41,5	195	200	39,5	
С5Н-4-167 ЗР...	125		5	1) ВН5Н-1 (П) 2) ВН5Н-1 (П) 3) ВФ¾Н-4 (П)	4) ВН½Н-4 (П) 5) ЗР5-6	1205	400	620	150	50	300	240	165	
С6Н-4-79 ЗР...	150		6	1) ВН6Н-1 (П) 2) ВН6Н-1 (П) 3) ВФ1Н-4 (П)	4) ВН½Н-4 (П) 5) ЗР6-6	1415	425	705	180	70	330	255	295	
С8Н-4-88 ЗР...	200		8	1) ВН8Н-1 (П) 2) ВН8Н-1 (П) 3) ВФ1Н-4 (П)	4) ВН½Н-4 (П) 5) ЗР8-6	1805	500	795	230	80	440	290	435	

Обозначение	Схема	Номинальный диаметр		№, тип клапана в схеме	Основные размеры, мм, не более								Масса, кг не более
		мм	дюймы		L	B	H	A	L1	L2	B1		
C1½H-3-157 3P...	Схема 7	40	1½	1) ВН1½H-1 (П) 2) ВН1½H-1 (П) 3) ВФ¾H-4 (П) 4) ЗР1½-6	478	225	305	75	28,5	105	165	16,0	
C2H-3-158 3P...		50	2	1) ВН2H-1 (П) 2) ВН2H-1 (П) 3) ВФ¾H-4 (П) 4) ЗР2-6	534	235	315	75	34,5	118	170	17,5	
C2½H-3-16 3P...		65	2½	1) ВН2½H-0,5* (П) 2) ВН2½H-0,5* (П) 3) ВФ¾H-4 (П) 4) ЗР2½-6	705	270	345	85	42,5	150	185	27,0	
C3H-3-20 3P...		80	3	1) ВН3H-0,5* (П) 2) ВН3H-0,5* (П) 3) ВФ¾H-4 (П) 4) ЗР3-6	774	280	355	95	39	180	190	31,5	
C4H-3-28 3P...		100	4	1) ВН4H-0,5* (П) 2) ВН4H-0,5* (П) 3) ВФ¾H-4 (П) 4) ЗР4-6	834	300	380	110	41,5	195	200	37,5	
C5H-3-169 3P...		125	5	1) ВН5H-1 (П) 2) ВН5H-1 (П) 3) ВФ¾H-4 (П) 4) ЗР5-6	1205	400	620	150	50	300	240	160	
C6H-3-91 3P...		150	6	1) ВН6H-1 (П) 2) ВН6H-1 (П) 3) ВФ1H-4 (П) 4) ЗР6-6	1415	425	705	180	70	330	255	290	
C8H-3-92 3P...		200	8	1) ВН8H-1 (П) 2) ВН8H-1 (П) 3) ВФ1H-4 (П) 4) ЗР8-6	1805	500	795	230	80	440	290	430	
C1½H-5-159 3P...	Схема 8	40	1½	1) ВН1½H-1 (П) 2) ВН1½H-1 (П) 3) ВФ¾H-4 (П) 4) ВН¾H-4 (П) 5) ВН¾HБ-4 (П) 6) ЗР1½-6	478	290	305	75	28,5	105	165	20,5	
C2H-5-160 3P...		50	2	1) ВН2H-1 (П) 2) ВН2H-1 (П) 3) ВФ¾H-4 (П) 4) ВН¾H-4 (П) 5) ВН¾HБ-4 (П) 6) ЗР2-6	534	300	315	75	34,5	118	170	22,0	
C2½H-5-48 3P...		65	2½	1) ВН2½H-0,5* (П) 2) ВН2½H-0,5* (П) 3) ВФ¾H-4 (П) 4) ВН¾H-4 (П) 5) ВН¾HБ-4 (П) 6) ЗР2½-6	705	335	345	85	42,5	150	185	31,5	
C3H-5-40 3P...		80	3	1) ВН3H-0,5* (П) 2) ВН3H-0,5* (П) 3) ВФ¾H-4 (П) 4) ВН¾H-4 (П) 5) ВН¾HБ-4 (П) 6) ЗР3-6	774	340	355	95	39	180	190	36,0	
C4H-5-43 3P...		100	4	1) ВН4H-0,5* (П) 2) ВН4H-0,5* (П) 3) ВФ¾H-4 (П) 4) ВН¾H-4 (П) 5) ВН¾HБ-4 (П) 6) ЗР4-6	834	365	380	110	41,5	195	200	42,0	
C5H-5-170 3P...		125	5	1) ВН5H-1 (П) 2) ВН5H-1 (П) 3) ВФ¾H-4 (П) 4) ВН¾H-4 (П) 5) ВН¾HБ-4 (П) 6) ЗР5-6	1205	475	620	150	50	300	240	170	
C6H-5-66 3P...		150	6	1) ВН6H-1 (П) 2) ВН6H-1 (П) 3) ВФ1H-4 (П) 4) ВН¾H-4 (П) 5) ВН¾HБ-4 (П) 6) ЗР6-6	1415	495	705	180	70	330	255	295	
C8H-5-67 3P...		200	8	1) ВН8H-1 (П) 2) ВН8H-1 (П) 3) ВФ1H-4 (П) 4) ВН¾H-4 (П) 5) ВН¾HБ-4 (П) 6) ЗР8-6	1805	570	795	230	80	440	290	435	
C1½H-4-155 3P...	Схема 10	40	1½	1) ВН1½H-1 (П) 2) ВН1½H-1 (П) 3) ВФ¾H-4 (П) 4) ВН¾H-4 (П) 5) ЗР1½-6	478	225	305	75	28,5	105	165	18,0	
C2H-4-162 3P...		50	2	1) ВН2H-1 (П) 2) ВН2H-1 (П) 3) ВФ¾H-4 (П) 4) ВН¾H-4 (П) 5) ЗР2-6	534	340	315	75	34,5	118	170	19,5	
C2½H-4-61 3P...		65	2½	1) ВН2½H-0,5* (П) 2) ВН2½H-0,5* (П) 3) ВФ¾H-4 (П) 4) ВН¾H-4 (П) 5) ЗР2½-6	705	370	345	85	42,5	150	185	29,0	
C3H-4-62 3P...		80	3	1) ВН3H-0,5* (П) 2) ВН3H-0,5* (П) 3) ВФ¾H-4 (П) 4) ВН¾H-4 (П) 5) ЗР3-6	774	390	355	95	39	180	190	33,5	
C4H-4-63 3P...		100	4	1) ВН4H-0,5* (П) 2) ВН4H-0,5* (П) 3) ВФ¾H-4 (П) 4) ВН¾H-4 (П) 5) ЗР4-6	834	400	380	110	41,5	195	200	39,5	
C5H-4-172 3P...		125	5	1) ВН5H-1 (П) 2) ВН5H-1 (П) 3) ВФ¾H-4 (П) 4) ВН¾H-4 (П) 5) ЗР5-6	1205	480	620	150	50	300	240	165	
C6H-4-68 3P...		150	6	1) ВН6H-1 (П) 2) ВН6H-1 (П) 3) ВФ1H-4 (П) 4) ВН¾H-4 (П) 5) ЗР6-6	1415	495	705	180	70	330	255	295	
C8H-4-69 3P...		200	8	1) ВН8H-1 (П) 2) ВН8H-1 (П) 3) ВФ1H-4 (П) 4) ВН¾H-4 (П) 5) ЗР8-6	1805	545	795	230	80	440	290	435	

Обозначение	Схема	Номинальный диаметр		№, тип клапана в схеме	Основные размеры, мм, не более								Масса, кг не более
		мм	дюймы		L	B	H	A	L1	L2	B1		
C4H-6-70 3P...	Схема 11	100	4	1) ВН4H-0,5* (П) 2) ВН4H-0,5* (П) 3) ВН¾HБ-4 (П) 4) ВФ¾H-4 (П) 5) ВН¾H-4 (П) 6) ВН¾H-4 (П) 7) ЗР4-6	834	400	380	110	41,5	195	200	44,0	
C5H-6-173 3P...		125	5	1) ВН5H-1 (П) 2) ВН5H-1 (П) 3) ВН¾HБ-4 (П) 4) ВФ¾H-4 (П) 5) ВН¾H-4 (П) 6) ВН¾H-4 (П) 7) ЗР5-6	1205	480	620	150	50	300	240	170	
C6H-6-71 3P...		150	6	1) ВН6H-1 (П) 2) ВН6H-1 (П) 3) ВН¾HБ-4 (П) 4) ВФ1H-4 (П) 5) ВН¾H-4 (П) 6) ВН¾H-4 (П) 7) ЗР6-6	1415	495	700	180	70	330	255	300	
C8H-6-72 3P...		200	8	1) ВН8H-1 (П) 2) ВН8H-1 (П) 3) ВН¾HБ-4 (П) 4) ВФ1H-4 (П) 5) ВН¾H-4 (П) 6) ВН¾H-4 (П) 7) ЗР8-6	1805	545	795	230	80	440	290	440	
C2½H-5-111 3P...	Схема 16	65	2½	1) ВН2½H-0,5* (П) 2) ВН2½H-0,5* (П) 3) ВФ¾H-4 (П) 4) ВН¾H-4 (П) 5) ВН¾HБ-4 (П) 6) ЗР2½-6	705	370	345	85	42,5	150	185	31,5	
C3H-5-112 3P...		80	3	1) ВН3H-0,5* (П) 2) ВН3H-0,5* (П) 3) ВФ¾H-4 (П) 4) ВН¾H-4 (П) 5) ВН¾HБ-4 (П) 6) ЗР3-6	774	390	355	95	39	180	190	37,0	
C4H-5-113 3P...		100	4	1) ВН4H-0,5* (П) 2) ВН4H-0,5* (П) 3) ВФ¾H-4 (П) 4) ВН¾H-4 (П) 5) ВН¾HБ-4 (П) 6) ЗР4-6	834	400	380	110	41,5	195	200	42,0	
C5H-5-178 3P...		125	5	1) ВН5H-1 (П) 2) ВН5H-1 (П) 3) ВФ¾H-4 (П) 4) ВН¾H-4 (П) 5) ВН¾HБ-4 (П) 6) ЗР5-6	1205	480	620	150	50	300	240	165	
C6H-5-114 3P...		150	6	1) ВН6H-1 (П) 2) ВН6H-1 (П) 3) ВФ1H-4 (П) 4) ВН¾H-4 (П) 5) ВН¾HБ-4 (П) 6) ЗР6-6	1415	495	700	180	70	330	255	295	
C8H-5-115 3P...		200	8	1) ВН8H-1 (П) 2) ВН8H-1 (П) 3) ВФ1H-4 (П) 4) ВН¾H-4 (П) 5) ВН¾HБ-4 (П) 6) ЗР8-6	1805	545	795	230	80	440	290	435	
C2½H-4-116 3P...		65	2½	1) ВН2½H-0,5* (П) 2) ВН2½H-0,5* (П) 3) ВФ¾H-4 (П) 4) ВН¾H-4 (П) 5) ВН¾HБ-4 (П) 6) ЗР2½-6	705	335	345	85	42,5	150	185	29,5	
C3H-4-117 3P...		80	3	1) ВН3H-0,5* (П) 2) ВН3H-0,5* (П) 3) ВФ¾H-4 (П) 4) ВН¾H-4 (П) 5) ВН¾HБ-4 (П) 6) ЗР3-6	774	340	355	95	39	180	190	34,0	
C4H-4-118 3P...	Схема 17	100	4	1) ВН4H-0,5* (П) 2) ВН4H-0,5* (П) 3) ВФ¾H-4 (П) 4) ВН¾H-4 (П) 5) ВН¾HБ-4 (П) 6) ЗР4-6	834	365	380	110	41,5	195	200	37,5	
C5H-4-179 3P...		125	5	1) ВН5H-1 (П) 2) ВН5H-1 (П) 3) ВФ¾H-4 (П) 4) ВН¾H-4 (П) 5) ВН¾HБ-4 (П) 6) ЗР5-6	1205	480	620	150	50	300	240	165	
C6H-4-119 3P...		150	6	1) ВН6H-1 (П) 2) ВН6H-1 (П) 3) ВФ1H-4 (П) 4) ВН¾H-4 (П) 5) ВН¾HБ-4 (П) 6) ЗР6-6	1415	495	705	180	70	330	255	295	
C8H-4-120 3P...		200	8	1) ВН8H-1 (П) 2) ВН8H-1 (П) 3) ВФ1H-4 (П) 4) ВН¾H-4 (П) 5) ВН¾HБ-4 (П) 6) ЗР8-6	1805	570	795	230	80	440	290	435	

**Условные обозначения**

	клапан электромагнитный двухпозиционный		заслонка регулирующая
	линия запальной горелки		направление потока газа
	линия свечи безопасности		линия продувки

## Блоки клапанов в сборе с регуляторами-стабилизаторами давления серии РС и регулируемыми заслонками серии ЗР



Все существующие схемы блоков клапанов могут быть укомплектованы регуляторами давления и заслонками регулирующими. В данных блоках регулятор давления устанавливается перед первым отсечным клапаном, который обеспечивает снижение входного давления до необходимой величины и его стабилизацию независимо от изменения расхода. Заслонка регулирующая устанавливается на входе блока перед отсечным клапаном или на выходе блока после второго отсечного клапана. Применение регулирующих заслонок в составе блока позволяет обеспечить регулировочную характеристику, близкую к линейной, и расход газа при полностью открытой заслонке практически равен нулю, что позволяет обеспечить оптимальную регулировку мощности горелочного устройства. Наличие фильтра газового, регулятора-стабилизатора давления, предохранительно-сбросного клапана и заслонки регулирующей дополнительно записывается в наименовании блока и в его составе.

### Пример блока с регулятором давления и заслонкой дроссельной.

Блок **С4Н-4-118 ЗРВ** с левым расположением клапана свечи безопасности относительно направления потока газа, исполнение клапанов с датчиками положения, оснащенный датчиком-реле давления, рабочее давление 0,5 бар, климатическое исполнение УЗ.1, напряжение питания 220 В, 50 Гц.

Блок в сборе:

- с фильтром газовым;
- с регулятором-стабилизатором давления РС4-1-В-042;
- с предохранительно-сбросным клапаном СК1-010.

### Наименование блока:

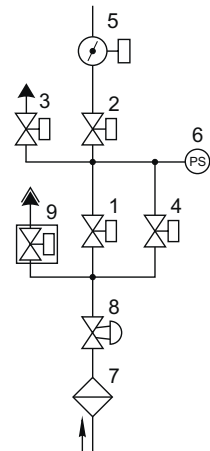
**С4Н-4-118 ЗРВ** исполнение: левое, ПР. (0...10 В); 0,5 бар, П, Д, УЗ.1, 220 В, 50 Гц.

Блок в сборе:

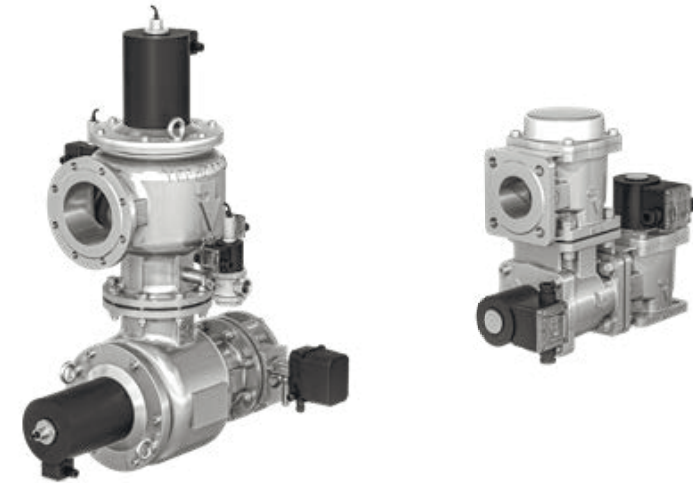
- с фильтром газовым ФН4-1;
- с регулятором-стабилизатором давления РС4-1-В-042;
- с предохранительно-сбросным клапаном СК1-010.

### Состав блока:

1. Клапан отсечной ВН4Н-0,5П (DN 100).
2. Клапан отсечной ВН4Н-0,5П (DN 100).
3. Клапан свечи безопасности ВФ4Н-4П (DN 20).
4. Клапан контроля плотности ВН4НБ-4П (DN 20).
5. Заслонка дроссельная ЗР4-6 В ПР. (DN 100). Электропривод заслонки управляется сигналом 0...10 В.
6. Датчик-реле давления ДРД-40Б. Датчик-реле давления используется при проверке клапанов на герметичность.
7. Фильтр газовый ФН4-1 (DN 100).
8. Регулятор-стабилизатор давления РС4-1-В-042 (DN 100, диапазон настройки выходного давления 7...30 мбар).
9. Клапан предохранительно-сбросной СК1-010 (DN 25, диапазон настройки срабатывания клапана 6...60 мбар).



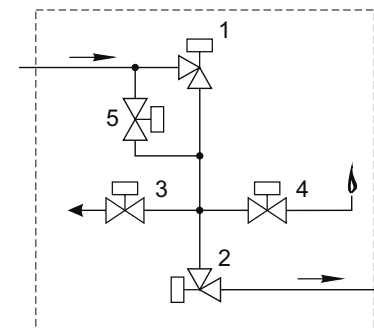
## Блоки электромагнитных клапанов в угловом исполнении



Все существующие блоки клапанов номинальными диаметрами DN 40 – 200 могут быть изготовлены в угловом исполнении. При этом возможна комбинация угловых и линейных блоков, что позволяет организовать наиболее удобную конфигурацию для потребителя.

По своим техническим характеристикам блоки данного исполнения ничем не отличаются от линейных блоков клапанов. Угловые блоки клапанов могут быть использованы в помещениях, где установка линейных блоков по строительной длине затруднена. Угловые блоки клапанов имеют меньший коэффициент сопротивления на 40 % в сравнении с линейными.

На рисунке приведена одна из возможных схем блока клапанов номинальным диаметром DN 150, построенная на угловых клапанах.



### Состав блока:

1. Клапан отсечной ВН6Н-1ВП ст. (DN 150).
2. Клапан отсечной ВН6Н-1ВП ст. (DN 150).
3. Клапан свечи безопасности ВФ1Н-4П ст. (DN 25).
4. Клапан запальной горелки ВН1/2Н-4П ст. (DN 15).
5. Клапан контроля герметичности ВН1/2НБ-4П ст. (DN 15).

### Пример обозначения:

Блок **С6Н-5-104** с правым расположением клапана свечи безопасности относительно направления потока газа, рабочее давление 1 бар, исполнение корпусов основных клапанов – угловое в стали, клапаны оснащены датчиками положения, климатическое исполнение УЗ.1, напряжение питания 220 В, 50 Гц:

**С6Н-5-104 исполнение: сталь, угловое, правое, 1 бар, П, УЗ.1, 220 В, 50 Гц**



## Фильтры газовые серии ФН

### Область применения

Фильтры газовые предназначены для установки на газопроводах перед запорно-регулирующей арматурой газогорелочных устройств котлов, теплогенераторов, инфракрасных обогревателей и других газосжигающих установках с целью очистки газа от механических частиц для повышения надежности и долговечности работы оборудования.

### Структура обозначения

1	2	3	4	5	6	7
ФН	1	-	2	.3	М	У2
ТУ РБ 05708554.027-98						

1. **ФН** – обозначение серии
2. Присоединительный размер в дюймах
3. Исполнение фильтра по максимальному рабочему давлению:
  - 1** – (0...3 бар);
  - 2** – (0...6 бар);
  - 6** – (0...16 бар);
  - 16** – (0...16 бар).
4. Исполнение фильтра (только для муфтовых фильтров ФН½-..., ФН¾-..., ФН1-... и для фильтров ФН10-6..., ФН12-6...)
5. Дополнительные устройства или исполнение корпуса:
  - М** – наличие индикатора загрязненности фильтра механического типа
  - С** – наличие индикатора загрязненности фильтра стрелочного типа\*
  - Ес** – наличие индикатора загрязненности фильтра электрического типа, работающего от сети
  - Ет** – наличие индикатора загрязненности фильтра электрического типа, работающего от батареи
  - К** – наличие в фильтре конденсатоотвода. Опция доступна для фильтров типоразмерного ряда DN 25...300
  - У** – угловое исполнение корпуса фильтра
6. Климатическое исполнение
  - УЗ.1: -30...+60 °С;
  - У2: -45...+60 °С;
  - УХЛ1: -60...+60 °С.
7. Номер технических условий

\* Индикаторы загрязненности стрелочного типа выпускаются в двух исполнениях в зависимости от расположения шкалы индикатора относительно направления движения газа через фильтр или трубопровод:

- СЛЕВА-НАПРАВО;
- СПРАВА-НАЛЕВО.

Пример обозначения фильтра газового с индикатором загрязненности стрелочного типа (исполнение слева-направо), присоединительным размером 2 дюйма, максимальное рабочее давление 6 бар, муфтового исполнения, материал корпуса – алюминий, климатическое исполнение УЗ.1:

**ФН2-6С, УЗ.1 (исполнение индикатора слева-направо)**

### Дополнительно:

1. Для фильтров DN 15...50 указывается исполнение корпуса: муфтового или фланцевого присоединения;
2. Для фильтров DN 15...200 в стальном корпусе дополнительно указывается материал корпуса: сталь;
3. Для фильтров DN 150, DN 200 в чугунном корпусе дополнительно указывается материал корпуса: чугун.
4. По умолчанию фильтрующий элемент выполнен из пористого полимерного материала. По специальному заказу возможно изготовление фильтра с сетчатым фильтрующим элементом, изготовленным из металлической сетки. Конструкция фильтра позволяет снимать фильтрующий элемент для его очистки или замены.
5. Температура рабочей среды:
  - 40...+90 °С (для фильтров с полимерным фильтрующим элементом);
  - 60...+120 °С (для фильтров с сетчатым фильтрующим элементом);
6. Монтажное положение фильтров: на горизонтальных и вертикальных трубопроводах.
7. Степень фильтрации по умолчанию – 50 мкм. Возможно изготовление фильтров с иной степенью фильтрации (2 мкм, 5 мкм, 10 мкм, 20 мкм, 80 мкм, 200 мкм).

## Фильтры газовые в цинково-алюминиевом и алюминиевом корпусах муфтовые (DN 15...50)



№ п/п	Наименование параметра	ФН½-2.1 (ФН½-6.1)*			ФН½-2.2 (ФН½-6.2)*			ФН½-2.3 (ФН½-6.3)*			ФН¾-2.1 (ФН¾-6.1)*			ФН¾-2.2 (ФН¾-6.2)*			ФН¾-2.3 (ФН¾-6.3)*			ФН1-2.1 (ФН1-6.1)*			ФН1-2.2 (ФН1-6.2)*			ФН1-2.3 (ФН1-6.3)*			ФН1½-2 (ФН1½-6)*			ФН1½-2 (ФН1½-6)*			ФН2-2 (ФН2-6)*																																																								
		1	2	3	4	5	6	7	8	9	10	11	12	13	14	15	16	17	18	19	20	21	22	23	24	25	26	27	28	29	30	31	32	33	34	35	36	37	38	39	40	41	42	43	44	45	46	47	48	49	50																																								
1	Материал корпуса фильтра	цинк															алюминий																																																																										
2	Номинальный диаметр (DN)	15															20															25															32															40															50														
3	Давление рабочее максимальное, бар, не более	3 (6)*																																																																																									
4	Температура рабочей среды, °С	-40...+90																																																																																									
5	Рабочая площадь фильтрующего элемента, м², не менее	0,008	0,010	0,012	0,008	0,010	0,012	0,013	0,018	0,023	0,03																																																																																
6	Размер пор фильтрующего элемента, мкм, не более	50**																																																																																									
7	Диаметр резьбы, дюйм	½															¾															1															1¼															1½															2														
8	Габаритные размеры, мм, не более																																																																																										
	а) длина	100															120															140															162																																												
	б) ширина	68															78															100															108															118																													
	в) высота	86	110	134	86	110	134	92	146	200	180	200	190																																																																														
9	Масса, кг, не более	1,1	1,2	1,3	1,1	1,2	1,3	1,2	1,3	1,4	2,8	3,2	3,4																																																																														
10	Коэффициент сопротивления	3,5	3,4	3,3	3,1	2,9	2,7	3,1	2,9	2,7	3,3	3,2	3,4																																																																														

### Примечание:

\* Значения в скобках указаны для фильтров с максимальным рабочим давлением до 6 бар.

\*\* Значение указано для стандартного исполнения. Возможно изготовление фильтров с иной степенью фильтрации (2 мкм, 5 мкм, 10 мкм, 20 мкм, 80 мкм, 200 мкм).

## Фильтры газовые в алюминиевом корпусе фланцевые (DN 15...200)



## Фильтры газовые в алюминиевом корпусе фланцевые (DN 32...200, с присоединительными фланцами PN 16)



№ п/п	Наименование параметра	Наименование параметра															
		ФН1/2-2.1 флн. (ФН1/2-6.1 флн.)*	ФН1/2-2.2 флн. (ФН1/2-6.2 флн.)*	ФН1/2-2.3 флн. (ФН1/2-6.3 флн.)*	ФН1/2-2.1 флн. (ФН1/2-6.1 флн.)*	ФН1/2-2.2 флн. (ФН1/2-6.2 флн.)*	ФН1/2-2.3 флн. (ФН1/2-6.3 флн.)*	ФН1-2 флн. (ФН1-6 флн.)*	ФН1 1/2-2 флн. (ФН1 1/2-6 флн.)*	ФН2-2 флн. (ФН2-6 флн.)*	ФН2 1/2-1 (ФН2 1/2-6)*	ФН3-1 (ФН3-6)*	ФН4-1 (ФН4-6)*	ФН5-1 (ФН5-6)*	ФН6-1 (ФН6-6)*	ФН8-1 (ФН8-6)*	
1	Материал корпуса фильтра	алюминий															
2	Номинальный диаметр (DN)	15			20			25	32	40	50	65	80	100	125	150	200
3	Давление рабочее максимальное, бар, не более	3 (6)*															
4	Температура рабочей среды, °C	-40...+90															
5	Рабочая площадь фильтрующего элемента, м², не менее	0,008	0,013	0,018	0,008	0,013	0,018	0,023	0,03			0,04	0,05	0,06	0,11	0,14	0,19
6	Размер пор фильтрующего элемента, мкм, не более	50**															
7	Межцентровое расстояние присоединительных отверстий, мм / диаметр отверстий, мм	55 / 12		65 / 12			75 / 11	90 / 12,5	100 / 12,5	110 / 14	130 / 14	150 / 18	170 / 18	200 / 18	225 / 18	280 / 18	
8	Габаритные размеры, мм, не более																
	а) длина	147			160	162	187	235	258	278	400	480	600				
	б) ширина	83			95	100	108	118	145	170	185	260	310	440			
	в) высота	92	146	200	92	146	200	195	180	200	190	220	230	255	455	500	680
9	Масса, кг, не более	0,9	1,1	1,3	1,0	1,2	1,4	2,9	3,0	3,2	3,4	5,2	6,4	7,5	18	25	42
10	Коэффициент сопротивления	3,5	3,4	3,3	3,1	2,9	2,7	2,2	3,3	2,0	3,0	2,9	3,0	4,4	13,0	11,5	10

№ п/п	Наименование параметра	Наименование параметра																	
		ФН1/2-2 флн., PN 16	ФН1/2-6 флн., PN 16	ФН1 1/2-2 флн., PN 16	ФН1 1/2-6 флн., PN 16	ФН2-2 флн., PN 16	ФН2-6 флн., PN 16	ФН2 1/2-1, PN 16	ФН2 1/2-6, PN 16	ФН3-1, PN 16	ФН3-6, PN 16	ФН4-1, PN 16	ФН4-6, PN 16	ФН5-1, PN 16	ФН5-6, PN 16	ФН6-1, PN 16	ФН6-6, PN 16	ФН8-1, PN 16	ФН8-6, PN 16
	Исполнение	С присоединительными фланцами PN 16																	
1	Материал корпуса фильтра	алюминий																	
2	Номинальный диаметр (DN)	32			40			50	65	80	100	125	150	200					
3	Давление рабочее максимальное, бар, не более	3	6	3	6	3	6	3	6	3	6	3	6	3	6	3	6	3	6
4	Температура рабочей среды, °C	-40...+90																	
5	Рабочая площадь фильтрующего элемента, м², не менее	0,03			0,04			0,05	0,06	0,11	0,14	0,19							
6	Размер пор фильтрующего элемента, мкм, не более	50*																	
7	Межцентровое расстояние присоединительных отверстий, мм / диаметр отверстий, мм (количество отверстий)	100 / 18 (4 отв.)		110 / 18 (4 отв.)		125 / 18 (4 отв.)		145 / 18 (4 отв.)		160 / 18 (8 отв.)		180 / 18 (8 отв.)		210 / 18 (8 отв.)		240 / 22 (8 отв.)		295 / 22 (12 отв.)	
8	Габаритные размеры, мм, не более																		
	а) длина	230			260	290	314	400	480	600									
	б) ширина	140	150	165	185	200	220	260	310	440									
	в) высота	180	198	188	216	226	252	455	500	680									
9	Масса, кг, не более	4,0	4,2	4,4	6,1	7,2	9,4	19	26	43									
10	Коэффициент сопротивления	3,3	2,2	3,0	2,9	3,0	4,4	13,0	11,5	10									

**Примечание:**

\* Значения в скобках указаны для фильтров с максимальным рабочим давлением до 6 бар.  
 \*\* Значение указано для стандартного исполнения. Возможно изготовление фильтров с иной степенью фильтрации (2 мкм, 5 мкм, 10 мкм, 20 мкм, 80 мкм, 200 мкм).

**Примечание:**

\* Значение указано для стандартного исполнения. Возможно изготовление фильтров с иной степенью фильтрации (2 мкм, 5 мкм, 10 мкм, 20 мкм, 80 мкм, 200 мкм).  
 При заказе фильтра с присоединительными фланцами PN 16 необходимо обязательно указывать тип присоединяемых фланцев.  
 Пример обозначения: **Фильтр ФН4-6 (исполнение: с присоединительными фланцами PN 16).**

## Фильтры газовые угловые в алюминиевом корпусе муфтовые (DN 15...25), фланцевые (DN 40...100)



## Фильтры газовые в стальном корпусе муфтовые (DN 15...32)



№ п/п	Наименование параметра	Материал корпуса фильтра																	
		ФН1/2-2У	ФН1/2-6У	ФН3/4-2У	ФН3/4-6У	ФН1-2У	ФН1-6У	ФН1 1/2-2У фл.	ФН1 1/2-6У фл.	ФН2-2У фл.	ФН2-6У фл.	ФН2 1/2-1У	ФН2 1/2-6У	ФН3-1У	ФН3-6У	ФН4-1У	ФН4-6У		
1	Материал корпуса фильтра	алюминий																	
2	Номинальный диаметр (DN)	15	20	25	40	50	65	80	100										
3	Диаметр резьбы, дюйм	1/2	3/4	1	-														
4	Давление рабочее максимальное, бар, не более	3	6	3	6	3	6	3	6	3	6	3	6	3	6	3	6		
5	Температура рабочей среды, °С	-40...+90																	
6	Рабочая площадь фильтрующего элемента, м², не менее	0,01		0,02		0,03		0,04		0,05		0,06							
7	Размер пор фильтрующего элемента, мкм, не более	50*																	
8	Межцентровое расстояние присоединительных отверстий, мм / диаметр отверстий, мм	-			100 / 12,5		110 / 14		130 / 14		150 / 18		170 / 18						
Габаритные размеры, мм, не более																			
9	а) длина	91		99		148		152		201		229		247					
	б) ширина	68		78		108		118		145		170		185					
	в) высота	156		161		185		195		250		280		300					
9	Масса, кг, не более	1,3		1,4		3,2		3,4		5,2		6,4		7,5					
10	Коэффициент сопротивления	3,3		2,7		2,0		3,0		2,9		3,0		4,4					

№ п/п	Наименование параметра	Материал корпуса фильтра												
		ФН1/2-2.1 ст. (ФН1/2-6.1 ст.)*	ФН1/2-2.2 ст. (ФН1/2-6.2 ст.)*	ФН1/2-2.3 ст. (ФН1/2-6.3 ст.)*	ФН3/4-2.1 ст. (ФН3/4-6.1 ст.)*	ФН3/4-2.2 ст. (ФН3/4-6.2 ст.)*	ФН3/4-2.3 ст. (ФН3/4-6.3 ст.)*	ФН1-2.1 ст. (ФН1-6.1 ст.)*	ФН1-2.2 ст. (ФН1-6.2 ст.)*	ФН1-2.3 ст. (ФН1-6.3 ст.)*	ФН1 1/2-2 ст. (ФН1 1/2-6 ст.)*	ФН1 1/2-3 ст. (ФН1 1/2-6 ст.)*	ФН1 1/2-4 ст. (ФН1 1/2-6 ст.)*	
1	Материал корпуса фильтра	сталь												
2	Номинальный диаметр (DN)	15			20			25			32			
3	Давление рабочее максимальное, бар, не более	3 (6)*												
4	Температура рабочей среды, °С	-40...+90												
5	Рабочая площадь фильтрующего элемента, м², не менее	0,008	0,013	0,018	0,008	0,013	0,018	0,01	0,016	0,023	0,03			
6	Размер пор фильтрующего элемента, мкм, не более	50**												
7	Диаметр резьбы, дюйм	1/2			3/4			1			1 1/4			
Габаритные размеры, мм, не более														
8	а) длина	95			95			105			140			
	б) ширина	65			65			75			121			
	в) высота	85	140	195	85	150	205	95	150	205	180			
9	Масса, кг, не более	0,7	0,88	1,1	0,7	0,88	1,1	0,83	1,0	1,2	3,6			
10	Коэффициент сопротивления	3,5	3,4	3,3	3,1	2,9	2,7	3,1	2,9	2,7	3,0			

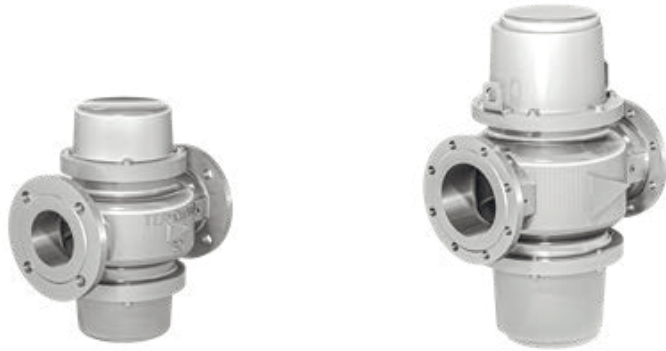
**Примечание:**

\* Значения в скобках указаны для фильтров с максимальным рабочим давлением до 6 бар.  
\*\* Значение указано для стандартного исполнения. Возможно изготовление фильтров с иной степенью фильтрации (2 мкм, 5 мкм, 10 мкм, 20 мкм, 80 мкм, 200 мкм).

**Примечание:**

\* Значение указано для стандартного исполнения. Возможно изготовление фильтров с иной степенью фильтрации (2 мкм, 5 мкм, 10 мкм, 20 мкм, 80 мкм, 200 мкм).

## Фильтры газовые в стальном корпусе фланцевые (DN 32...300)



## Фильтры газовые угловые в стальном корпусе фланцевые (DN 150, 200)



№ п/п	Наименование параметра	Материал корпуса фильтра												
		ФН1¼-2 ст. фл. (ФН1¼-6 ст. фл.)*	ФН1½-2 ст. фл. (ФН1½-6 ст. фл.)*	ФН2-2 ст. фл. (ФН2-6 ст. фл.)*	ФН2½-1 ст. (ФН2½-6 ст.)*	ФН3-1 ст. (ФН3-6 ст.)*	ФН4-1 ст. (ФН4-6 ст.)*	ФН5-1 ст. (ФН5-6 ст.)*	ФН6-1 ст. (Ч) (ФН6-6 ст. (Ч))*	ФН8-1 ст. (ФН8-6 ст. (Ч))*	ФН10-6.1 ст.	ФН10-6.2 ст.	ФН12-6.1 ст.	ФН12-6.2 ст.
1	Материал корпуса фильтра	сталь									сталь, (чугун)		сталь	
2	Номинальный диаметр (DN)	32	40	50	65	80	100	125	150	200	250	300		
3	Давление рабочее максимальное, бар, не более	3 (6)*									6			
4	Температура рабочей среды, °C	-40...+90												
5	Рабочая площадь фильтрующего элемента, м², не менее	0,03	0,04	0,05	0,09	0,12	0,14	0,27	0,40	0,65	0,62	0,79	0,85	1,05
6	Размер пор фильтрующего элемента, мкм, не более	50**												
7	Межцентровое расстояние присоединительных отверстий, мм / диаметр отверстий, мм (количество отверстий)	90 / 14 (4 отв.)	100 / 14 (4 отв.)	110 / 14 (4 отв.)	130 / 14 (4 отв.)	150 / 18 (4 отв.)	170 / 18 (4 отв.)	200 / 18 (8 отв.)	225 / 18 (8 отв.)	280 / 18 (8 отв.)	350 / 22 (12 отв.)		400 / 22 (12 отв.)	
8	Габаритные размеры, мм, не более													
	а) длина	190	210	240	270	310	350	400	470	600	700	850		
	б) ширина	122	160		180	235	255	305	330	430	540		650	
	в) высота	180	200	215	325	355	375	600	700	800	790	980	890	1080
9	Масса, кг, не более	6,5	7,0	14,5	23	26	32	45	80	125	200	215	300	320
10	Коэффициент сопротивления	3,0	2,5	2,8	2,6		4,0	2,7	2,5	3,5	4,5	4,0	4,5	4,0

№ п/п	Наименование параметра	ФН6-1У ст.	ФН6-6У ст.	ФН8-1У ст.	ФН8-6У ст.
1	Материал корпуса фильтра	сталь			
2	Номинальный диаметр (DN)	150		200	
3	Давление рабочее максимальное, бар, не более	3	6	3	6
4	Температура рабочей среды, °C	-40...+90			
5	Рабочая площадь фильтрующего элемента, м², не менее	0,40		0,65	
6	Размер пор фильтрующего элемента, мкм, не более	50*			
7	Межцентровое расстояние присоединительных отверстий, мм / диаметр отверстий, мм	225 / 18		280 / 18	
8	Габаритные размеры, мм, не более				
	а) длина	410		515	
	б) ширина	335		440	
	в) высота	650		800	
9	Масса, кг, не более	90		120	
10	Коэффициент сопротивления	2,5		3,5	

**Примечание:**

\* Значения в скобках указаны для фильтров с максимальным рабочим давлением до 6 бар.  
\*\* Значение указано для стандартного исполнения. Возможно изготовление фильтров с более иной степенью фильтрации (2 мкм, 5 мкм, 10 мкм, 20 мкм, 80 мкм, 200 мкм).

**Примечание:**

\* Значение указано для стандартного исполнения. Возможно изготовление фильтров с иной степенью фильтрации (2 мкм, 5 мкм, 10 мкм, 20 мкм, 80 мкм, 200 мкм).

## Фильтры газовые

в стальном корпусе  
фланцевые (DN 40...300, Pmax=16 бар)



№ п/п	Наименование параметра	DN											
		ΦН1½-16 ст. фл.	ΦН2-16 ст. фл.	ΦН2½-16 ст.	ΦН3-16 ст.	ΦН4-16 ст.	ΦН5-16 ст.	ΦН6-16 ст.	ΦН8-16 ст.	ΦН10-16.1 ст.	ΦН10-16.2 ст.	ΦН12-16.1 ст.	ΦН12-16.2 ст.
1	Материал корпуса фильтра	сталь											
2	Номинальный диаметр (DN)	40	50	65	80	100	125	150	200	250	300		
3	Давление рабочее максимальное, бар, не более	16											
4	Температура рабочей среды, °C	-40...+90											
5	Рабочая площадь фильтрующего элемента, м², не менее	0,04	0,05	0,09	0,12	0,14	0,27	0,40	0,65	0,162	0,79	0,485	1,05
6	Размер пор фильтрующего элемента, мкм, не более	50*											
7	Межцентровое расстояние присоединительных отверстий, мм / диаметр отверстий, мм (количество отверстий)	110 / 18 (4 отв.)	125 / 18 (4 отв.)	145 / 18 (4 отв.)	160 / 18 (8 отв.)	180 / 18 (8 отв.)	210 / 18 (8 отв.)	240 / 22 (8 отв.)	295 / 22 (12 отв.)	355 / 26 (12 отв.)	410 / 26 (12 отв.)		
8	Габаритные размеры, мм, не более												
	а) длина	225	254	288	326	370	400	484	614	704	856		
	б) ширина	145	166	192	228	258	304	336	436	540	640		
	в) высота	230	244	328	364	384	522	694	790	790	980	890	1080
9	Масса, кг, не более	12	18	28	32	40	48	95	140	220	235	330	350
10	Коэффициент сопротивления	2,5	2,8	2,6		4,0	2,7	2,5	3,5	4,5	4,0	4,5	4,0

**Примечание:**

\* Значение указано для стандартного исполнения. Возможно изготовление фильтров с иной степенью фильтрации (2 мкм, 5 мкм, 10 мкм, 20 мкм, 80 мкм, 200 мкм).

## Фильтры газовые

в алюминиевом корпусе с индикатором загрязненности  
фильтроэлемента механического и стрелочного типа  
(муфтовые DN 32...50), фланцевые (DN 25...50)

Индикатор загрязненности механического типа - контроль загрязненности фильтроэлемента осуществляется визуально, по мере перекрытия смотрового окна индикаторным элементом, полностью перекрытое смотровое окно соответствует перепаду давления не менее 10 кПа.

Индикатор загрязненности стрелочного типа - контроль степени загрязненности фильтроэлемента осуществляется по шкале (циферблату) с указательными стрелками. Шкала разделена на сегменты, которые указывают фактический перепад давления на фильтре от 0 до 20 кПа. Для удобства контроля загрязненности на шкале указаны значения перепадов через 5 кПа (0, 5, 10, 15, 20 кПа).



№ п/п	Наименование параметра	DN													
		ΦН1½-2М ΦН1½-2	ΦН1½-6М ΦН1½-6С	ΦН1½-2М ΦН1½-2С	ΦН1½-6М ΦН1½-6С	ΦН2-2М ΦН2-2С	ΦН2-6М ΦН2-6С	ΦН1-2М фл. ΦН1-2С фл.	ΦН1-6М фл. ΦН1-6С фл.	ΦН1½-2М фл. ΦН1½-2С фл.	ΦН1½-6М фл. ΦН1½-6С фл.	ΦН2-2М фл. ΦН2-2С фл.	ΦН2-6М фл. ΦН2-6С фл.		
1	Материал корпуса фильтра	алюминий													
2	Номинальный диаметр (DN)	32		40		50		25		32		40		50	
3	Давление рабочее максимальное, бар, не более	3	6	3	6	3	6	3	6	3	6	3	6	3	6
4	Температура рабочей среды, °C	-40...+90													
5	Рабочая площадь фильтрующего элемента, м², не менее	0,03													
6	Размер пор фильтрующего элемента, мкм, не более	50*													
7	Максимальный перепад давления по индикатору загрязненности, кПа	10													
8	Диаметр резьбы, дюйм	1¼	1½	2		-									
9	Межцентровое расстояние присоединительных отверстий, мм / диаметр отверстий, мм			-				75 / 11		90 / 11		100 / 12,5		110 / 14	
10	Габаритные размеры, мм, не более														
	а) длина	140		162		160		162		187					
	б) ширина	100		110		120		95		100		110		120	
	в) высота	275		290		285		275		290		285			
11	Масса, кг, не более	3,1	3,5	3,7	3,2	3,3	3,5	3,7							
12	Коэффициент сопротивления	3,3	3,2	3,4	2,2	3,3	2,2	3,0							

**Примечание:**

\* Значение указано для стандартного исполнения. Возможно изготовление фильтров с иной степенью фильтрации (2 мкм, 5 мкм, 10 мкм, 20 мкм, 80 мкм, 200 мкм).

## Фильтры газовые

в алюминиевом корпусе с индикатором загрязненности фильтроэлемента механического и стрелочного типа фланцевые (DN 65...200)



## Фильтры газовые

в алюминиевом корпусе с индикатором загрязненности фильтроэлемента механического и стрелочного типа фланцевые (DN 32...200, с присоединительными фланцами PN 16)

Индикатор загрязненности механического типа - контроль загрязненности фильтроэлемента осуществляется визуально, по мере перекрытия смотрового окна индикаторным элементом, полностью перекрытое смотровое окно соответствует перепаду давления не менее 10 кПа.

Индикатор загрязненности стрелочного типа - контроль степени загрязненности фильтроэлемента осуществляется по шкале (циферблату) с указательными стрелками. Шкала разделена на сегменты, которые указывают фактический перепад давления на фильтре от 0 до 20 кПа. Для удобства контроля загрязненности на шкале указаны значения перепадов через 5 кПа (0, 5, 10, 15, 20 кПа).



№ п/п	Наименование параметра	Исполнение											
		ФН2½-1М ФН2½-1С	ФН2½-6М ФН2½-6С	ФН3-1М ФН3-1С	ФН3-6М ФН3-6С	ФН4-1М ФН4-1С	ФН4-6М ФН4-6С	ФН5-1М ФН5-1С	ФН5-6М ФН5-6С	ФН6-1М ФН6-1С	ФН6-6М ФН6-6С	ФН8-1М ФН8-1С	ФН8-6М ФН8-6С
1	Материал корпуса фильтра	алюминий											
2	Номинальный диаметр (DN)	65		80		100		125		150		200	
3	Давление рабочее максимальное, бар, не более	3	6	3	6	3	6	3	6	3	6	3	6
4	Температура рабочей среды, °С	-40...+90											
5	Рабочая площадь фильтрующего элемента, м², не менее	0,04		0,05		0,06		0,11		0,14		0,19	
6	Размер пор фильтрующего элемента, мкм, не более	50*											
7	Максимальный перепад давления по индикатору загрязненности, кПа	10											
8	Межцентровое расстояние присоединительных отверстий, мм / диаметр отверстий, мм	130 / 14		150 / 18		170 / 18		200 / 18		225 / 18		280 / 18	
9	Габаритные размеры, мм, не более												
	а) длина	235		258		278		400		480		600	
	б) ширина	145		165		185		260		310		440	
	в) высота	310		320		350		550		595		775	
10	Масса, кг, не более	5,5		6,7		7,8		18,5		22,5		42,5	
11	Коэффициент сопротивления	2,9		3,0		4,4		13,0		11,5		10	

№ п/п	Наименование параметра	Исполнение																	
		ФН1½-2М фл., PN 16 ФН1½-2С фл., PN 16	ФН1½-6М фл., PN 16 ФН1½-6С фл., PN 16	ФН1½-2М фл., PN 16 ФН1½-2С фл., PN 16	ФН1½-6М фл., PN 16 ФН1½-6С фл., PN 16	ФН2-2М фл., PN 16 ФН2-2С фл., PN 16	ФН2-6М фл., PN 16 ФН2-6С фл., PN 16	ФН2½-1М, PN 16 ФН2½-1С, PN 16	ФН2½-6М, PN 16 ФН2½-6С, PN 16	ФН3-1М, PN 16 ФН3-1С, PN 16	ФН3-6М, PN 16 ФН3-6С, PN 16	ФН4-1М, PN 16 ФН4-1С, PN 16	ФН4-6М, PN 16 ФН4-6С, PN 16	ФН5-1М, PN 16 ФН5-1С, PN 16	ФН5-6М, PN 16 ФН5-6С, PN 16	ФН6-1М, PN 16 ФН6-1С, PN 16	ФН6-6М, PN 16 ФН6-6С, PN 16	ФН8-1М, PN 16 ФН8-1С, PN 16	ФН8-6М, PN 16 ФН8-6С, PN 16
Исполнение		С присоединительными фланцами PN 16																	
1	Материал корпуса фильтра	алюминий																	
2	Номинальный диаметр (DN)	32		40		50		65		80		100		125		150		200	
3	Давление рабочее максимальное, бар, не более	3	6	3	6	3	6	3	6	3	6	3	6	3	6	3	6	3	6
4	Температура рабочей среды, °С	-40...+90																	
5	Рабочая площадь фильтрующего элемента, м², не менее	0,03		0,04		0,05		0,06		0,11		0,14		0,19					
6	Размер пор фильтрующего элемента, мкм, не более	50*																	
7	Максимальный перепад давления по индикатору загрязненности, кПа	10																	
8	Межцентровое расстояние присоединительных отверстий, мм / диаметр отверстий, мм (количество отверстий)	100 / 18 (4 отв.)		110 / 18 (4 отв.)		125 / 18 (4 отв.)		145 / 18 (4 отв.)		160 / 18 (8 отв.)		180 / 18 (8 отв.)		210 / 18 (8 отв.)		240 / 22 (8 отв.)		295 / 22 (12 отв.)	
9	Габаритные размеры, мм, не более																		
	а) длина			230		260		290		314		400		480		600			
	б) ширина	140		150		165		185		200		220		260		310		440	
	в) высота	273		290		282		310		320		346		515		595		775	
9	Масса, кг, не более	4,3		4,5		4,7		6,4		7,5		9,7		19		26		43	
10	Коэффициент сопротивления	3,3		2,2		3,0		2,9		3,0		4,4		13,0		11,5		10	

**Примечание:**

\* Значение указано для стандартного исполнения. Возможно изготовление фильтров с иной степенью фильтрации (2 мкм, 5 мкм, 10 мкм, 20 мкм, 80 мкм, 200 мкм).

**Примечание:**

\* Значение указано для стандартного исполнения. Возможно изготовление фильтров с иной степенью фильтрации (2 мкм, 5 мкм, 10 мкм, 20 мкм, 80 мкм, 200 мкм).

## Фильтры газовые

в стальном корпусе с индикатором загрязненности  
фильтроэлемента механического и стрелочного типа  
фланцевые (DN 40...100)



№ п/п	Наименование параметра	Фильтры газовые									
		ОН1 1/2-2М ст. фл. ОН1 1/2-2С ст. фл.	ОН1 1/2-6М ст. фл. ОН1 1/2-6С ст. фл.	ОН2-2М ст. фл. ОН2-2С ст. фл.	ОН2-6М ст. фл. ОН2-6С ст. фл.	ОН2 1/2-1М ст. ОН2 1/2-1С ст.	ОН2 1/2-6М ст. ОН2 1/2-6С ст.	ОН3-1М ст. ОН3-1С ст.	ОН3-6М ст. ОН3-6С ст.	ОН4-1М ст. ОН4-1С ст.	ОН4-6М ст. ОН4-6С ст.
1	Материал корпуса фильтра	сталь									
2	Номинальный диаметр (DN)	40		50		65		80		100	
3	Давление рабочее максимальное, бар, не более	3	6	3	6	3	6	3	6	3	6
4	Температура рабочей среды, °С	-40...+90									
5	Рабочая площадь фильтрующего элемента, м², не менее	0,035		0,045		0,09		0,12		0,14	
6	Размер пор фильтрующего элемента, мкм, не более	50*									
7	Максимальный перепад давления по индикатору загрязненности, кПа	10									
8	Межцентровое расстояние присоединительных отверстий, мм / диаметр отверстий, мм (количество отверстий)	100/14 (4 отв.)		130/14 (4 отв.)		150/18 (4 отв.)		170/18 (4 отв.)			
9	Габаритные размеры, мм, не более										
	а) длина	210		240		270		310		350	
	б) ширина	160		180		235		255			
	в) высота	290		310		420		450		470	
10	Масса, кг, не более	7,5		15		23,5		26,5		32,5	
11	Коэффициент сопротивления	2,5		2,8		2,6		2,8		4,0	

## Фильтры газовые

в стальном корпусе с индикатором загрязненности  
фильтроэлемента механического и стрелочного типа  
фланцевые (DN 125...300)



№ п/п	Наименование параметра	Фильтры газовые									
		ОН5-1М ст. ОН5-1С ст.	ОН5-6М ст. ОН5-6С ст.	ОН6-1М ст. (4х) ОН6-1С ст. (4х)	ОН6-6М ст. (4х) ОН6-6С ст. (4х)	ОН8-1М ст. (4х) ОН8-1С ст. (4х)	ОН8-6М ст. (4х) ОН8-6С ст. (4х)	ОН10-6.1М ст. ОН10-6.1С ст.	ОН10-6.2М ст. ОН10-6.2С ст.	ОН12-6.1М ст. ОН12-6.1С ст.	ОН12-6.2М ст. ОН12-6.2С ст.
1	Материал корпуса фильтра	сталь		сталь, (чугун)				сталь			
2	Номинальный диаметр (DN)	125		150		200		250		300	
3	Давление рабочее максимальное, бар, не более	3	6	3	6	3	6	6			
4	Температура рабочей среды, °С	-40...+90									
5	Рабочая площадь фильтрующего элемента, м², не менее	0,27		0,4		0,65		0,62	0,79	0,85	1,05
6	Размер пор фильтрующего элемента, мкм, не более	50*									
7	Максимальный перепад давления по индикатору загрязненности, кПа	10									
8	Межцентровое расстояние присоединительных отверстий, мм / диаметр отверстий, мм (количество отверстий)	200/18 (8 отв.)		225/18 (8 отв.)		280/18 (8 отв.)		350/22 (12 отв.)		400/22 (12 отв.)	
9	Габаритные размеры, мм, не более										
	а) длина	400		470		600		700		850	
	б) ширина	305		330		430		540		650	
	в) высота	700		790		890		890	1090	990	1190
10	Масса, кг, не более	45		80		125		200	215	300	320
11	Коэффициент сопротивления	2,7		2,5		3,5		4,5	4,0	4,5	4,0

**Примечание:**

\* Значение указано для стандартного исполнения. Возможно изготовление фильтров с иной степенью фильтрации (2 мкм, 5 мкм, 10 мкм, 20 мкм, 80 мкм, 200 мкм).

**Примечание:**

\* Значение указано для стандартного исполнения. Возможно изготовление фильтров с иной степенью фильтрации (2 мкм, 5 мкм, 10 мкм, 20 мкм, 80 мкм, 200 мкм).

## Фильтры газовые

### в стальном корпусе с индикатором загрязненности фильтроэлемента механического и стрелочного типа фланцевые (DN 40...300, Pmax=16 бар)

Индикатор загрязненности механического типа - контроль загрязненности фильтроэлемента осуществляется визуально, по мере перекрытия смотрового окна индикаторным элементом, полностью перекрытое смотровое окно соответствует перепаду давления не менее 10 кПа.

Индикатор загрязненности стрелочного типа - контроль степени загрязненности фильтроэлемента осуществляется по шкале (циферблату) с указательными стрелками. Шкала разделена на сегменты, которые указывают фактический перепад давления на фильтре от 0 до 20 кПа. Для удобства контроля загрязненности на шкале указаны значения перепадов через 5 кПа (0, 5, 10, 15, 20 кПа).



№ п/п	Наименование параметра	Индикаторы загрязненности									
		ФН1/2-16М ст. фл. ФН1/2-16С ст. фл.	ФН2-16М ст. фл. ФН2-16С ст. фл.	ФН2 1/2-16М ст. ФН2 1/2-16С ст.	ФН3-16М ст. ФН3-16С ст.	ФН4-16М ст. ФН4-16С ст.	ФН5-16М ст. ФН5-16С ст.	ФН6-16М ст. ФН6-16С ст.	ФН8-16М ст. ФН8-16С ст.	ФН10-16.2М ст. ФН10-16.2С ст.	ФН12-16.2М ст. ФН12-16.2С ст.
1	Материал корпуса фильтра	Сталь									
2	Номинальный диаметр (DN)	40	50	65	80	100	125	150	200	250	300
3	Давление рабочее максимальное, бар, не более	16									
4	Температура рабочей среды, °C	-40...+90									
5	Рабочая площадь фильтрующего элемента, м², не менее	0,04	0,05	0,09	0,12	0,14	0,27	0,40	0,65	0,79	1,05
6	Размер пор фильтрующего элемента, мкм, не более	50*									
7	Максимальный перепад давления по индикатору загрязненности, кПа	10									
8	Межцентровое расстояние присоединительных отверстий, мм / диаметр отверстий, мм (количество отверстий)	110 / 18 (4 отв.)	125 / 18 (4 отв.)	145 / 18 (4 отв.)	160 / 18 (8 отв.)	180 / 18 (8 отв.)	210 / 18 (8 отв.)	240 / 22 (8 отв.)	295 / 22 (12 отв.)	355 / 26 (12 отв.)	410 / 26 (12 отв.)
9	Габаритные размеры, мм, не более										
	а) длина	225	254	288	326	370	400	484	614	704	856
	б) ширина	220	240	250	290	310	360	400	500	600	700
	в) высота	230	244	328	364	384	522	694	790	980	1080
10	Масса, кг, не более	14	17	28	30	37	51	88	140	230	340
11	Коэффициент сопротивления	2,5	2,8	2,6	2,6	4,0	2,7	2,5	3,5	4,0	4,0

#### Примечание:

\* Значение указано для стандартного исполнения. Возможно изготовление фильтров с иной степенью фильтрации (2 мкм, 5 мкм, 10 мкм, 20 мкм, 80 мкм, 200 мкм).

Пример обозначения фильтра газового с индикатором загрязненности фильтроэлемента, присоединительным размером 6 дюймов, максимальное рабочее давление 16 бар, материал корпуса – сталь, климатическое исполнение УХЛ1: **Фильтр ФН6-16М ст., УХЛ1.**

## Фильтры газовые

### с индикатором загрязненности фильтроэлемента электрического типа

#### Область применения

Индикатор загрязненности фильтроэлемента электрического типа предназначен для:

- контроля степени загрязнения фильтрующего элемента и информирования обслуживающего персонала о необходимости своевременного проведения обслуживания фильтра;
- подачи управляющего сигнала в систему автоматики для контроля степени загрязненности и оптимизации процесса горения.

Питание индикатора загрязненности фильтроэлемента электрического типа:

- от сети 24 В постоянного или переменного тока;
- от батареи.

Индикатор загрязненности смонтирован на верхней крышке фильтра газового. Степень засорения фильтра определяется:

1. Визуально по светодиодной шкале, установленной в индикаторе:
  - 20 % засорения – 1 зеленый светодиод;
  - 40 % засорения – 2 светодиода (1 зеленый и 1 желтый);
  - 60 % засорения – 3 светодиода (1 зеленый и 2 желтых);
  - 80 % засорения – 4 светодиода (1 зеленый и 3 желтых);
  - 100 % засорения – все 5 светодиодов (1 зеленый, 3 желтых и 1 красный).
2. Индикатор загрязненности имеет обратную связь 4...20 мА (для работающих от сети):
  - 4 мА – соответствует нулевому перепаду давлений;
  - 20 мА – соответствует перепаду 10 кПа.

Обозначение:

- ФН... Ес – питание от сети;
- ФН... Ет – питание от батареи.

Индикатор загрязненности фильтроэлемента может быть установлен на все типоразмеры фильтров газовых номинальными диаметрами DN 32-300 и DN 25 фланцевого исполнения.

Пример записи фильтра газового с индикатором загрязненности фильтроэлемента электрического типа, номинальным диаметром DN 100, материал корпуса фильтра – алюминий, давление до 3 бар, вид климатического исполнения УЗ.1; питание индикатора от внешнего источника на 24 В пост. тока:

**Фильтр ФН4-1Ес, УЗ.1; Упит.=24 В пост. тока.**



## Фильтры газовые

в алюминиевом корпусе с индикатором загрязненности  
фильтроэлемента электрического типа  
муфтовые (DN 32...50), фланцевые (DN 25...50)



№ п/п	Наименование параметра	Электрический тип											
		ФН1½-2Ес ФН1½-2Ет	ФН1½-6Ес ФН1½-6Ет	ФН1½-2Ес ФН1½-2Ет	ФН1½-6Ес ФН1½-6Ет	ФН2-2Ес ФН2-2Ет	ФН2-6Ес ФН2-6Ет	ФН1-2Ес фл. ФН1-2Ет фл.	ФН1-6Ес фл. ФН1-6Ет фл.	ФН1½-2Ес фл. ФН1½-2Ет фл.	ФН1½-6Ес фл. ФН1½-6Ет фл.	ФН1½-2Ес фл. ФН1½-2Ет фл.	ФН1½-6Ес фл. ФН1½-6Ет фл.
1	Материал корпуса фильтра	алюминий											
2	Номинальный диаметр (DN)	32	40	50	25	32	40	50					
3	Давление рабочее максимальное, бар, не более	3	6	3	6	3	6	3	6	3	6	3	6
4	Температура рабочей среды, °С	-40...+90											
5	Рабочая площадь фильтрующего элемента, м², не менее	0,03											
6	Размер пор фильтрующего элемента, мкм, не более	50*											
7	Максимальный перепад давления по индикатору загрязненности, кПа	10											
8	Диаметр резьбы, дюйм	1¼	1¼	2	-								
9	Межцентровое расстояние присоединительных отверстий, мм / диаметр отверстий, мм	-		75 / 11	90 / 11	100 / 12,5	110 / 14						
10	Габаритные размеры, мм, не более												
	а) длина	140	162	160	162	187							
	б) ширина	100	110	120	95	100	110	120					
	в) высота	240	246	256	252	240	246	256					
11	Масса, кг, не более	3,1	3,5	3,7	3,2	3,3	3,5	3,7					
12	Коэффициент сопротивления	3,3	3,2	3,4	2,2	3,3	2,2	3,0					

## Фильтры газовые

в алюминиевом корпусе с индикатором загрязненности  
фильтроэлемента электрического типа  
фланцевые (DN 65...200)



№ п/п	Наименование параметра	Электрический тип											
		ФН2½-1Ес ФН2½-1Ет	ФН2½-6Ес ФН2½-6Ет	ФН3-1Ес ФН3-1Ет	ФН3-6Ес ФН3-6Ет	ФН4-1Ес ФН4-1Ет	ФН4-6Ес ФН4-6Ет	ФН5-1Ес ФН5-1Ет	ФН5-6Ес ФН5-6Ет	ФН6-1Ес ФН6-1Ет	ФН6-6Ес ФН6-6Ет	ФН8-1Ес ФН8-1Ет	ФН8-6Ес ФН8-6Ет
1	Материал корпуса фильтра	алюминий											
2	Номинальный диаметр (DN)	65	80	100	125	150	200						
3	Давление рабочее максимальное, бар, не более	3	6	3	6	3	6	3	6	3	6	3	6
4	Температура рабочей среды, °С	-40...+90											
5	Рабочая площадь фильтрующего элемента, м², не менее	0,04	0,05	0,06	0,11	0,14	0,19						
6	Размер пор фильтрующего элемента, мкм, не более	50*											
7	Максимальный перепад давления по индикатору загрязненности, кПа	10											
8	Межцентровое расстояние присоединительных отверстий, мм / диаметр отверстий, мм	130 / 14	150 / 18	170 / 18	200 / 18	225 / 18	280 / 18						
9	Габаритные размеры, мм, не более												
	а) длина	235	258	278	400	480	600						
	б) ширина	145	165	185	260	310	440						
	в) высота	276	286	312	515	560	740						
10	Масса, кг, не более	5,5	6,7	7,8	18,5	25,5	42,5						
11	Коэффициент сопротивления	2,9	3,0	4,4	13,0	11,5	10,0						

**Примечание:**

\* Значение указано для стандартного исполнения. Возможно изготовление фильтров с иной степенью фильтрации (2 мкм, 5 мкм, 10 мкм, 20 мкм, 80 мкм, 200 мкм).

**Примечание:**

\* Значение указано для стандартного исполнения. Возможно изготовление фильтров с иной степенью фильтрации (2 мкм, 5 мкм, 10 мкм, 20 мкм, 80 мкм, 200 мкм).

## Фильтры газовые

в алюминиевом корпусе с индикатором загрязненности  
фильтроэлемента электрического типа  
фланцевые (DN 32...200, PN 16)



## Фильтры газовые

в стальном корпусе с индикатором загрязненности  
фильтроэлемента электрического типа  
фланцевые (DN 40...100)



№ п/п	Наименование параметра	С присоединительными фланцами PN 16																	
		ФН1½-2Ес фл., PN 16 ФН1½-2Ет фл., PN 16	ФН1½-6Ес фл., PN 16 ФН1½-6Ет фл., PN 16	ФН1½-2Ес фл., PN 16 ФН1½-2Ет фл., PN 16	ФН1½-6Ес фл., PN 16 ФН1½-6Ет фл., PN 16	ФН2-2Ес фл., PN 16 ФН2-2Ет фл., PN 16	ФН2-6Ес фл., PN 16 ФН2-6Ет фл., PN 16	ФН2½-1Ес, PN 16 ФН2½-1Ет, PN 16	ФН2½-6Ес, PN 16 ФН2½-6Ет, PN 16	ФН3-1Ес, PN 16 ФН3-1Ет, PN 16	ФН3-6Ес, PN 16 ФН3-6Ет, PN 16	ФН4-1Ес, PN 16 ФН4-1Ет, PN 16	ФН4-6Ес, PN 16 ФН4-6Ет, PN 16	ФН5-1Ес, PN 16 ФН5-1Ет, PN 16	ФН5-6Ес, PN 16 ФН5-6Ет, PN 16	ФН6-1Ес, PN 16 ФН6-1Ет, PN 16	ФН6-6Ес, PN 16 ФН6-6Ет, PN 16	ФН8-1Ес, PN 16 ФН8-1Ет, PN 16	ФН8-6Ес, PN 16 ФН8-6Ет, PN 16
	Исполнение	С присоединительными фланцами PN 16																	
1	Материал корпуса фильтра	алюминий																	
2	Номинальный диаметр (DN)	32	40	50	65	80	100	125	150	200									
3	Давление рабочее максимальное, бар, не более	3	6	3	6	3	6	3	6	3	6	3	6	3	6	3	6	3	6
4	Температура рабочей среды, °C	-40...+90																	
5	Рабочая площадь фильтрующего элемента, м², не менее	0,03		0,04		0,05		0,06		0,11		0,14		0,19					
6	Размер пор фильтрующего элемента, мкм, не более	50*																	
7	Максимальный перепад давления по индикатору загрязненности, кПа	10																	
8	Межцентровое расстояние присоединительных отверстий, мм / диаметр отверстий, мм (количество отверстий)	100 / 18 (4 отв.)	110 / 18 (4 отв.)	125 / 18 (4 отв.)	145 / 18 (4 отв.)	160 / 18 (8 отв.)	180 / 18 (8 отв.)	210 / 18 (8 отв.)	240 / 22 (8 отв.)	295 / 22 (12 отв.)									
9	Габаритные размеры, мм, не более																		
	а) длина	230		260		290		314		400		480		600					
	б) ширина	140	150	165	185	200	220	260	310	440									
	в) высота	239	256	248	276	286	312	515	560	680									
10	Масса, кг, не более	4,3	4,5	4,7	6,4	7,5	9,7	19	26	43									
11	Коэффициент сопротивления	3,3	2,2	2,0	2,9	3,0	4,4	13,0	11,5	10,0									

№ п/п	Наименование параметра	ФН1½-2Ес ст. фл. ФН1½-2Ет ст. фл.		ФН1½-6Ес ст. фл. ФН1½-6Ет ст. фл.		ФН2-2Ес ст. фл. ФН2-2Ет ст. фл.		ФН2-6Ес ст. фл. ФН2-6Ет ст. фл.		ФН2½-1Ес ст. ФН2½-1Ет ст.		ФН2½-6Ес ст. ФН2½-6Ет ст.		ФН3-1Ес ст. ФН3-1Ет ст.		ФН3-6Ес ст. ФН3-6Ет ст.		ФН4-1Ес ст. ФН4-1Ет ст.		ФН4-6Ес ст. ФН4-6Ет ст.	
		1	Материал корпуса фильтра	сталь																	
2	Номинальный диаметр (DN)	40				50				65				80				100			
3	Давление рабочее максимальное, бар, не более	3	6	3	6	3	6	3	6	3	6	3	6	3	6	3	6	3	6	3	6
4	Температура рабочей среды, °C	-40...+90																			
5	Рабочая площадь фильтрующего элемента, м², не менее	0,035				0,045				0,09				0,12				0,14			
6	Размер пор фильтрующего элемента, мкм, не более	50*																			
7	Максимальный перепад давления по индикатору загрязненности, кПа	10																			
8	Межцентровое расстояние присоединительных отверстий, мм / диаметр отверстий, мм	100 / 14				110 / 14				130 / 14				150 / 18				170 / 18			
9	Габаритные размеры, мм, не более																				
	а) длина	210				240				270				310				350			
	б) ширина	160				200				235				255							
	в) высота	290				310				420				450				470			
10	Масса, кг, не более	7,5				15				23,5				26,5				32,5			
11	Коэффициент сопротивления	2,5				2,8				2,6				2,8				4,0			

**Примечание:**

\* Значение указано для стандартного исполнения. Возможно изготовление фильтров с иной степенью фильтрации (2 мкм, 5 мкм, 10 мкм, 20 мкм, 80 мкм, 200 мкм).  
При заказе фильтра с присоединительными фланцами PN 16 необходимо обязательно указывать тип присоединяемых фланцев.  
Пример обозначения: **Фильтр ФН3-6Ес (исполнение: с присоединительными фланцами PN 16).**

**Примечание:**

\* Значение указано для стандартного исполнения. Возможно изготовление фильтров с иной степенью фильтрации (2 мкм, 5 мкм, 10 мкм, 20 мкм, 80 мкм, 200 мкм).

## Фильтры газовые

в стальном корпусе с индикатором загрязненности  
фильтроэлемента электрического типа  
фланцевые (DN 125...300)



№ п/п	Наименование параметра	ФН5-1Ес ст. ФН5-1Ет ст.		ФН5-6Ес ст. ФН5-6Ет ст.		ФН6-1Ес ст. (ч.) ФН6-1Ет ст. (ч.)		ФН6-6Ес ст. (ч.) ФН6-6Ет ст. (ч.)		ФН8-1Ес ст. (ч.) ФН8-1Ет ст. (ч.)		ФН8-6Ес ст. (ч.) ФН8-6Ет ст. (ч.)		ФН10-6-1Ес ст. ФН10-6-1Ет ст.		ФН10-6-2Ес ст. ФН10-6-2Ет ст.		ФН12-6-1Ес ст. ФН12-6-1Ет ст.		ФН12-6-2Ес ст. ФН12-6-2Ет ст.	
		1	Материал корпуса фильтра	сталь		сталь, (чугун)				сталь											
2	Номинальный диаметр (DN)	125		150		200		250		300											
3	Давление рабочее максимальное, бар, не более	3	3	3	6	3	6	6													
4	Температура рабочей среды, °С	-40...+90																			
5	Рабочая площадь фильтрующего элемента, м², не менее	0,27		0,40		0,65		0,62	0,79	0,85	1,05										
6	Размер пор фильтрующего элемента, мкм, не более	50*																			
7	Максимальный перепад давления по индикатору загрязненности, кПа	10																			
8	Межцентровое расстояние присоединительных отверстий, мм / диаметр отверстий, мм	200 / 18		225 / 18		280 / 18		350 / 22		400 / 22											
9	Габаритные размеры, мм, не более																				
	а) длина	400		470		600		700		850											
	б) ширина	305		330		430		540		650											
10	в) высота	700		790		890		890	1090	990	1190										
	Масса, кг, не более	45		80		125		200	215	300	320										
11	Коэффициент сопротивления	2,7		2,5		3,5		4,5	4,0	4,5	4,0										

## Фильтры газовые

в стальном корпусе с индикатором загрязненности  
фильтроэлемента электрического типа  
фланцевые (DN 40...300, Pmax=16 бар)



№ п/п	Наименование параметра	ФН1½-1Ес ст. фл. ФН1½-1Ет ст. фл.		ФН2-1Ес ст. фл. ФН2-1Ет ст. фл.		ФН2½-1Ес ст. ФН2½-1Ет ст.		ФН3-1Ес ст. ФН3-1Ет ст.		ФН4-1Ес ст. ФН4-1Ет ст.		ФН5-1Ес ст. ФН5-1Ет ст.		ФН6-1Ес ст. ФН6-1Ет ст.		ФН8-1Ес ст. ФН8-1Ет ст.		ФН10-16-2Ес ст. ФН10-16-2Ет ст.		ФН12-16-2Ес ст. ФН12-16-2Ет ст.	
		1	Материал корпуса фильтра	Сталь																	
2	Номинальный диаметр (DN)	40	50	65	80	100	125	150	200	250	300										
3	Давление рабочее максимальное, бар, не более	16																			
4	Температура рабочей среды, °С	-40...+90																			
5	Рабочая площадь фильтрующего элемента, м², не менее	0,04	0,05	0,09	0,12	0,14	0,27	0,40	0,65	0,79	1,05										
6	Размер пор фильтрующего элемента, мкм, не более	50*																			
7	Максимальный перепад давления по индикатору загрязненности, кПа	10																			
8	Межцентровое расстояние присоединительных отверстий, мм / диаметр отверстий, мм (количество отверстий)	110 / 18 (4 отв.)	125 / 18 (4 отв.)	145 / 18 (4 отв.)	160 / 18 (8 отв.)	180 / 18 (8 отв.)	210 / 18 (8 отв.)	240 / 22 (8 отв.)	295 / 22 (12 отв.)	355 / 26 (12 отв.)	410 / 26 (12 отв.)										
9	Габаритные размеры, мм, не более																				
	а) длина	225	254	288	326	370	400	484	614	704	856										
	б) ширина	220	240	250	290	310	360	400	500	600	700										
10	в) высота	230	244	328	364	384	522	694	790	980	1080										
	Масса, кг, не более	14	17	28	30	37	51	88	140	230	340										
11	Коэффициент сопротивления	2,5	2,8	2,6	2,6	4,0	2,7	2,5	3,5	4,0	4,0										

**Примечание:**

\* Значение указано для стандартного исполнения. Возможно изготовление фильтров с иной степенью фильтрации (2 мкм, 5 мкм, 10 мкм, 20 мкм, 80 мкм, 200 мкм).

Пример обозначения фильтра газового с индикатором загрязненности фильтроэлемента электрического типа, работающим от сети, присоединительным размером 6 дюймов, максимальное рабочее давление 16 бар, материал корпуса – сталь, климатическое исполнение У3.1: **Фильтр ФН6-16Ес ст., У3.1.**

**Примечание:**

\* Значение указано для стандартного исполнения. Возможно изготовление фильтров с иной степенью фильтрации (2 мкм, 5 мкм, 10 мкм, 20 мкм, 80 мкм, 200 мкм).

# Фильтры газовые компактные



## Область применения

Фильтры газовые компактные предназначены для установки на газопроводах перед запорно-регулирующей арматурой газогорелочных устройств котлов, теплогенераторов, инфракрасных обогревателей и других газосжигающих установках с целью очистки газа от механических частиц для повышения надежности и долговечности работы оборудования.

Рекомендуется устанавливать данный тип фильтров перед комбинированными регуляторами давления типа РС...-КД.

## Структура обозначения

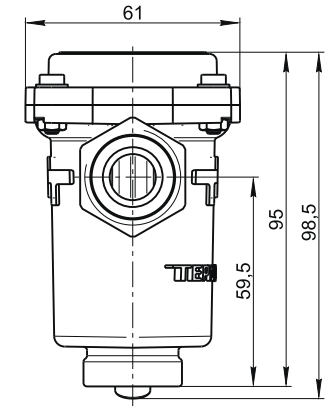
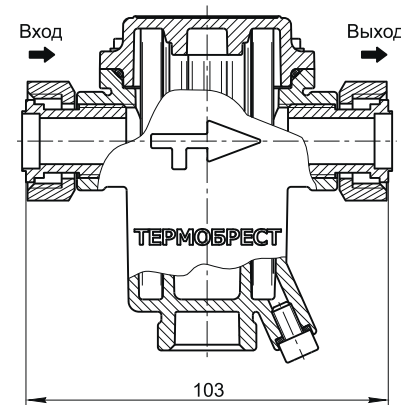
1	2	3	4	5	6	7
ФН	1/2	-	6	Д	(исполнение)	УЗ.1 ТУ РБ 05708554.027-98

1. **ФН** – обозначение серии
2. Номинальный диаметр DN, дюймы: **1/2"**.
3. Исполнение фильтра по максимальному рабочему давлению: **6** – (0...6 бар).
4. **Д** – тип фильтра: компактный
5. Исполнение фильтра по типу корпуса (линейное или угловое)
6. Климатическое исполнение  
 УЗ.1: -30...+60 °С;  
 У2: -45...+60 °С;  
 УХЛ1: -60...+60 °С.
7. Номер технических условий

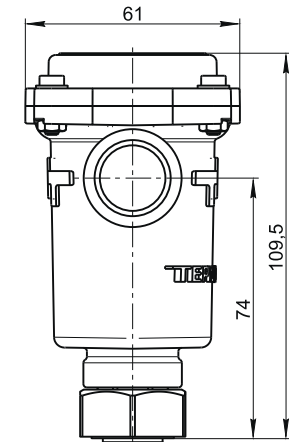
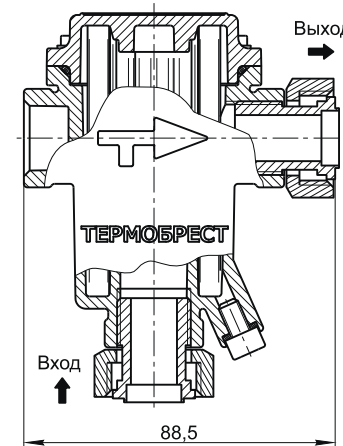
## Основные технические данные

Максимальное рабочее давление	0,6 МПа (6 бар)
Температура рабочей среды	-60...+120 °С
Материалы деталей	корпуса и крышки – ЦАМ; фильтрующая сетка – нержавеющая сталь; присоединительные патрубки и накидные гайки – латунь
Степень фильтрации (минимальный размер улавливаемых частиц)	0,25 мм (250 мкм)
Рабочая площадь фильтрующей сетки	0,015 м <sup>2</sup>
Коэффициент сопротивления	- для линейного исполнения – 2,5; - для углового исполнения – 3,0
Масса	0,82 кг
Габаритные размеры (для линейного исполнения)	
длина	103 мм
ширина	61 мм
высота	98,5 мм
Присоединительные размеры (по умолчанию)*	
входного патрубка	DN 15 (накидная гайка – G3/4")
выходного патрубка	DN 15 (накидная гайка – G3/4")

## Исполнение – линейное



## Исполнение – угловое



Монтажное положение: на горизонтальных и вертикальных участках трубопровода; конденсатоотвод должен располагаться снизу

В конструкцию фильтра входит конденсатоотвод, располагающийся в нижней части фильтра (винт с резьбой М6).

\* По специальному заказу поставляются фильтры с другими присоединительными размерами (указывается дополнительно):  
 - с входными патрубками – DN 20 (накидная гайка – G1") или DN 25 (накидная гайка – G1 1/4");  
 - с выходными патрубками – DN 20 (накидная гайка – G1") или DN 25 (накидная гайка – G1 1/4").

## Область применения

Заслонки регулирующие предназначены для использования в системах дистанционного управления потоками различных газовых сред, в том числе углеводородных газов, газовых фаз сжиженных газов, сжатого воздуха и других неагрессивных газов в качестве регулирующего органа.

Заслонки регулирующие применяются для плавного регулирования расхода газа и не являются запорным органом.

## Структура обозначения

1	2	3	4	5	6	7
ЗР	4	-	6	ПР	220В	50Гц ТУ ВУ 200020142.029-2005

1. **ЗР** – обозначение серии
2. Присоединительный размер, в дюймах
3. Номинал рабочего давления, бар
4. Исполнение заслонки:
  - ПР** – с электроприводом (пропорциональное регулирование)
  - ПОЗ** – с электроприводом (позиционное регулирование)
  - Е** – с электроприводом взрывозащищенного исполнения
  - Р** – с ручным управлением
  - В ПР** – дроссельного типа с электроприводом (пропорциональное регулирование)
  - В ПОЗ** – дроссельного типа с электроприводом (позиционное регулирование)
  - В Р** – дроссельного типа с ручным управлением
5. Напряжение питания, В
6. Частота переменного тока, Гц
7. Номер технических условий

## Технические данные

Напряжение питания переменного тока 220 В, 50 Гц  
Степень защиты IP54

Температура рабочей среды, °С:  
- для заслонок регулирующих -60...+70  
- для заслонок регулирующих дроссельного типа -60...+120

Температура окружающей среды, °С:  
- для исполнения УЗ.1 -30...+50  
- для исполнения У2 -45...+50  
- для исполнения УХЛ1 -60...+60 (только для заслонок с ручным управлением)

Монтажное положение: на горизонтальных и вертикальных трубопроводах.

## Особенности конструкции

При полном ходе заслонки (90°) объемный расход газа плавно изменяется от  $Q_{min}$  (0,05 %) до  $Q$  (100 %).

С помощью концевых выключателей на приводе заслонки, потребитель имеет возможность самостоятельно устанавливать минимальный и максимальный расход газа через заслонку.

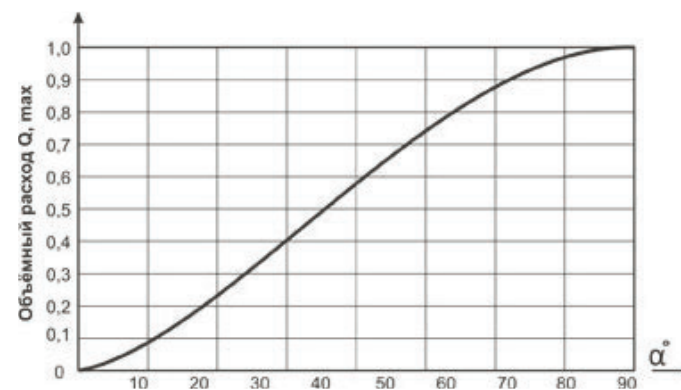
Для заслонок с пропорциональным регулированием в базовой комплектации применяются следующие типы электроприводов:

- SP0, SP1, SP2 производства фирмы «Regada» (Словакия). Тип управления – по напряжению питания 220 В, 50 Гц. Электроприводы SP0, SP1 и SP2 оснащены четырьмя концевыми выключателями положения и датчиком обратной связи. Тип датчика обратной связи (реостатный 2000 Ом, реостатный 100 Ом или токовый 4...20 mA) должен быть дополнительно оговорен при заказе заслонки.
- CM24-SR-R/ CM24-SR-L, LM24A-SR, SM24A-SR производства фирмы «Belimo» (Швейцария);
- GDB 161.1E, GEB 161.1E производства фирмы «Siemens» (Германия). Напряжение питания привода – 24 В постоянного тока. Управление работой привода осуществляется стандартным сигналом 0...10 В. Действительное положение заслонки контролируется выходным напряжением в интервале 2...10 В.

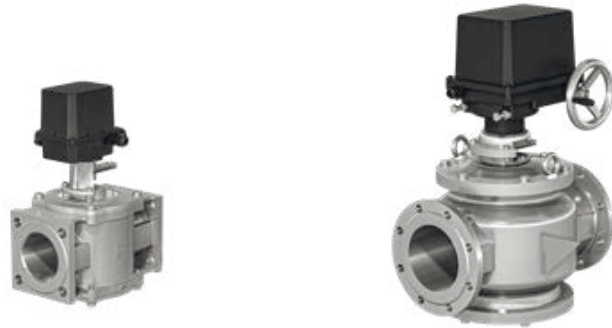
Для заслонок с позиционным регулированием в базовой комплектации применяются электроприводы TF230-S, LF230-S, SF230A-S2 производства фирмы «Belimo» (Швейцария) и GMA 321.1E, GCA 321.1E производства фирмы «Siemens» (Германия). Данный электропривод оснащен возвратной пружиной. Тип управления – по напряжению питания 220 В, 50 Гц. При отключении напряжения энергия, запасенная в пружине, возвращает заслонку в исходное состояние.

По желанию заказчика заслонки могут быть укомплектованы электроприводами других производителей (например: AUMA, Rotork, Schischek и др.).

## Зависимость объемного расхода $Q$ от угла поворота $\alpha^\circ$



## Заслонки регулирующие (пропорциональное регулирование)



## Заслонки регулирующие (позиционное регулирование)



№ п/п	Наименование параметра	ЗР1½-6 ПР. фл.					ЗР2-6 ПР. фл.					ЗР3-6 ПР. фл.				
		40	50	65	80	100	40	50	65	80	100	125	150	200		
1	Материал корпуса заслонки	алюминий					сталь									
2	Максимальное рабочее давление, бар, не более	6					6									
3	Номинальный диаметр (DN)	40	50	65	80	100	40	50	65	80	100	125	150	200		
4	Межцентровое расстояние присоединительных отверстий, мм / диаметр отверстий, мм	100 / 12,5	110 / 12,5	130 / 14	150 / 18	170 / 18	100 / 12,5	110 / 12,5	130 / 14	150 / 18	170 / 18	200 / 18	225 / 18	280 / 18		
5	Диапазон регулирования	0,05...100 % от номинального расхода														
6	Время полного хода заслонки, с, не более	80			60		80			60		80				
7	Потребляемая мощность, Вт, не более	1			3		1			3		20				
8	Полный ресурс включений, не менее	300 000														
9	Габаритные размеры, мм, не более *															
	а) длина	170 (162 – строит. длина)		235	258	278	210	240	270	310	350	400	470	600		
	б) ширина	110	118	144	168	183	160	155	200	230	260	305	330	430		
	в) высота	335		373	387	425	340	357	385	403	425	670	705	795		
10	Масса, кг, не более	5,0	5,5	8,0	9,3	11,4	14	16,5	20,5	27	31,5	55	85	135		
11	Исполнительный механизм в базовой комплектации	Электроприводы типов: SPO «Regada» (Словакия), LM24A-SR, SM24A-SR «Bellimo» (Швейцария), GDB 161.1E, GEB161.1E «Siemens» (Германия).										Электропривод типа: SP2 «Regada» (Словакия)				

№ п/п	Наименование параметра	ЗР1½-6 ПОЗ. фл.					ЗР2-6 ПОЗ. фл.					ЗР3-6 ПОЗ. фл.				
		40	50	65	80	100	40	50	65	80	100	40	50	65	80	100
1	Материал корпуса заслонки	алюминий					сталь									
2	Максимальное рабочее давление, бар, не более	6					6									
3	Номинальный диаметр (DN)	40	50	65	80	100	40	50	65	80	100	40	50	65	80	100
4	Межцентровое расстояние присоединительных отверстий, мм / диаметр отверстий, мм	100 / 12,5	110 / 12,5	130 / 14	150 / 18	170 / 18	100 / 12,5	110 / 12,5	130 / 14	150 / 18	170 / 18	100 / 12,5	110 / 12,5	130 / 14	150 / 18	170 / 18
5	Диапазон регулирования	0,05...100 % от номинального расхода														
6	Время полного хода заслонки, с, не более	75 – для двигателя 20...30 – для возвратной пружины														
7	Потребляемая мощность, Вт, не более	5			7		5			7		5			7	
8	Полный ресурс включений, не менее	200 000														
9	Габаритные размеры, мм, не более															
	а) длина (общая) / длина (строительная)	237 162		274 235	335 258	345 278	260 210	275 240	290 270	360 310	380 350					
	б) ширина	110	118	144	168	183	160	155	200	230	260					
	в) высота	238		272	285	311	242	258	285	303	325					
10	Масса, кг, не более	4,5	5,0	7,5	9,3	11,4	9	11,5	15,5	22,5	27					
11	Исполнительный механизм в базовой комплектации	Электроприводы типов: LF230-S, SF230A-S2 «Bellimo» (Швейцария), GMA 321.1E, GCA 321.1E «Siemens» (Германия).														

**Примечание:**

\* Габаритные размеры указаны для заслонок с электроприводом SPO и SP2 «Regada» (Словакия).

По желанию заказчика заслонки могут быть укомплектованы электроприводами других производителей (например: AUMA, Rotork, Schischek и др.).

Пример обозначения заслонки регулирующей номинальным диаметром DN 100, на рабочее давление до 0,6 МПа, в алюминиевом корпусе, работающей в режиме пропорционального регулирования (установлен привод SPO с датчиком положения электронного типа 4...20 мА):

Заслонка регулирующая ЗР4-6 ПР. (электропривод SPO 280.0-08 B5C/03).

**Примечание:**

По желанию заказчика заслонки могут быть укомплектованы электроприводами других производителей (например: AUMA, Rotork, Schischek и др.).

Пример обозначения заслонки регулирующей номинальным диаметром DN 80, на рабочее давление до 0,6 МПа, в алюминиевом корпусе, работающей в режиме позиционного регулирования (установлен привод SFA-52):

Заслонка регулирующая ЗР3-6 ПОЗ. (электропривод SFA-52).

## Заслонки регулирующие (с ручным управлением)

Заслонки данного типа оснащены удобной ручкой управления и информационной шкалой. В процессе эксплуатации при необходимости ручка управления может быть демонтирована и установлена на заслонку заново.

Регулирование расхода количества проходящего газа через заслонку осуществляется путем поворота ручки управления закрепленной на выходном конце вала. На шкале нанесены стрелки и знаки «+» и «-», указывающие на изменение угла открытия заслонки.

При повороте ручки управления в сторону знака «+» количество газа, проходящего через заслонку увеличивается; при повороте в сторону знака «-» – расход газа уменьшается. Крайние положения ручки управления, соответствующие минимальному (заслонка полностью закрыта) и максимальному (заслонка полностью открыта) расходам, ограничены упорами.



## Заслонки регулирующие дроссельного типа (пропорциональное регулирование)



№ п/п	Наименование параметра	ЗР1½-6 Р. фл.					ЗР2-6 Р. ст. фл.					ЗР2½-6 Р. ст.					ЗР3-6 Р. ст.					ЗР4-6 Р. ст.					ЗР5-6 Р. ст.					ЗР6-6 Р. ст.				
		алюминий										сталь																								
1	Материал корпуса заслонки	алюминий										сталь																								
2	Максимальное рабочее давление, бар, не более	6										6																								
3	Номинальный диаметр (DN)	40	50	65	80	100	40	50	65	80	100	125	150	200	150	200	225	280	180	250	320	400	200	250	320	400										
4	Межцентровое расстояние присоединительных отверстий, мм / диаметр отверстий, мм	100 / 12,5	110 / 12,5	130 / 14	150 / 18	170 / 18	100 / 12,5	110 / 12,5	130 / 14	150 / 18	170 / 18	200 / 18	225 / 18	280 / 18	100 / 12,5	110 / 12,5	130 / 14	150 / 18	170 / 18	200 / 18	225 / 18	280 / 18	350 / 22	400 / 22												
5	Диапазон регулирования	0,05...100 % от номинального расхода																																		
6	Габаритные размеры, мм, не более																																			
	а) длина (общая) / длина (строительная)	206 / 162	322 / 235	334 / 258	344 / 278	230 / 210	245 / 240	340 / 270	360 / 310	380 / 350	500 / 400	535 / 470	600 / 600																							
	б) ширина	110	118	144	168	183	160	155	200	230	260	305	330	430																						
	в) высота	177	214	227	251	180	200	225	240	265	320	380	490																							
7	Масса, кг, не более	3,5	4,0	6,5	7,8	10,0	14	8,5	11	21,5	26	50	78	127																						

№ п/п	Наименование параметра	ЗР½-6 В ПР.										ЗР¾-6 В ПР.										ЗР1-6 В ПР.										ЗР1½-6 В ПР.										ЗР2-6 В ПР.										ЗР2½-6 В ПР.										ЗР3-6 В ПР.										ЗР4-6 В ПР.										ЗР5-6 В ПР.										ЗР6-6 В ПР.										ЗР6-6 В ПР. ст.										ЗР6-6 В ПР. ст.										ЗР10-6 В ПР. ст.										ЗР12-6 В ПР. ст.									
		алюминий										сталь																																																																																																																																	
1	Материал корпуса заслонки	алюминий										сталь																																																																																																																																	
2	Максимальное рабочее давление, бар, не более	6																																																																																																																																											
3	Номинальный диаметр (DN)	15	20	25	40	50	65	80	100	125	150	200	150	200	250	300																																																																																																																													
4	Межцентровое расстояние присоединительных отверстий, мм / диаметр отверстий, мм	55 / 11	65 / 11	75 / 11	100 / 14	110 / 14	130 / 14	150 / 18	170 / 18	200 / 18	225 / 18	280 / 18	225 / 18	280 / 18	350 / 22	400 / 22																																																																																																																													
5	Диапазон регулирования	0,5...100 % от номинального расхода																																																																																																																																											
6	Время полного хода регулятора, с, не более	75					80					60					80																																																																																																																												
7	Потребляемая мощность, Вт, не более	0,5					1					3					10																																																																																																																												
8	Полный ресурс включений, не менее	300 000																																																																																																																																											
9	Габаритные размеры, мм, не более																																																																																																																																												
	а) длина (общая) / длина (строительная)	63 / 38	143 / 45	143 / 47	143 / 60	143 / 84	143 / 88	252 / 120																																																																																																																																					
	б) ширина	163	165	168	165	235	260	315	260	315	425	470																																																																																																																																	
	в) высота	120	123	128	320	330	355	370	390	430	452	502	452	502	645	700																																																																																																																													
10	Масса, кг, не более	0,7	0,8	3,9	4,0	4,1	4,4	6,5	8,0	10,3	18	23	68	80																																																																																																																															
11	Исполнительный механизм в базовой комплектации	Электроприводы типов: SPO «Regada» (Словакия), CM24-SR, LM24A-SR, SM24A-SR «Belimo» (Швейцария), GDB 161.1E, GEB161.1E «Siemens» (Германия).																				SP1 «Regada» (Словакия)																																																																																																																							

**Примечание:**

По желанию заказчика заслонки могут быть укомплектованы электроприводами других производителей (например: AUMA, Rotork, Schischek и др.).

Пример обозначения заслонки регулирующей дроссельного типа номинальным диаметром DN 50, на рабочее давление до 0,6 МПа, в алюминиевом корпусе, работающей в режиме пропорционального регулирования (установлен привод SPO с датчиком положения реостатного типа сопротивлением 2000 Ом):

**Заслонка регулирующая ЗР2-6 В ПР. (электропривод SPO 280.0-02 BFC/03).**

**Примечание:**

Пример обозначения заслонки регулирующей номинальным диаметром DN 150, на рабочее давление до 0,6 МПа, в стальном корпусе с ручным управлением: **Заслонка регулирующая ЗР6-6 Р ст.**

## Заслонки регулирующие дроссельного типа (позиционное регулирование)



## Заслонки регулирующие дроссельного типа (с ручным управлением)



Заслонки данного типа оснащены удобной ручкой управления и информационной шкалой. В процессе эксплуатации при необходимости ручка управления может быть демонтирована и установлена на заслонку заново.

Регулирование расхода количества проходящего газа через заслонку осуществляется путем поворота ручки управления закрепленной на выходном конце вала. На шкале нанесены стрелки и знаки «+» и «-», указывающие на изменение угла открытия заслонки.

При повороте ручки управления в сторону знака «+» количество газа, проходящего через заслонку увеличивается; при повороте в сторону знака «-» – расход газа уменьшается. Крайние положения ручки управления, соответствующие минимальному (заслонка полностью закрыта) и максимальному (заслонка полностью открыта) расходам, ограничены упорами.

№ п/п	Наименование параметра	ЗР½-6 В ПОЗ.												ЗР8-6 В ПОЗ. ст.	
		ЗР½-6 В ПОЗ.	ЗР¾-6 В ПОЗ.	ЗР1-6 В ПОЗ.	ЗР1½-6 В ПОЗ.	ЗР2-6 В ПОЗ.	ЗР2½-6 В ПОЗ.	ЗР3-6 В ПОЗ.	ЗР4-6 В ПОЗ.	ЗР5-6 В ПОЗ.	ЗР6-6 В ПОЗ.	ЗР8-6 В ПОЗ.	ЗР6-6 В ПОЗ. ст.	ЗР8-6 В ПОЗ. ст.	
1	Материал корпуса заслонки	алюминий												сталь	
2	Максимальное рабочее давление, бар, не более	6													
3	Номинальный диаметр (DN)	15	20	25	40	50	65	80	100	125	150	200	150	200	
4	Межцентровое расстояние присоединительных отверстий, мм / диаметр отверстий, мм	55 / 11	65 / 11	75 / 11	100 / 14	110 / 14	130 / 14	150 / 18	170 / 18	200 / 18	225 / 18	280 / 18	225 / 18	280 / 18	
5	Диапазон регулирования	0,5...100 % от номинального расхода													
6	Время полного хода регулятора, с, не более	75 – для электропривода 20...30 – для возвратной пружины													
7	Потребляемая мощность, Вт, не более	3			5						7				
8	Полный ресурс включений, не менее	200 000													
9	Габаритные размеры, мм, не более														
	а) длина (общая) / длина (строительная)	76 / 38		100 / 45	100 / 47	100 / 60			98 / 84	98 / 88					
	б) ширина	183	186	188	210	215	225	230	240	310	330	360	330	360	
	в) высота	163	168	173	222	235	260	270	290	355	375	430	375	430	
10	Масса, кг, не более	1,1	1,2	1,3	4,3	4,5	4,6	5,0	7,3	8,7	11,0	19,2	24,0		
11	Исполнительный механизм в базовой комплектации	Электроприводы типов: TF230-S, LF230-S, SF230A-S2 «Belimo» (Швейцария), GMA 321.1E, GCA 321.1E «Siemens» (Германия)													

№ п/п	Наименование параметра	ЗР½-6 В Р.												ЗР8-6 В Р. ст.		
		ЗР¾-6 В Р.	ЗР1-6 В Р.	ЗР1½-6 В Р.	ЗР2-6 В Р.	ЗР2½-6 В Р.	ЗР3-6 В Р.	ЗР4-6 В Р.	ЗР5-6 В Р.	ЗР6-6 В Р.	ЗР8-6 В Р.	ЗР8-6 В Р. ст.	ЗР10-6 В Р. ст.	ЗР12-6 В Р. ст.		
1	Материал корпуса заслонки	алюминий												сталь		
2	Максимальное рабочее давление, бар, не более	6														
3	Номинальный диаметр (DN)	15	20	25	40	50	65	80	100	125	150	200	150	200		
4	Межцентровое расстояние присоединительных отверстий, мм / диаметр отверстий, мм	55 / 11	65 / 11	75 / 11	100 / 14	110 / 14	130 / 14	150 / 18	170 / 18	200 / 18	225 / 18	280 / 18	225 / 18	280 / 18		
5	Диапазон регулирования	0,5...100 % от номинального расхода														
6	Габаритные размеры, мм, не более															
	а) длина (общая) / длина (строительная)	115 / 38		115 / 45	115 / 47	115 / 60			115 / 84	115 / 88					148 / 100	148 / 120
	б) ширина	173			263	265	275	275	285	235	335	365	335	365	375	
	в) высота	116	121	1526	158	170	190	210	230	300	305	360	305	360	450	505
7	Масса, кг, не более	0,6		2,7			2,8	3,3	3,6	5,2	6,8	9,1	17	22	61	72

**Примечание:**

По желанию заказчика заслонки могут быть укомплектованы электроприводами других производителей (например: AUMA, Rotork, Schischek и др.).

Пример обозначения заслонки регулирующей дроссельного типа номинальным диаметром DN 100, на рабочее давление до 0,6 МПа, в алюминиевом корпусе, работающей в режиме позиционного регулирования (установлен привод LF230-S):

Заслонка регулирующая ЗР4-6 В ПОЗ. (электропривод LF230-S).

**Примечание:**

Пример обозначения заслонки регулирующей дроссельного типа номинальным диаметром DN 150, на рабочее давление до 0,6 МПа, в алюминиевом корпусе с ручным управлением:

Заслонка регулирующая ЗР6-6 В Р.



## Назначение

Регуляторы-стабилизаторы давления предназначены для регулирования и поддержания величины давления (расхода) углеводородных газов, газовых фаз сжиженных газов, сжатого воздуха и других неагрессивных газов на выходе постоянным в заданных пределах независимо от входного давления (расхода). Регуляторы-стабилизаторы работают без использования постороннего источника энергии.

## Область применения

Газовые регуляторные пункты и установки, газовые горелки, газовые приборы и приборы аналогичного назначения, где требуется поддержание стабильной величины давления (расхода) газа.

## Структура обозначения

1	2	3	4	5	6
РС	1	-	6	-	В - 068
ТУ ВУ 200020142.030-2013					

1. РС – обозначение серии
2. Присоединительный размер в дюймах
3. Максимальное рабочее давление:  
1 – 1 бар;  
6 – 6 бар.
4. В – регулятор-стабилизатор давления в базовой комплектации (без предохранительно-сбросного и предохранительно-запорного клапанов)
5. Трехзначный код исполнения регулятора: обозначает диапазон выходного давления, первая цифра "0" в коде соответствует базовой комплектации
6. Номер технических условий.

## Климатическое исполнение

УЗ.1: -30...+60 °С;

У2: -40...+60 °С – установка в закрытых неотапливаемых помещениях (объемах).

## Дополнительная информация:

Диапазон регулирования выходного давления определяется типоразмером пружины, установленной в корпус регулятора-стабилизатора.

Для регуляторов-стабилизаторов РС½-..., РС¾-..., РС1-..., РС1¼-..., РС1½-..., РС2-... дополнительно указывается исполнение корпуса: муфтового или фланцевого присоединения.

Материал корпуса регулятора-стабилизатора – алюминий, сталь.

## Регуляторы-стабилизаторы давления муфтовые (DN 15...50)



№ п/п	Наименование параметра	PC ½ - 1 - В - 0...												PC ¾ - 1 - В - 0...												PC 1 - 1 - В - 0...												PC 1¼ - 1 - В - 0...												PC 1½ - 1 - В - 0...												PC 2 - 1 - В - 0...												PC ½ - 6 - В - 0...												PC ¾ - 6 - В - 0...												PC 1 - 6 - В - 0...												PC 1¼ - 6 - В - 0...												PC 1½ - 6 - В - 0...												PC 2 - 6 - В - 0...											
		1												6												1												6												1												6												1												6												1												6																																			
1	Материал корпуса регулятора	алюминий																																																																																																																																															
2	Номинальный диаметр (DN)	15	20	25	32	40	50	15	20	25	32	40	50	15	20	25	32	40	50	15	20	25	32	40	50	15	20	25	32	40	50	15	20	25	32	40	50	15	20	25	32	40	50	15	20	25	32	40	50	15	20	25	32	40	50																																																																																										
3	Максимальное входное давление, бар, не более	1																								6																																																																																																																							
4	Диаметр резьбы (G), дюйм	½	¾	1	1¼	1½	2	½	¾	1	1¼	1½	2	½	¾	1	1¼	1½	2	½	¾	1	1¼	1½	2	½	¾	1	1¼	1½	2	½	¾	1	1¼	1½	2	½	¾	1	1¼	1½	2	½	¾	1	1¼	1½	2																																																																																																
5	Диапазон давлений на выходе, мбар	Приведен в таблице на странице 114 (определяется установленной пружинной)																																																																																																																																															
6	Масса, кг, не более	2,0	2,3	6,0	6,2	6,5	2,0	2,3	6,2	6,7	7,1	2,0	2,3	6,0	6,2	6,5	2,0	2,3	6,2	6,7	7,1	2,0	2,3	6,0	6,2	6,5	2,0	2,3	6,2	6,7	7,1	2,0	2,3	6,0	6,2	6,5	2,0	2,3	6,2	6,7	7,1	2,0	2,3	6,0	6,2	6,5	2,0	2,3	6,2	6,7	7,1																																																																																														
7	Габаритные размеры, мм, не более																																																																																																																																																
	а) длина	105												162												105												162																																																																																																											
	б) ширина	143												250												143												250																																																																																																											
	в) высота	225												400												225												400																																																																																																											
8	Температура рабочей среды, °С	-30...+70																																																																																																																																															
9	Положение на трубопроводе	горизонтальное (рекомендуется), вертикальное																																																																																																																																															

## Регуляторы-стабилизаторы давления фланцевые (DN 15...150)



№ п/п	Наименование параметра	PC 1/2 - 1 - B - 0... фл.								PC 3/4 - 1 - B - 0... фл.								PC 1 - 1 - B - 0... фл.								PC 1 1/4 - 1 - B - 0... фл.								PC 1 1/2 - 1 - B - 0... фл.																							
		алюминий																сталь																																							
1	Материал корпуса регулятора	алюминий																сталь																																							
2	Номинальный диаметр (DN)	15	20	25	32	40	50	65	80	100	150	15	20	25	32	40	50	65	80	100	150	15	20	25	32	40	50	65	80	100	150	15	20	25	32	40	50	65	80	100	150	15	20	25	32	40	50	65	80	100	150						
3	Максимальное входное давление, бар, не более	1																6																																							
4	Межцентровое расстояние присоединительных отверстий, мм / диаметр отверстий, мм	55 / 12	65 / 12	75 / 11	90 / 14	100 / 14	110 / 14	130 / 14	150 / 18	170 / 18	225 / 18	55 / 12	65 / 12	75 / 11	90 / 14	100 / 14	110 / 14	130 / 14	150 / 18	170 / 18	225 / 18	55 / 12	65 / 12	75 / 11	90 / 14	100 / 14	110 / 14	130 / 14	150 / 18	170 / 18	225 / 18	55 / 12	65 / 12	75 / 11	90 / 14	100 / 14	110 / 14	130 / 14	150 / 18	170 / 18	225 / 18	55 / 12	65 / 12	75 / 11	90 / 14	100 / 14	110 / 14	130 / 14	150 / 18	170 / 18	225 / 18						
5	Диапазон давлений на выходе, мбар	Приведен в таблице на странице 114 (определяется установленной пружиной)																																																							
6	Масса, кг, не более	2,6	3,7	4,5	6,5	6,9	11	15	18	100	2,6	3,7	4,5	6,5	6,9	11	15	18	100	2,6	3,7	4,5	6,5	6,9	11	15	18	100	2,6	3,7	4,5	6,5	6,9	11	15	18	100	2,6	3,7	4,5	6,5	6,9	11	15	18	100	2,6	3,7	4,5	6,5	6,9	11	15	18	100		
7	Габаритные размеры, мм, не более	Приведен в таблице на странице 114 (определяется установленной пружиной)																																																							
7	а) длина	147	160	187	235	258	278	400	147	160	187	235	258	278	400	147	160	187	235	258	278	400	147	160	187	235	258	278	400	147	160	187	235	258	278	400	147	160	187	235	258	278	400	147	160	187	235	258	278	400	147	160	187	235	258	278	400
	б) ширина	143		250	285	356	490	143	250	285	356	490	143		250	285	356	490	143		250	285	356	490	143		250	285	356	490	143		250	285	356	490	143		250	285	356	490	143		250	285	356	490									
	в) высота	225	233	400	410	430	530	870	225	233	400	410	430	530	870	225	233	400	410	430	530	870	225	233	400	410	430	530	870	225	233	400	410	430	530	870	225	233	400	410	430	530	870	225	233	400	410	430	530	870	225	233	400	410	430	530	870
8	Температура рабочей среды, °C	-30...+70																																																							
9	Положение на трубопроводе	горизонтальное (рекомендуется), вертикальное																																																							

## Регуляторы-стабилизаторы давления фланцевые (DN 32...100, с присоединительными фланцами PN 16)



№ п/п	Наименование параметра	PC 1 1/4 - 1 - B - 0... фл., PN 16												PC 1 1/2 - 1 - B - 0... фл., PN 16			PC 2 - 1 - B - 0... фл., PN 16			PC 2 1/2 - 1 - B - 0... фл., PN 16			PC 3 - 1 - B - 0... фл., PN 16			PC 4 - 1 - B - 0... фл., PN 16			
		С присоединительными фланцами PN 16																											
1	Материал корпуса регулятора	алюминий																											
2	Номинальный диаметр (DN)	32	40	50	65	80	100	32	40	50	65	80	100	32	40	50	65	80	100	32	40	50	65	80	100				
3	Максимальное входное давление, бар, не более	1									6																		
4	Межцентровое расстояние присоединительных отверстий, мм / диаметр отверстий, мм (количество отверстий)	100 / 18 (4 отв.)	110 / 18 (4 отв.)	125 / 18 (4 отв.)	145 / 18 (4 отв.)	160 / 18 (8 отв.)	180 / 18 (8 отв.)	100 / 18 (4 отв.)	110 / 18 (4 отв.)	125 / 18 (4 отв.)	145 / 18 (4 отв.)	160 / 18 (8 отв.)	180 / 18 (8 отв.)	100 / 18 (4 отв.)	110 / 18 (4 отв.)	125 / 18 (4 отв.)	145 / 18 (4 отв.)	160 / 18 (8 отв.)	180 / 18 (8 отв.)	100 / 18 (4 отв.)	110 / 18 (4 отв.)	125 / 18 (4 отв.)	145 / 18 (4 отв.)	160 / 18 (8 отв.)	180 / 18 (8 отв.)				
5	Диапазон давлений на выходе, мбар	Приведен в таблице на странице 114 (определяется установленной пружиной)																											
6	Масса, кг, не более	7,1	7,4	7,7	12	16	19	7,3	7,5	7,9	12	16	19	7,3	7,5	7,9	12	16	19	7,3	7,5	7,9	12	16	19				
7	Габаритные размеры, мм, не более	Приведен в таблице на странице 114 (определяется установленной пружиной)																											
	а) длина строительная	230			260	290	314	230			260	290	314	230			260	290	314	230			260	290	314				
	б) ширина	250			285			356	250			285			356	250			285			356	250			285			356
в) высота	400			410	430	530	460			472			492	530	400			410			430	460			472			492	530
8	Температура рабочей среды, °C	-30...+70																											
9	Положение на трубопроводе	горизонтальное (рекомендуется), вертикальное																											

**Примечание:**

При заказе регулятора давления с присоединительными фланцами PN 16 необходимо обязательно указывать тип присоединяемых фланцев. Пример обозначения: **Регулятор давления PC 3 - 1 - B - 037 (исполнение: с присоединительными фланцами PN 16).**

**Исполнения регуляторов-стабилизаторов давления**

DN	Максимальное входное давление регулятора давления, бар	Обозначение регулятора-стабилизатора	Диапазон регулирования выходного давления, мбар	
15	1	PC ½ - 1 - B - 001	2 - 10	
		PC ½ - 1 - B - 002	3 - 30	
		PC ½ - 1 - B - 003	20 - 100	
		PC ½ - 1 - B - 004	70 - 220	
		PC ½ - 1 - B - 005	150 - 500	
	6	PC ½ - 6 - B - 060	50 - 150	
20	1	PC ¾ - 1 - B - 006	2 - 10	
		PC ¾ - 1 - B - 007	3 - 30	
		PC ¾ - 1 - B - 008	20 - 100	
		PC ¾ - 1 - B - 009	70 - 220	
		PC ¾ - 1 - B - 010	150 - 500	
		PC ¾ - 6 - B - 063	35 - 110	
	6	PC ¾ - 6 - B - 064	40 - 220	
	25	1	PC 1 - 1 - B - 011	2 - 10
			PC 1 - 1 - B - 012	3 - 30
			PC 1 - 1 - B - 013	20 - 100
			PC 1 - 1 - B - 014	70 - 220
			PC 1 - 1 - B - 015	150 - 500
PC 1 - 6 - B - 066			35 - 110	
6		PC 1 - 6 - B - 067	40 - 220	
32		1	PC 1¼ - 1 - B - 016	2 - 10
			PC 1¼ - 1 - B - 017	3 - 30
			PC 1¼ - 1 - B - 018	20 - 80
			PC 1¼ - 1 - B - 019	60 - 110
			PC 1¼ - 1 - B - 020	90 - 230
	PC 1¼ - 6 - B - 069		35 - 150	
	6	PC 1¼ - 6 - B - 070	120 - 270	
	40	1	PC 1½ - 1 - B - 021	2 - 10
			PC 1½ - 1 - B - 022	3 - 30
			PC 1½ - 1 - B - 023	20 - 80
			PC 1½ - 1 - B - 024	60 - 110
			PC 1½ - 1 - B - 025	90 - 240
PC 1½ - 6 - B - 072			35 - 170	
6		PC 1½ - 6 - B - 073	120 - 270	
50		1	PC 2 - 1 - B - 026	2 - 10
			PC 2 - 1 - B - 027	3 - 30
			PC 2 - 1 - B - 028	20 - 80
			PC 2 - 1 - B - 029	60 - 110
			PC 2 - 1 - B - 030	90 - 240
	PC 2 - 6 - B - 075		35 - 170	
	6	PC 2 - 6 - B - 076	120 - 270	
	PC 2 - 6 - B - 077	220 - 530		

**МАКСИМАЛЬНАЯ ПРОПУСКНАЯ СПОСОБНОСТЬ для исполнений регуляторов давления на максимальное входное давление 1 бар**

**Максимальная пропускная способность, DN 15, м³/ч**

Рвх., мбар	Рвых, мбар												
	2,5	5	9	10	13	20	25	30	60	70	100	150	200
100	8	8	9	9	10	11	12	13	19	-	-	-	-
300	9	10	11	11	12	13	14	16	23	25	32	41	-
500	11	11	12	13	13	15	17	18	26	29	37	48	64

**Максимальная пропускная способность, DN 20, м³/ч**

Рвх., мбар	Рвых, мбар												
	2,5	5	9	10	13	20	25	30	60	70	100	150	200
100	19	20	21	21	21	23	23	25	31	-	-	-	-
300	23	23	24	24	25	27	28	29	36	38	46	57	-
500	26	27	28	28	29	31	32	34	42	44	53	66	80

**Максимальная пропускная способность, DN 25, м³/ч**

Рвх., мбар	Рвых, мбар												
	2,5	5	9	10	13	20	25	30	60	70	100	150	200
100	36	37	37	37	37	39	40	40	45	-	-	-	-
300	42	43	44	44	45	46	47	48	53	55	61	69	-
500	49	50	51	51	51	53	54	55	61	63	70	80	90

**Максимальная пропускная способность, DN 32, м³/ч**

Рвх., мбар	Рвых, мбар												
	2,5	5	9	10	13	20	25	30	60	70	100	150	200
100	50	51	54	54	56	59	62	65	82	-	-	-	-
300	59	61	63	64	66	70	74	77	97	104	124	157	-
500	68	70	73	74	76	81	85	89	112	120	143	181	220

**Максимальная пропускная способность, DN 40, м³/ч**

Рвх., мбар	Рвых, мбар												
	2,5	5	9	10	13	20	25	30	60	70	100	150	200
100	93	94	95	96	97	100	102	104	117	-	-	-	-
300	109	111	113	113	115	118	121	123	138	143	158	183	-
500	126	128	130	130	132	136	139	142	159	165	182	211	240

**Максимальная пропускная способность, DN 50, м³/ч**

Рвх., мбар	Рвых, мбар												
	2,5	5	9	10	13	20	25	30	60	70	100	150	200
100	213	215	219	220	223	229	234	238	266	-	-	-	-
300	252	254	259	260	263	271	276	282	315	326	358	413	-
500	290	293	298	300	303	312	319	325	363	376	414	477	540

**Максимальная пропускная способность, DN 65, м³/ч**

Рвх., мбар	Рвых, мбар												
	2,5	5	9	10	13	20	25	30	60	70	100	150	200
100	277	281	289	291	297	311	320	330	388	-	-	-	-
300	327	333	342	344	351	367	379	390	459	482	551	665	-
500	377	384	394	397	405	424	437	450	529	556	635	768	900

**Максимальная пропускная способность, DN 80, м³/ч**

Рвх., мбар	Рвых, мбар												
	2,5	5	9	10	13	20	25	30	60	70	100	150	200
100	374	379	387	389	395	409	419	429	489	-	-	-	-
300	442	448	457	460	467	483	495	507	578	602	673	791	-
500	510	517	528	530	539	558	571	585	667	694	776	913	1050

**Максимальная пропускная способность, DN 100, м³/ч**

Рвх., мбар	Рвых, мбар												
	2,5	5	9	10	13	20	25	30	60	70	100	150	200
100	474	480	490	493	500	518	530	543	618	-	-	-	-
300	560	567	579	582	591	612	627	641	730	760	848	996	-
500	646	655	668	672	682	706	723	740	842	876	979	1149	1320

**Максимальная пропускная способность, DN 150, м³/ч**

Рвх., мбар	Рвых, мбар											
	14	20	30	40	50	60	80	100	150	200		
100	760	788	825	863	902	940	-	-	-	-		
300	900	930	975	1020	1060	1100	1195	1290	1510	-		
500	1030	1070	1125	1180	1230	1280	1385	1490	1750	2000		

# Регуляторы-стабилизаторы давления серии РС со встроенным предохранительно-сбросным клапаном

## МАКСИМАЛЬНАЯ ПРОПУСКНАЯ СПОСОБНОСТЬ для исполнений регуляторов давления на максимальное входное давление 6 бар

Максимальная пропускная способность, DN 15, м <sup>3</sup> /ч						
Рвх., мбар	Рвых, мбар					
	90	120	200	240	270	570
500	52	62	64	100	110	-
1000	76	89	108	146	157	177
3000	128	162	200	256	261	353
6000	134	182	228	256	266	358

Максимальная пропускная способность, DN 20, м <sup>3</sup> /ч						
Рвх., мбар	Рвых, мбар					
	90	120	200	240	270	570
500	65	78	80	125	138	-
1000	95	111	135	182	196	221
3000	160	202	250	320	326	441
6000	168	228	285	320	333	448

Максимальная пропускная способность, DN 25, м <sup>3</sup> /ч						
Рвх., мбар	Рвых, мбар					
	80	100	160	180	230	520
500	70	85	88	110	140	-
1000	102	140	128	160	200	230
3000	173	260	316	270	330	450
6000	192	300	240	300	340	460

Максимальная пропускная способность, DN 32, м <sup>3</sup> /ч						
Рвх., мбар	Рвых, мбар					
	80	160	180	250	260	450
500	249	196	214	151	151	125
1000	356	303	321	249	249	356
3000	909	873	873	802	802	802
6000	1247	1212	1230	1247	1247	1247

Максимальная пропускная способность, DN 40, м <sup>3</sup> /ч						
Рвх., мбар	Рвых, мбар					
	80	160	180	250	260	450
500	277	217	237	168	168	138
1000	396	336	356	277	277	396
3000	1009	970	970	891	891	891
6000	1386	1346	1366	1386	1386	1386

Максимальная пропускная способность, DN 50, м <sup>3</sup> /ч						
Рвх., мбар	Рвых, мбар					
	80	160	180	250	260	450
500	308	242	264	187	187	154
1000	440	374	396	308	308	440
3000	1122	1078	1078	990	990	990
6000	1540	1496	1518	1540	1540	1540

Максимальная пропускная способность, DN 65, м <sup>3</sup> /ч						
Рвх., мбар	Рвых, мбар					
	80	110	160	200	300	390
500	840	900	840	900	780	720
1000	1200	1320	1320	1320	1320	1320
3000	2700	2700	2700	2700	2700	2700
6000	2700	2700	2700	2700	2700	2700

Максимальная пропускная способность, DN 80, м <sup>3</sup> /ч						
Рвх., мбар	Рвых, мбар					
	80	110	160	200	300	390
500	980	1050	980	1050	910	840
1000	1400	1540	1540	1540	1540	1540
3000	3150	3150	3150	3150	3150	3150
6000	3150	3150	3150	3150	3150	3150

Максимальная пропускная способность, DN 100, м <sup>3</sup> /ч						
Рвх., мбар	Рвых, мбар					
	80	110	160	200	300	390
500	1400	1500	1500	1500	1400	1200
1000	2000	2200	2200	2200	2200	2200
3000	4500	4500	4500	4500	4500	4500
6000	4500	4500	4500	4500	4500	4500

Максимальная пропускная способность, DN 150, м <sup>3</sup> /ч					
Рвх., мбар	Рвых, мбар				
	160	200	250	300	350
500	2000	1850	1900	2000	1800
1000	2800	3100	3100	3100	3100
3000	6300	6300	6300	6300	6300
6000	6300	6300	6300	6300	6300

### Назначение

Регуляторы-стабилизаторы давления со встроенным предохранительно-сбросным клапаном предназначены для регулирования и поддержания величины давления (расхода) углеводородных газов, газовых фаз сжиженных газов, сжатого воздуха и других неагрессивных газов на выходе постоянным в заданных пределах независимо от входного давления (расхода). Регуляторы-стабилизаторы работают без использования постороннего источника энергии. Предохранительно-сбросной клапан, входящий в состав регулятора, производит выпуск газа в атмосферу при незначительном повышении контролируемого давления.

### Область применения

Газовые регуляторные пункты и установки, газовые горелки, газовые приборы и приборы аналогичного назначения, где требуется поддержание стабильной величины давления (расхода) газа.

### Структура обозначения

1	2	3	4	5	6
РС	1	-	6	-	168
ТУ ВУ 200020142.030-2013					

1. РС – обозначение серии
2. Присоединительный размер в дюймах
3. Максимальное рабочее давление:  
1 – 1 бар;  
6 – 6 бар.
4. С – регулятор-стабилизатор давления со встроенным ПСК
5. Трехзначный код исполнения регулятора: обозначает диапазон выходного давления, первая цифра "1" в коде соответствует регулятору со встроенным ПСК
6. Номер технических условий.

Климатическое исполнение

У3.1: -30...+60 °С;

У2: -40...+60 °С – установка в закрытых неотапливаемых помещениях (объемах).

### Дополнительная информация:

Диапазон регулирования выходного давления определяется типоразмером пружины, установленной в корпус регулятора-стабилизатора.

Для регуляторов-стабилизаторов РС½-..., РС¾-..., РС1-..., РС1¼-..., РС1½-..., РС2-... дополнительно указывается исполнение корпуса: муфтового или фланцевого присоединения.

Материал корпуса регулятора-стабилизатора – алюминий, сталь.

## Регуляторы-стабилизаторы давления со встроенным предохранительно-сбросным клапаном муфтовые (DN 15...50)



## Регуляторы-стабилизаторы давления со встроенным предохранительно-сбросным клапаном фланцевые (DN 15...150)



№ п/п	Наименование параметра	PC 1/2 - 1 - C - 1...											
		PC 1/2 - 1 - C - 1...	PC 3/4 - 1 - C - 1...	PC 1 - 1 - C - 1...	PC 1 1/4 - 1 - C - 1...	PC 1 1/2 - 1 - C - 1...	PC 2 - 1 - C - 1...	PC 1/2 - 6 - C - 1...	PC 3/4 - 6 - C - 1...	PC 1 - 6 - C - 1...	PC 1 1/4 - 6 - C - 1...	PC 1 1/2 - 6 - C - 1...	PC 2 - 6 - C - 1...
1	Материал корпуса регулятора	алюминий											
2	Номинальный диаметр (DN)	15	20	25	32	40	50	15	20	25	32	40	50
3	Максимальное входное давление, бар, не более	1						6					
4	Диаметр резьбы (G), дюйм	1/2	3/4	1	1 1/4	1 1/2	2	1/2	3/4	1	1 1/4	1 1/2	2
5	Диапазон давлений на выходе, мбар	Приведен в таблице на страницах 121, 122 (определяется установленной пружиной)											
6	Масса, кг, не более	2,0	2,3	6,0	6,2	6,5	2,0	2,3	6,2	6,7	7,1		
7	Габаритные размеры, мм, не более												
	а) длина	105			162			105			162		
	б) ширина	143			250			143			250		
	в) высота	225			400			225			400		
8	Температура рабочей среды, °С	-30...+70											
9	Положение на трубопроводе	горизонтальное (рекомендуется), вертикальное											

№ п/п	Наименование параметра	PC 1/2 - 1 - C - 1... фл.												PC 3/4 - 1 - C - 1... фл.												PC 1 - 1 - C - 1... фл.												PC 1 1/4 - 1 - C - 1... фл.												PC 1 1/2 - 1 - C - 1... фл.												PC 2 - 1 - C - 1... фл.												PC 2 1/2 - 1 - C - 1... фл.												PC 3 - 1 - C - 1... фл.												PC 4 - 1 - C - 1... фл.												PC 6 - 1 - C - 1... ст.												PC 1/2 - 6 - C - 1... фл.												PC 3/4 - 6 - C - 1... фл.												PC 1 - 6 - C - 1... фл.												PC 1 1/4 - 6 - C - 1... фл.												PC 1 1/2 - 6 - C - 1... фл.												PC 2 - 6 - C - 1... фл.												PC 2 1/2 - 6 - C - 1... фл.												PC 3 - 6 - C - 1... фл.												PC 4 - 6 - C - 1... ст.												PC 6 - 6 - C - 1... ст.											
		PC 1/2 - 1 - C - 1... фл.	PC 3/4 - 1 - C - 1... фл.	PC 1 - 1 - C - 1... фл.	PC 1 1/4 - 1 - C - 1... фл.	PC 1 1/2 - 1 - C - 1... фл.	PC 2 - 1 - C - 1... фл.	PC 2 1/2 - 1 - C - 1... фл.	PC 3 - 1 - C - 1... фл.	PC 4 - 1 - C - 1... фл.	PC 6 - 1 - C - 1... ст.	PC 1/2 - 6 - C - 1... фл.	PC 3/4 - 6 - C - 1... фл.	PC 1 - 6 - C - 1... фл.	PC 1 1/4 - 6 - C - 1... фл.	PC 1 1/2 - 6 - C - 1... фл.	PC 2 - 6 - C - 1... фл.	PC 2 1/2 - 6 - C - 1... фл.	PC 3 - 6 - C - 1... фл.	PC 4 - 6 - C - 1... ст.	PC 6 - 6 - C - 1... ст.																																																																																																																																																																																																																												
1	Материал корпуса регулятора	алюминий												сталь												алюминий												сталь																																																																																																																																																																																																											
2	Номинальный диаметр (DN)	15	20	25	32	40	50	65	80	100	150	15	20	25	32	40	50	65	80	100	150																																																																																																																																																																																																																												
3	Максимальное входное давление, бар, не более	1												6																																																																																																																																																																																																																																			
4	Межцентровое расстояние присоединительных отверстий, мм / диаметр отверстий, мм	55 / 12	65 / 12	75 / 11	90 / 14	100 / 14	110 / 14	130 / 14	150 / 18	170 / 18	225 / 18	55 / 12	65 / 12	75 / 11	90 / 14	100 / 14	110 / 14	130 / 14	150 / 18	170 / 18	225 / 18																																																																																																																																																																																																																												
6	Диапазон давлений на выходе, мбар	Приведен в таблице на страницах 121, 122 (определяется установленной пружиной)																																																																																																																																																																																																																																															
7	Масса, кг, не более	2,6	3,7	4,5	6,5	6,9	11	15	18	100	2,6	3,7	4,5	6,5	6,9	11	15	18	100																																																																																																																																																																																																																														
8	Габаритные размеры, мм, не более																																																																																																																																																																																																																																																
	а) длина	147	160	187	235	258	278	400	147	160	187	235	258	278	400																																																																																																																																																																																																																																		
	б) ширина	143		250	285	356	490	143		250	285	356	490																																																																																																																																																																																																																																				
	в) высота	225	233	400	410	430	530	870	225	233	400	410	430	530	870																																																																																																																																																																																																																																		
9	Температура рабочей среды, °С	-30...+70																																																																																																																																																																																																																																															
10	Положение на трубопроводе	горизонтальное (рекомендуется), вертикальное																																																																																																																																																																																																																																															

# Регуляторы-стабилизаторы давления со встроенным предохранительно-сбросным клапаном фланцевые (DN 32...100, PN 16)



## Исполнения регуляторов-стабилизаторов давления со встроенным ПСК

DN	Максимальное входное давление регулятора давления, бар	Обозначение регулятора-стабилизатора	Диапазон регулирования выходного давления, мбар	Диапазон настройки срабатывания ПСК, мбар	
15	1	PC ½ - 1 - C - 100	9 - 18	10 - 335	
		PC ½ - 1 - C - 101	14 - 40		
		PC ½ - 1 - C - 102	35 - 100		
		PC ½ - 1 - C - 103	80 - 220		
		PC ½ - 1 - C - 104	190 - 290		
	6	PC ½ - 6 - C - 160	96 - 140	110 - 600	
PC ½ - 6 - C - 161		100 - 230			
20	1	PC ¾ - 1 - C - 105	6 - 12	7 - 335	
		PC ¾ - 1 - C - 106	10 - 40		
		PC ¾ - 1 - C - 107	35 - 100		
		PC ¾ - 1 - C - 108	80 - 220		
		PC ¾ - 1 - C - 109	190 - 290		
	6	PC ¾ - 6 - C - 163	96 - 130	110 - 600	
		PC ¾ - 6 - C - 164	100 - 230		
		PC ¾ - 6 - C - 165	200 - 520		
		PC 1 - 1 - C - 110	6 - 12		7 - 335
		PC 1 - 1 - C - 111	10 - 40		
PC 1 - 1 - C - 112	35 - 100				
PC 1 - 1 - C - 113	80 - 200				
PC 1 - 1 - C - 114	190 - 290				
25	1	PC 1 - 6 - C - 166	96 - 130	110 - 600	
		PC 1 - 6 - C - 167	100 - 230		
		PC 1 - 6 - C - 168	200 - 520		
	6	PC 1 ¼ - 1 - C - 115	6 - 10		7 - 12
		PC 1 ¼ - 1 - C - 116	9 - 40		
		PC 1 ¼ - 1 - C - 117	20 - 80		
32	1	PC 1 ¼ - 1 - C - 118	60 - 110	10 - 250	
		PC 1 ¼ - 1 - C - 119	90 - 215		
		PC 1 ¼ - 6 - C - 169	96 - 240		110 - 280
		PC 1 ¼ - 6 - C - 170	200 - 450		
40	1	PC 1 ½ - 1 - C - 120	6 - 10	7 - 12	
		PC 1 ½ - 1 - C - 121	9 - 40		
		PC 1 ½ - 1 - C - 122	20 - 80		
		PC 1 ½ - 1 - C - 123	60 - 110		
	6	PC 1 ½ - 1 - C - 124	90 - 215	10 - 250	
		PC 1 ½ - 6 - C - 171	115 - 240		
		PC 1 ½ - 6 - C - 172	200 - 450		
		PC 2 - 1 - C - 125	6,5 - 10		7,5 - 12
PC 2 - 1 - C - 126	9,5 - 40				
50	1	PC 2 - 1 - C - 127	20 - 80	11 - 250	
		PC 2 - 1 - C - 128	60 - 110		
		PC 2 - 1 - C - 129	90 - 215		
		PC 2 - 6 - C - 173	115 - 240		
	6	PC 2 - 6 - C - 174	200 - 450	130 - 280	
		PC 2 - 6 - C - 174	200 - 450	230 - 520	

№ п/п	Наименование параметра	С присоединительными фланцами PN 16												
		PC 1 ¼ - 1 - C - 1... фл., PN 16	PC 1 ½ - 1 - C - 1... фл., PN 16	PC 2 - 1 - C - 1... фл., PN 16	PC 2 ½ - 1 - C - 1... фл., PN 16	PC 3 - 1 - C - 1... фл., PN 16	PC 4 - 1 - C - 1... фл., PN 16	PC 1 ¼ - 6 - C - 1... фл., PN 16	PC 1 ½ - 6 - C - 1... фл., PN 16	PC 2 - 6 - C - 1... фл., PN 16	PC 2 ½ - 6 - C - 1... фл., PN 16	PC 3 - 6 - C - 1... фл., PN 16	PC 4 - 6 - C - 1... фл., PN 16	
Исполнение		С присоединительными фланцами PN 16												
1	Материал корпуса регулятора	алюминий												
2	Номинальный диаметр (DN)	32	40	50	65	80	100	32	40	50	65	80	100	
3	Максимальное входное давление, бар, не более	1						6						
4	Межцентровое расстояние присоединительных отверстий, мм / диаметр отверстий, мм (количество отверстий)	100 / 18 (4 отв.)	110 / 18 (4 отв.)	125 / 18 (4 отв.)	145 / 18 (4 отв.)	160 / 18 (8 отв.)	180 / 18 (8 отв.)	100 / 18 (4 отв.)	110 / 18 (4 отв.)	125 / 18 (4 отв.)	145 / 18 (4 отв.)	160 / 18 (8 отв.)	180 / 18 (8 отв.)	
5	Диапазон давлений на выходе, мбар	Приведены в таблице на страницах 121, 122												
5	Диапазон настройки срабатывания ПСК, мбар	(определяется установленными пружинами)												
6	Масса, кг, не более	7,1	7,4	7,7	12	16	19	7,3	7,5	7,9	12	16	19	
7	Габаритные размеры, мм, не более													
	а) длина строительная	230			260	290	314	230			260	290	314	
	б) ширина	250			285		356		250			285		356
	в) высота	400			410	430	530	460			472	492	530	
8	Температура рабочей среды, °C	-30...+70												
9	Положение на трубопроводе	горизонтальное (рекомендуется), вертикальное												

**Примечание:**

При заказе регулятора давления с присоединительными фланцами PN 16 необходимо обязательно указывать тип присоединяемых фланцев. Пример обозначения: **Регулятор давления PC 4 - 1 - C - 140 (исполнение: с присоединительными фланцами PN 16).**

**Исполнения регуляторов-стабилизаторов давления со встроенным ПСК**

DN	Максимальное входное давление регулятора давления, бар	Обозначение регулятора-стабилизатора	Диапазон регулирования выходного давления, мбар	Диапазон настройки срабатывания ПСК, мбар
65	1	PC 2½ - 1 - C - 130	13 - 22	15 - 105
		PC 2½ - 1 - C - 132	20 - 60	
		PC 2½ - 1 - C - 132	50 - 90	
		PC 2½ - 1 - C - 133	80 - 175	92 - 202
65	6	PC 2½ - 6 - C - 175	175 - 345	200 - 400
		80	1	PC 3 - 1 - C - 134
PC 3 - 1 - C - 135	20 - 60			
PC 3 - 1 - C - 136	50 - 90			
PC 3 - 1 - C - 137	80 - 180			92 - 210
80	6	PC 3 - 6 - C - 176	170 - 355	190 - 410
		100	1	PC 4 - 1 - C - 138
PC 4 - 1 - C - 139	20 - 60			
PC 4 - 1 - C - 140	50 - 110			
PC 4 - 1 - C - 141	90 - 180			105 - 210
100	6	PC 4 - 6 - C - 177	170 - 230	190 - 270

**МАКСИМАЛЬНАЯ ПРОПУСКНАЯ СПОСОБНОСТЬ для исполнений регуляторов давления со встроенным предохранительно-сбросным клапаном на максимальное входное давление 1 бар**

**Максимальная пропускная способность, DN 15, м³/ч**

Рвх., мбар	Рвых, мбар													
	2,5	5	9	10	13	20	25	30	60	70	100	150	200	
100	7	7	8	8	9	10	11	12	17	-	-	-	-	
300	8	9	10	10	11	12	13	14	21	23	29	37	-	
500	10	10	11	12	12	14	15	16	24	26	33	43	58	

**Максимальная пропускная способность, DN 20, м³/ч**

Рвх., мбар	Рвых, мбар													
	2,5	5	9	10	13	20	25	30	60	70	100	150	200	
100	17	18	20	20	20	21	21	23	28	-	-	-	-	
300	21	21	22	22	23	24	25	26	32	34	41	52	-	
500	23	24	25	25	26	28	29	31	39	40	48	59	72	

**Максимальная пропускная способность, DN 25, м³/ч**

Рвх., мбар	Рвых, мбар													
	2,5	5	9	10	13	20	25	30	60	70	100	150	200	
100	32	33	33	33	33	35	36	36	41	-	-	-	-	
300	38	39	40	40	41	42	43	44	48	50	55	62	-	
500	44	45	46	46	46	48	49	50	55	57	63	72	81	

**Максимальная пропускная способность, DN 32, м³/ч**

Рвх., мбар	Рвых, мбар													
	2,5	5	9	10	13	20	25	30	60	70	100	150	200	
100	45	46	49	49	50	53	56	59	74	-	-	-	-	
300	53	55	57	58	59	63	67	69	87	94	111	141	-	
500	61	63	66	67	68	73	77	80	101	108	129	163	198	

**Максимальная пропускная способность, DN 40, м³/ч**

Рвх., мбар	Рвых, мбар													
	2,5	5	9	10	13	20	25	30	60	70	100	150	200	
100	84	85	86	86	87	90	92	94	104	-	-	-	-	
300	98	100	102	102	104	106	109	111	124	129	142	165	-	
500	113	115	117	117	119	122	125	128	143	149	164	190	216	

**Максимальная пропускная способность, DN 50, м³/ч**

Рвх., мбар	Рвых, мбар													
	2,5	5	9	10	13	20	25	30	60	70	100	150	200	
100	192	194	197	198	201	206	211	214	239	-	-	-	-	
300	227	229	233	234	237	244	248	254	284	293	322	372	-	
500	261	264	268	270	273	281	287	293	327	338	373	429	486	

**Максимальная пропускная способность, DN 65, м³/ч**

Рвх., мбар	Рвых, мбар													
	2,5	5	9	10	13	20	25	30	60	70	100	150	200	
100	249	253	260	262	267	280	288	297	349	-	-	-	-	
300	294	300	308	310	316	330	341	351	413	434	496	599	-	
500	339	346	355	357	365	382	393	405	476	500	572	691	810	

**Максимальная пропускная способность, DN 80, м³/ч**

Рвх., мбар	Рвых, мбар													
	2,5	5	9	10	13	20	25	30	60	70	100	150	200	
100	337	341	348	350	356	377	386	440	-	-	-	-	-	
300	398	403	411	414	420	435	446	456	520	542	606	712	-	
500	459	465	475	477	485	502	514	527	600	625	698	822	945	

**Максимальная пропускная способность, DN 100, м³/ч**

Рвх., мбар	Рвых, мбар													
	2,5	5	9	10	13	20	25	30	60	70	100	150	200	
100	427	432	441	444	450	466	477	489	556	-	-	-	-	
300	504	510	521	524	532	551	564	577	657	684	763	896	-	
500	581	590	601	605	614	636	651	666	758	788	881	1034	1188	

**МАКСИМАЛЬНАЯ ПРОПУСКНАЯ СПОСОБНОСТЬ для исполнений регуляторов давления со встроенным предохранительно-сбросным клапаном на максимальное входное давление 6 бар**

Максимальная пропускная способность, DN 15, м³/ч						
Рвх., мбар	Рвых, мбар					
	90	120	200	240	270	570
500	47	56	58	90	99	-
1000	68	80	97	131	141	159
3000	115	146	180	230	235	318
6000	121	164	205	230	239	322

Максимальная пропускная способность, DN 20, м³/ч						
Рвх., мбар	Рвых, мбар					
	90	120	200	240	270	570
500	59	70	72	113	124	-
1000	86	100	122	164	176	199
3000	144	182	225	288	293	397
6000	151	205	257	288	300	403

Максимальная пропускная способность, DN 25, м³/ч						
Рвх., мбар	Рвых, мбар					
	80	100	160	180	230	520
500	63	77	79	99	126	-
1000	92	126	115	144	180	207
3000	156	234	194	243	297	405
6000	151	205	257	288	300	403

Максимальная пропускная способность, DN 32, м³/ч						
Рвх., мбар	Рвых, мбар					
	80	160	180	250	260	450
500	224	176	193	136	136	113
1000	320	273	289	224	224	320
3000	818	786	786	722	722	722
6000	1120	1090	1100	1120	1120	1120

Максимальная пропускная способность, DN 40, м³/ч						
Рвх., мбар	Рвых, мбар					
	80	160	180	250	260	450
500	249	195	213	151	151	124
1000	356	302	320	249	249	356
3000	905	870	870	800	800	800
6000	1240	1210	1230	1240	1240	1240

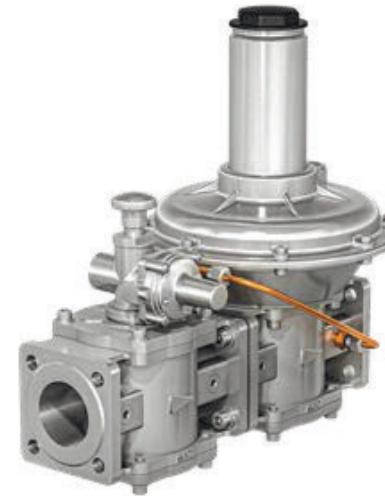
Максимальная пропускная способность, DN 50, м³/ч						
Рвх., мбар	Рвых, мбар					
	80	160	180	250	260	450
500	277	218	238	168	168	138
1000	396	336	356	277	277	396
3000	1000	970	970	890	890	890
6000	1380	1345	1365	1380	1380	1380

Максимальная пропускная способность, DN 65, м³/ч						
Рвх., мбар	Рвых, мбар					
	80	110	160	200	300	390
500	755	810	755	810	700	650
1000	1080	1180	1180	1180	1180	1180
3000	2400	2400	2400	2400	2400	2400
6000	2400	2400	2400	2400	2400	2400

Максимальная пропускная способность, DN 80, м³/ч						
Рвх., мбар	Рвых, мбар					
	80	110	160	200	300	390
500	880	945	880	945	820	755
1000	1260	1380	1380	1380	1380	1380
3000	2800	2800	2800	2800	2800	2800
6000	2800	2800	2800	2800	2800	2800

Максимальная пропускная способность, DN 100, м³/ч						
Рвх., мбар	Рвых, мбар					
	80	110	160	200	300	390
500	1250	1350	1350	1170	1250	1080
1000	1800	1950	1950	1950	1950	1950
3000	4000	4000	4000	4000	4000	4000
6000	4000	4000	4000	4000	4000	4000

**Регуляторы-стабилизаторы давления серии РС комбинированные с предохранительно-запорным клапаном**



**Назначение**

Регуляторы-стабилизаторы давления комбинированные с предохранительно-запорным клапаном предназначены для регулирования и поддержания величины давления (расхода) углеводородных газов, газовых фаз сжиженных газов, сжатого воздуха и других неагрессивных газов на выходе постоянным в заданных пределах независимо от входного давления (расхода). Регуляторы-стабилизаторы работают без использования постороннего источника энергии. Предохранительно-запорный клапан, входящий в состав регулятора, прекращает подачу газа при значительном (недопустимом) повышении давления на выходе в случае возникновения каких-либо аварийных ситуаций.

**Область применения**

Газовые регуляторные пункты и установки, газовые горелки, газовые приборы и приборы аналогичного назначения, где требуется поддержание стабильной величины давления (расхода) газа.

**Структура обозначения**

1	2	3	4	5	6
РС	2	-	6	-	К - 275 ТУ ВУ 200020142.030-2013

1. РС – обозначение серии
2. Присоединительный размер в дюймах
3. Максимальное рабочее давление:  
1 – 1 бар;  
6 – 6 бар.
4. К – регулятор-стабилизатор давления (комбинированный с ПЗК)
5. Трехзначный код исполнения регулятора: обозначает диапазоны выходного давления, и настройки срабатывания предохранительно-запорного клапана  
первая цифра "2" в коде соответствует регулятору комбинированному с ПЗК
6. Номер технических условий.

**Климатическое исполнение**

- У3.1: -30...+60 °С;
- У2: -40...+60 °С – установка в закрытых неотапливаемых помещениях (объемах).

**Дополнительная информация:**

Диапазон регулирования выходного давления определяется типоразмером пружины, установленной в корпус регулятора-стабилизатора.

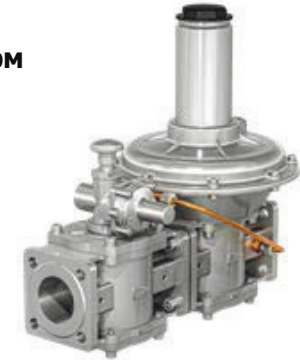
Присоединение корпуса для всех исполнений – фланцевое.  
Материал корпуса регулятора-стабилизатора – алюминий.



## Регуляторы-стабилизаторы давления комбинированные с предохранительно-запорным клапаном (давление до 1 бар) фланцевые (DN 25...100, PN 6), фланцевые (DN 32...100, PN 16)



## Регуляторы-стабилизаторы давления серии РС комбинированные с предохранительно-запорным клапаном (давление до 6 бар) фланцевые (DN 25...100, PN 6), фланцевые (DN 32...100, PN 16)



№ п/п	Наименование параметра	PC 1 - 1 - K - 2... флп.						PC 1½ - 1 - K - 2... флп., PN 16						
		PC 1½ - 1 - K - 2... флп.	PC 2 - 1 - K - 2... флп.	PC 2½ - 1 - K - 2... флп.	PC 3 - 1 - K - 2... флп.	PC 4 - 1 - K - 2... флп.	PC 4 - 1 - K - 2... флп., PN 16	PC 1½ - 1 - K - 2... флп., PN 16	PC 2 - 1 - K - 2... флп., PN 16	PC 2½ - 1 - K - 2... флп., PN 16	PC 3 - 1 - K - 2... флп., PN 16	PC 4 - 1 - K - 2... флп., PN 16		
Исполнение		присоединительными фланцами PN 6						С присоединительными фланцами PN 16						
1	Номинальный диаметр (DN)	25	32	40	50	65	80	100	32	40	50	65	80	100
2	Максимальное входное давление, бар, не более	1												
3	Межцентровое расстояние присоединительных отверстий, мм / диаметр отверстий, мм (количество отверстий)	75 / 11 (4 отв.)	90 / 14 (4 отв.)	100 / 14 (4 отв.)	110 / 14 (4 отв.)	130 / 14 (4 отв.)	150 / 18 (4 отв.)	170 / 18 (4 отв.)	100 / 18 (4 отв.)	110 / 18 (4 отв.)	125 / 18 (4 отв.)	145 / 18 (4 отв.)	160 / 18 (8 отв.)	180 / 18 (8 отв.)
4	Диапазон давлений на выходе, мбар	Приведены в таблице на страницах 128, 129 (определяется установленными пружинами)												
5	Диапазон настройки срабатывания ПЗК, мбар	Приведены в таблице на страницах 128, 129												
6	Масса, кг, не более	8,1	11,5	11,8	12,6	25	33	36	12,5	13	14	27	35	38
7	Габаритные размеры, мм, не более													
	а) длина (общая) / длина (строительная)	320	380 / 349	405 / 374	495 / 470	529 / 516	595 / 556		460		520	580	628	
	б) ширина	350	380		390	430	380		390	430				
	в) высота	233	490	410	430	530	490	410	430	530				
8	Температура рабочей среды, °C	-30...+70												
9	Положение на трубопроводе	горизонтальное (рекомендуется), вертикальное												

№ п/п	Наименование параметра	PC 1 - 6 - K - 2... флп.						PC 1½ - 6 - K - 2... флп., PN 16						
		PC 1½ - 6 - K - 2... флп.	PC 2 - 6 - K - 2... флп.	PC 2½ - 6 - K - 2... флп.	PC 3 - 6 - K - 2... флп.	PC 4 - 6 - K - 2... флп.	PC 4 - 6 - K - 2... флп., PN 16	PC 1½ - 6 - K - 2... флп., PN 16	PC 2 - 6 - K - 2... флп., PN 16	PC 2½ - 6 - K - 2... флп., PN 16	PC 3 - 6 - K - 2... флп., PN 16	PC 4 - 6 - K - 2... флп., PN 16		
Исполнение		С присоединительными фланцами PN 6						С присоединительными фланцами PN 16						
1	Номинальный диаметр (DN)	25	32	40	50	65	80	100	32	40	50	65	80	100
2	Максимальное входное давление, бар, не более	6												
3	Межцентровое расстояние присоединительных отверстий, мм / диаметр отверстий, мм (количество отверстий)	75 / 11 (4 отв.)	90 / 14 (4 отв.)	100 / 14 (4 отв.)	110 / 14 (4 отв.)	130 / 14 (4 отв.)	150 / 18 (4 отв.)	170 / 18 (4 отв.)	100 / 18 (4 отв.)	110 / 18 (4 отв.)	125 / 18 (4 отв.)	145 / 18 (4 отв.)	160 / 18 (8 отв.)	180 / 18 (8 отв.)
4	Диапазон давлений на выходе, мбар	Приведены в таблице на страницах 128, 129 (определяется установленными пружинами)												
5	Диапазон настройки срабатывания ПЗК, мбар	Приведены в таблице на страницах 128, 129												
6	Масса, кг, не более	8,1	11,5	11,8	12,6	25	33	36	12,5	13	14	27	35	38
7	Габаритные размеры, мм, не более													
	а) длина (общая) / длина (строительная)	320	380 / 349	405 / 374	495 / 470	529 / 516	556		460		520	580	628	
	б) ширина	350	380		390	430	380		390	430				
	в) высота	233	460	472	492	530	460	472	492	530				
8	Температура рабочей среды, °C	-30...+70												
9	Положение на трубопроводе	горизонтальное (рекомендуется), вертикальное												

**Примечание:**

При заказе регулятора давления с присоединительными фланцами PN 16 необходимо обязательно указывать тип присоединяемых фланцев. Пример обозначения: Регулятор давления PC 2½ - 1 - K - 217 (исполнение: с присоединительными фланцами PN 16).

**Примечание:**

При заказе регулятора давления с присоединительными фланцами PN 16 необходимо обязательно указывать тип присоединяемых фланцев. Пример обозначения: Регулятор давления PC 2½ - 6 - K - 280 (исполнение: с присоединительными фланцами PN 16).

**Исполнения регуляторов-стабилизаторов давления комбинированных с предохранительно-запорным клапаном**

DN	Максимальное входное давление регулятора давления, бар	Обозначение регулятора-стабилизатора	Диапазон регулирования выходного давления, мбар	Диапазон настройки срабатывания ПЗК, мбар
25	1	PC 1 - 1 - K - 200	48 - 100	60 - 125
		PC 1 - 1 - K - 201	90 - 220	110 - 230
		PC 1 - 1 - K - 202		200 - 275
		PC 1 - 1 - K - 203	210 - 500	260 - 440
		PC 1 - 1 - K - 204		420 - 625
	6	PC 1 - 6 - K - 260	48 - 110	60 - 140
		PC 1 - 6 - K - 261	100 - 220	125 - 230
		PC 1 - 6 - K - 262		200 - 275
		PC 1 - 6 - K - 263	210 - 530	260 - 440
		PC 1 - 6 - K - 264		420 - 665
32	1	PC 1¼ - 1 - K - 205	48 - 80	60 - 100
		PC 1¼ - 1 - K - 206	70 - 110	85 - 140
		PC 1¼ - 1 - K - 207	110 - 230	125 - 230
		PC 1¼ - 1 - K - 208		200 - 290
	6	PC 1¼ - 6 - K - 265	48 - 150	60 - 190
		PC 1¼ - 6 - K - 266	140 - 270	175 - 230
		PC 1¼ - 6 - K - 267		200 - 340
		PC 1¼ - 6 - K - 268	260 - 510	325 - 440
		PC 1¼ - 6 - K - 269		420 - 640
		40	1	PC 1½ - 1 - K - 209
PC 1½ - 1 - K - 210	70 - 110			85 - 140
PC 1½ - 1 - K - 211	110 - 240			125 - 230
PC 1½ - 1 - K - 212				200 - 300
6	PC 1½ - 6 - K - 270		48 - 150	60 - 190
	PC 1½ - 6 - K - 271		140 - 270	175 - 230
	PC 1½ - 6 - K - 272			200 - 340
	PC 1½ - 6 - K - 273		260 - 525	325 - 440
	PC 1½ - 6 - K - 274			420 - 660
	50		1	PC 2 - 1 - K - 213
PC 2 - 1 - K - 214		70 - 110		85 - 140
PC 2 - 1 - K - 215		100 - 240		125 - 230
PC 2 - 1 - K - 216				200 - 300
6		PC 2 - 6 - K - 275	48 - 150	60 - 190
		PC 2 - 6 - K - 276	140 - 270	175 - 230
		PC 2 - 6 - K - 277		200 - 340
		PC 2 - 6 - K - 278	260 - 530	325 - 440
		PC 2 - 6 - K - 279		420 - 665
		65	1	PC 2½ - 1 - K - 217
PC 2½ - 1 - K - 218	70 - 110			85 - 140
PC 2½ - 1 - K - 219	100 - 240			125 - 230
PC 2½ - 1 - K - 220				200 - 300

**Исполнения регуляторов-стабилизаторов давления комбинированных с предохранительно-запорным клапаном**

DN	Максимальное входное давление регулятора давления, бар	Обозначение регулятора-стабилизатора	Диапазон регулирования выходного давления, мбар	Диапазон настройки срабатывания ПЗК, мбар
65	6	PC 2½ - 6 - K - 280	65 - 130	80 - 165
		PC 2½ - 6 - K - 281	120 - 220	150 - 230
		PC 2½ - 6 - K - 282		200 - 275
		PC 2½ - 6 - K - 283	210 - 450	260 - 440
		PC 2½ - 6 - K - 284		420 - 570
80	1	PC 3 - 1 - K - 221	48 - 80	60 - 100
		PC 3 - 1 - K - 222	70 - 110	85 - 140
		PC 3 - 1 - K - 223	100 - 220	125 - 230
		PC 3 - 1 - K - 224		200 - 275
	6	PC 3 - 6 - K - 285	90 - 130	110 - 165
		PC 3 - 6 - K - 286	120 - 220	150 - 230
		PC 3 - 6 - K - 287		200 - 275
		PC 3 - 6 - K - 288	210 - 450	260 - 440
		PC 3 - 6 - K - 289		420 - 570
		100	1	PC 4 - 1 - K - 225
PC 4 - 1 - K - 226	70 - 110			85 - 140
PC 4 - 1 - K - 227	100 - 220			125 - 230
PC 4 - 1 - K - 228				200 - 275
6	PC 4 - 6 - K - 290		48 - 110	60 - 140
	PC 4 - 6 - K - 291		100 - 210	125 - 230
	PC 4 - 6 - K - 292			200 - 265
	PC 4 - 6 - K - 293		200 - 250	250 - 315

# Регуляторы-стабилизаторы давления серии РС

комбинированные с предохранительно-запорным клапаном  
и встроенным предохранительно-сбросным клапаном



### Назначение

Регуляторы-стабилизаторы давления с предохранительно-запорным клапаном и встроенным предохранительно-сбросным клапаном предназначены для регулирования и поддержания величины давления (расхода) углеводородных газов, газовых фаз сжиженных газов, сжатого воздуха и других неагрессивных газов на выходе постоянным в заданных пределах независимо от входного давления (расхода). Регуляторы-стабилизаторы работают без использования постороннего источника энергии.

Предохранительно-запорный клапан, входящий в состав регулятора, прекращает подачу газа при значительном (недопустимом) повышении давления на выходе в случае возникновения каких-либо аварийных ситуаций.

Предохранительно-сбросной клапан, входящий в состав регулятора, производит выпуск газа в атмосферу при незначительном повышении контролируемого давления.

### Область применения

Газовые регуляторные пункты и установки, газовые горелки, газовые приборы и приборы аналогичного назначения, где требуется поддержание стабильной величины давления (расхода) газа.

### Структура обозначения

1	2	3	4	5	6
РС	1½	-	6	-	К - 370 ТУ ВУ 200020142.030-2013

1. РС – обозначение серии
2. Присоединительный размер в дюймах
3. Максимальное рабочее давление:  
1 – 1 бар;  
6 – 6 бар.
4. К – регулятор-стабилизатор давления (комбинированный с ПЗК и встроенным ПСК)
5. Трехзначный код исполнения регулятора: обозначает диапазоны выходного давления, настройки срабатывания предохранительно-запорного и встроенного предохранительно-сбросного клапанов  
первая цифра "3" в коде соответствует регулятору комбинированному с ПЗК и встроенным ПСК
6. Номер технических условий.

### Климатическое исполнение

УЗ.1: -30...+60 °С;

У2: -40...+60 °С – установка в закрытых неотапливаемых помещениях (объемах).

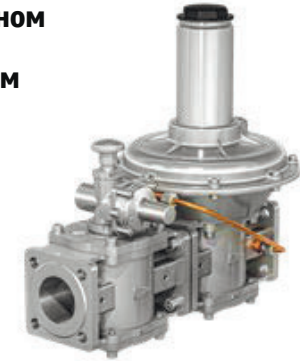
### Дополнительная информация:

Диапазон регулирования выходного давления определяется типоразмером пружины, установленной в корпус регулятора-стабилизатора.

Присоединение корпуса для всех исполнений – фланцевое.

Материал корпуса регулятора-стабилизатора – алюминий.

# Регуляторы-стабилизаторы давления комбинированные с предохранительно-запорным клапаном и встроенным предохранительно-сбросным клапаном (давление до 1 бар) фланцевые (DN 25...100, PN 6), фланцевые (DN 32...100, PN 16)



№ п/п	Наименование параметра	РС 1 - 1 - К - 3... фл.						РС 1½ - 1 - К - 3... фл.						РС 1¼ - 1 - К - 3... фл.						РС 2 - 1 - К - 3... фл.						РС 2½ - 1 - К - 3... фл.						РС 3 - 1 - К - 3... фл.						РС 4 - 1 - К - 3... фл.					
		С присоединительными фланцами PN 6												С присоединительными фланцами PN 16																													
1	Исполнение	С присоединительными фланцами PN 6												С присоединительными фланцами PN 16																													
1	Номинальный диаметр (DN)	25	32	40	50	65	80	100	32	40	50	65	80	100	32	40	50	65	80	100	32	40	50	65	80	100	32	40	50	65	80	100											
2	Максимальное входное давление, бар, не более	1																																									
3	Межцентровое расстояние присоединительных отверстий, мм / диаметр отверстий, мм (количество отверстий)	75 / 11 (4 отв.)	90 / 14 (4 отв.)	100 / 14 (4 отв.)	110 / 14 (4 отв.)	130 / 14 (4 отв.)	150 / 18 (4 отв.)	170 / 18 (4 отв.)	100 / 18 (4 отв.)	110 / 18 (4 отв.)	125 / 18 (4 отв.)	145 / 18 (4 отв.)	160 / 18 (8 отв.)	180 / 18 (8 отв.)	100 / 18 (4 отв.)	110 / 18 (4 отв.)	125 / 18 (4 отв.)	145 / 18 (4 отв.)	160 / 18 (8 отв.)	180 / 18 (8 отв.)	100 / 18 (4 отв.)	110 / 18 (4 отв.)	125 / 18 (4 отв.)	145 / 18 (4 отв.)	160 / 18 (8 отв.)	180 / 18 (8 отв.)	100 / 18 (4 отв.)	110 / 18 (4 отв.)	125 / 18 (4 отв.)	145 / 18 (4 отв.)	160 / 18 (8 отв.)	180 / 18 (8 отв.)											
4	Диапазон давлений на выходе, мбар	Приведены в таблице на странице 133 (определяется установленной пружинкой)																																									
5	Диапазон настройки срабатывания ПЗК, мбар	Приведены в таблице на странице 133																																									
6	Диапазон настройки срабатывания ПСК, мбар	Приведены в таблице на странице 133																																									
7	Масса, кг, не более	8,1	11,5	11,8	12,6	25	33	36	12,5	13	14	27	35	38	12,5	13	14	27	35	38	12,5	13	14	27	35	38	12,5	13	14	27	35	38											
8	Габаритные размеры, мм, не более																																										
8	а) длина (общая)	320	380	405	495	529	595	460	520	580	628	320	380	405	495	529	595	460	520	580	628	320	380	405	495	529	595	460	520	580	628												
	б) ширина	350	380		390	430	380	390	410	430	530	490	410	430	530	350	380		390	430	380	350	380		390	430	530	350	380		390	430	530										
	в) высота	233	490		410	430	490	410	430	530	490	410	430	530	233	490		410	430	490	410	430	530	233	490		410	430	490	410	430	530											
9	Температура рабочей среды, °С	-30...+70																																									
10	Положение на трубопроводе	горизонтальное (рекомендуется), вертикальное																																									

### Примечание:

При заказе регулятора давления с присоединительными фланцами PN 16 необходимо обязательно указывать тип присоединяемых фланцев. Пример обозначения: **Регулятор давления РС 2 - 1 - К - 315 (исполнение: с присоединительными фланцами PN 16).**

# Регуляторы-стабилизаторы давления комбинированные с предохранительно-запорным клапаном и встроенным предохранительно-сбросным клапаном (давление до 6 бар) фланцевые (DN 25...100, PN 6), фланцевые (DN 32...100, PN 16)



Исполнения регуляторов-стабилизаторов давления комбинированных с предохранительно-запорным клапаном и встроенным предохранительно-сбросным клапаном

№ п/п	Наименование параметра	PC 1 - 6 - K - 3... флн.						PC 1½ - 6 - K - 3... флн., PN 16						
		PC 1 - 6 - K - 3... флн.	PC 1½ - 6 - K - 3... флн.	PC 1½ - 6 - K - 3... флн.	PC 2 - 6 - K - 3... флн.	PC 2½ - 6 - K - 3... флн.	PC 3 - 6 - K - 3... флн.	PC 4 - 6 - K - 3... флн.	PC 1½ - 6 - K - 3... флн., PN 16	PC 1½ - 6 - K - 3... флн., PN 16	PC 2 - 6 - K - 3... флн., PN 16	PC 2½ - 6 - K - 3... флн., PN 16	PC 3 - 6 - K - 3... флн., PN 16	PC 4 - 6 - K - 3... флн., PN 16
Исполнение		С присоединительными фланцами PN 6						С присоединительными фланцами PN 16						
1	Номинальный диаметр (DN)	25	32	40	50	65	80	100	32	40	50	65	80	100
2	Максимальное входное давление, бар, не более	6												
3	Межцентровое расстояние присоединительных отверстий, мм / диаметр отверстий, мм (количество отверстий)	75 / 11 (4 отв.)	90 / 14 (4 отв.)	100 / 14 (4 отв.)	110 / 14 (4 отв.)	130 / 14 (4 отв.)	150 / 18 (4 отв.)	170 / 18 (4 отв.)	100 / 18 (4 отв.)	110 / 18 (4 отв.)	125 / 18 (4 отв.)	145 / 18 (4 отв.)	160 / 18 (8 отв.)	180 / 18 (8 отв.)
4	Диапазон давлений на выходе, мбар	Приведены в таблице на странице 133 (определяется установленной пружиной)												
5	Диапазон настройки срабатывания ПЗК, мбар	Приведены в таблице на странице 133												
6	Диапазон настройки срабатывания ПСК, мбар	Приведены в таблице на странице 133												
7	Масса, кг, не более	8,1	11,5	11,8	12,6	25	33	36	12,5	13	14	27	35	38
8	Габаритные размеры, мм, не более													
	а) длина (общая)	320	380	405	495	529	595		460		520	580	628	
	а) длина (строительная)	349	374	470	516	556								
	б) ширина	350	380		390	430		380		390		430		
	в) высота	233	460		472	492	530	460	472	492	530			
9	Температура рабочей среды, °C	-30...+70												
10	Положение на трубопроводе	горизонтальное (рекомендуется), вертикальное												

DN	Максимальное входное давление регулятора давления, бар	Обозначение регулятора-стабилизатора	Диапазон регулирования выходного давления, мбар	Диапазон настройки срабатывания ПЗК, мбар	Диапазон настройки срабатывания ПСК, мбар	
25	1	PC 1 - 1 - K - 300	48 - 100	60 - 125	55 - 335	
		PC 1 - 1 - K - 301	90 - 220	110 - 230		
		PC 1 - 1 - K - 302		200 - 275		
	6	PC 1 - 1 - K - 303	210 - 290	260 - 365	110 - 600	
		PC 1 - 6 - K - 360	96 - 130	120 - 165		
		PC 1 - 6 - K - 361	100 - 230	125 - 230		
PC 1 - 6 - K - 362		200 - 290				
PC 1 - 6 - K - 363		200 - 520	250 - 440			
PC 1 - 6 - K - 364	420 - 650					
32	1	PC 1½ - 1 - K - 304	48 - 80	60 - 100	55 - 250	
		PC 1½ - 1 - K - 305	60 - 110	75 - 140		
		PC 1½ - 1 - K - 306	90 - 215	110 - 230		
	6	PC 1½ - 1 - K - 307	96 - 240	200 - 270	110 - 280	
		PC 1½ - 6 - K - 365		120 - 230		
		PC 1½ - 6 - K - 366	200 - 450	200 - 300		
		PC 1½ - 6 - K - 367		250 - 440		
		PC 1½ - 6 - K - 368	420 - 565	230 - 520		
	40	1	PC 1½ - 1 - K - 308	48 - 80	60 - 100	55 - 250
			PC 1½ - 1 - K - 309	60 - 110	75 - 140	
			PC 1½ - 1 - K - 310	90 - 215	110 - 230	
		6	PC 1½ - 1 - K - 311	115 - 240	200 - 270	130 - 280
PC 1½ - 6 - K - 369			140 - 230			
PC 1½ - 6 - K - 370			200 - 450	200 - 300		
PC 1½ - 6 - K - 371	250 - 440					
PC 1½ - 6 - K - 372	420 - 565	230 - 520				
50	1	PC 2 - 1 - K - 312	48 - 80	60 - 100	55 - 250	
		PC 2 - 1 - K - 313	60 - 110	75 - 140		
		PC 2 - 1 - K - 314	90 - 215	110 - 230		
	6	PC 2 - 1 - K - 315	115 - 240	200 - 270	130 - 280	
		PC 2 - 6 - K - 373		140 - 230		
		PC 2 - 6 - K - 374	200 - 300	230 - 520		
PC 2 - 6 - K - 375	200 - 450	250 - 440				
PC 2 - 6 - K - 376		420 - 565				
65	1	PC 2½ - 1 - K - 316	48 - 60	60 - 115	55 - 105	
		PC 2½ - 1 - K - 317	50 - 90	100 - 220		
	6	PC 2½ - 6 - K - 377	175 - 345	215 - 435	200 - 400	
80	1	PC 3 - 1 - K - 319	48 - 60	60 - 115	55 - 105	
		PC 3 - 1 - K - 320	50 - 90	100 - 225		
	6	PC 3 - 1 - K - 321	80 - 180	100 - 225	92 - 210	
6	PC 3 - 6 - K - 378	170 - 355	210 - 440	190 - 410		
	PC 3 - 6 - K - 379		420 - 445			
100	1	PC 4 - 1 - K - 322	48 - 60	60 - 140	55 - 130	
		PC 4 - 1 - K - 323	50 - 110	110 - 225		
	6	PC 4 - 1 - K - 324	90 - 180	105 - 210	190 - 270	
		PC 4 - 6 - K - 380	170 - 230			

**Примечание:**

При заказе регулятора давления с присоединительными фланцами PN 16 необходимо обязательно указывать тип присоединяемых фланцев. Пример обозначения: **Регулятор давления PC4-6-K-380 (исполнение: с присоединительными фланцами PN 16).**

# Регуляторы-стабилизаторы давления серии РС

комбинированные с предохранительно-запорным клапаном  
и предохранительно-сбросным клапаном в отдельном корпусе



### Назначение

Регуляторы-стабилизаторы давления с предохранительно-запорным клапаном и предохранительно-сбросным клапаном в отдельных корпусах предназначены для регулирования и поддержания величины давления (расхода) углеводородных газов, газовых фаз сжиженных газов, сжатого воздуха и других неагрессивных газов на выходе постоянным в заданных пределах независимо от входного давления (расхода). Регуляторы-стабилизаторы работают без использования постороннего источника энергии.

Предохранительно-запорный клапан, входящий в состав регулятора, прекращает подачу газа при значительном (недопустимом) повышении давления на выходе в случае возникновения каких-либо аварийных ситуаций.

Предохранительно-сбросной клапан, входящий в состав регулятора, производит выпуск газа в атмосферу при незначительном повышении контролируемого давления.

### Область применения

Газовые регуляторные пункты и установки, газовые горелки, газовые приборы и приборы аналогичного назначения, где требуется поддержание стабильной величины давления (расхода) газа.

### Структура обозначения

1	2	3	4	5	6
РС	2	-	6	-	К - 475
ТУ ВУ 200020142.030-2013					

1. РС – обозначение серии
2. Присоединительный размер в дюймах
3. Максимальное рабочее давление:  
1 – 1 бар;  
6 – 6 бар.
4. К – регулятор-стабилизатор давления (комбинированный с ПЗК и ПСК в отдельном корпусе)
5. Трехзначный код исполнения регулятора: обозначает диапазоны выходного давления, настройки срабатывания предохранительно-запорного клапана и предохранительно-сбросного клапана в отдельном корпусе  
первая цифра "4" в коде соответствует регулятору комбинированному с ПЗК и ПСК в отдельном корпусе
6. Номер технических условий.

Климатическое исполнение

У3.1: -30...+60 °С;

У2: -40...+60 °С – установка в закрытых неотапливаемых помещениях (объемах).

### Дополнительная информация:

Диапазон регулирования выходного давления определяется типоразмером пружины, установленной в корпус регулятора-стабилизатора.

Присоединение корпуса для всех исполнений – фланцевое.

Материал корпуса регулятора-стабилизатора – алюминий.

Номинальный диаметр регулятора-стабилизатора давления с ПЗК и ПСК в отдельном корпусе	Номинальный диаметр применяемого ПСК
DN 25 - 50	DN 15
DN 65 - 100	DN 25

# Регуляторы-стабилизаторы давления комбинированные с предохранительно-запорным клапаном и предохранительно-сбросным клапаном в отдельном корпусе (давление до 1 бар) фланцевые (DN 25...100, PN 6), фланцевые (DN 32...100, PN 16)



№ п/п	Наименование параметра	PC 1 - 1 - К - 4... фл.						PC 1½ - 1 - К - 4... фл.						PC 1½ - 1 - К - 4... фл.						PC 2 - 1 - К - 4... фл.						PC 2½ - 1 - К - 4... фл.						PC 3 - 1 - К - 4... фл.						PC 4 - 1 - К - 4... фл.						PC 1½ - 1 - К - 4... фл., PN 16						PC 1½ - 1 - К - 4... фл., PN 16						PC 2 - 1 - К - 4... фл., PN 16						PC 2½ - 1 - К - 4... фл., PN 16						PC 3 - 1 - К - 4... фл., PN 16						PC 4 - 1 - К - 4... фл., PN 16					
		Исполнение												С присоединительными фланцами PN 6												С присоединительными фланцами PN 16																																																					
1	Номинальный диаметр (DN)	25	32	40	50	65	80	100	32	40	50	65	80	100	32	40	50	65	80	100	32	40	50	65	80	100	32	40	50	65	80	100	32	40	50	65	80	100																																									
2	Максимальное входное давление, бар, не более	1																																																																													
3	Межцентровое расстояние присоединительных отверстий, мм / диаметр отверстий, мм (количество отверстий)	75 / 11 (4 отв.)	90 / 14 (4 отв.)	100 / 14 (4 отв.)	110 / 14 (4 отв.)	130 / 14 (4 отв.)	150 / 18 (4 отв.)	170 / 18 (4 отв.)	100 / 18 (4 отв.)	110 / 18 (4 отв.)	125 / 18 (4 отв.)	145 / 18 (4 отв.)	160 / 18 (8 отв.)	180 / 18 (8 отв.)																																																																	
4	Диапазон давлений на выходе, мбар	Приведены в таблице на страницах 137, 138 (определяется установленной пружиной)																																																																													
5	Диапазон настройки срабатывания ПЗК, мбар	Приведены в таблице на страницах 137, 138																																																																													
6	Диапазон настройки срабатывания ПСК, мбар	Приведены в таблице на страницах 137, 138																																																																													
7	Масса, кг, не более	10	13,8	14,0	14,1	28	36	39	14,5	15,8	16	30	38	41																																																																	
8	Габаритные размеры, мм, не более																																																																														
	а) длина (общая)		350	386	411	500	549	595							460	520	580	628																																																													
	длина (строительная)		320	349	374	470	516	556							460	520	580	628																																																													
8	б) ширина		505	510				487	540							510	487	540																																																													
	в) высота		300	460				410	430	530							460	410	430	530																																																											
9	Температура рабочей среды, °С	-30...+70																																																																													
10	Положение на трубопроводе	горизонтальное (рекомендуется), вертикальное																																																																													

### Примечание:

При заказе регулятора давления с присоединительными фланцами PN 16 необходимо обязательно указывать тип присоединяемых фланцев.

# Регуляторы-стабилизаторы давления

комбинированные с предохранительно-запорным клапаном  
и предохранительно-сбросным клапаном в отдельном корпусе  
(давление до 6 бар)  
фланцевые (DN 25...100, PN 6),  
фланцевые (DN 32...100, PN 16)



## Исполнения регуляторов-стабилизаторов давления комбинированных с предохранительно-запорным клапаном и предохранительно-сбросным клапаном в отдельном корпусе

DN	Максимальное входное давление регулятора давления, бар	Обозначение регулятора-стабилизатора	Диапазон регулирования выходного давления, мбар	Диапазон настройки срабатывания ПЗК, мбар	Диапазон настройки срабатывания ПСК, мбар
25	1	PC 1 - 1 - K - 400	48 - 100	60 - 125	55 - 115
		PC 1 - 1 - K - 401	90 - 220	110 - 230	100 - 190
		PC 1 - 1 - K - 402		200 - 275	180 - 255
		PC 1 - 1 - K - 403	210 - 500	260 - 440	240 - 575
	PC 1 - 1 - K - 404	420 - 625			
	6	PC 1 - 6 - K - 460	48 - 110	60 - 140	55 - 130
		PC 1 - 6 - K - 461	100 - 220	125 - 230	115 - 190
		PC 1 - 6 - K - 462		200 - 275	180 - 255
PC 1 - 6 - K - 463		210 - 530	260 - 440	240 - 610	
PC 1 - 6 - K - 464	420 - 665				
32	1	PC 1¼ - 1 - K - 405	48 - 80	60 - 110	55 - 92
		PC 1¼ - 1 - K - 406	70 - 110	85 - 140	80 - 130
		PC 1¼ - 1 - K - 407		125 - 230	115 - 190
		PC 1¼ - 1 - K - 408	100 - 230	200 - 290	180 - 265
	6	PC 1¼ - 6 - K - 465	48 - 150	60 - 190	55 - 175
		PC 1¼ - 6 - K - 466	140 - 270	175 - 230	160 - 190
		PC 1¼ - 6 - K - 467		200 - 340	180 - 315
		PC 1¼ - 6 - K - 468	260 - 510	325 - 440	295 - 590
PC 1¼ - 6 - K - 469	420 - 640				
40	1	PC 1½ - 1 - K - 409	48 - 80	60 - 100	55 - 92
		PC 1½ - 1 - K - 410	70 - 110	85 - 140	80 - 130
		PC 1½ - 1 - K - 411		125 - 230	115 - 190
		PC 1½ - 1 - K - 412	100 - 240	200 - 300	180 - 280
	6	PC 1½ - 6 - K - 470	48 - 150	60 - 190	55 - 175
		PC 1½ - 6 - K - 471	140 - 270	175 - 230	160 - 190
		PC 1½ - 6 - K - 472		200 - 340	180 - 315
		PC 1½ - 6 - K - 473	260 - 525	325 - 440	295 - 605
PC 1½ - 6 - K - 474	420 - 660				
50	1	PC 2 - 1 - K - 413	48 - 80	60 - 100	55 - 92
		PC 2 - 1 - K - 414	70 - 110	85 - 140	80 - 130
		PC 2 - 1 - K - 415		125 - 230	115 - 190
		PC 2 - 1 - K - 416	100 - 240	200 - 300	180 - 280
	6	PC 2 - 6 - K - 475	48 - 150	60 - 190	55 - 175
		PC 2 - 6 - K - 476	140 - 270	175 - 230	160 - 190
		PC 2 - 6 - K - 477		200 - 340	180 - 315
		PC 2 - 6 - K - 478	260 - 530	325 - 440	295 - 610
PC 2 - 6 - K - 479	420 - 665				

№ п/п	Наименование параметра	PC 1 - 6 - K - 4... флп.						PC 1¼ - 6 - K - 4... флп., PN 16						
		PC 1¼ - 6 - K - 4... флп.	PC 1½ - 6 - K - 4... флп.	PC 1¾ - 6 - K - 4... флп.	PC 2 - 6 - K - 4... флп.	PC 2½ - 6 - K - 4... флп.	PC 3 - 6 - K - 4... флп.	PC 4 - 6 - K - 4... флп.	PC 1¼ - 6 - K - 4... флп., PN 16	PC 1½ - 6 - K - 4... флп., PN 16	PC 1¾ - 6 - K - 4... флп., PN 16	PC 2 - 6 - K - 4... флп., PN 16	PC 2½ - 6 - K - 4... флп., PN 16	PC 3 - 6 - K - 4... флп., PN 16
Исполнение		С присоединительными фланцами PN 6						С присоединительными фланцами PN 16						
1	Номинальный диаметр (DN)	25	32	40	50	65	80	100	32	40	50	65	80	100
2	Максимальное входное давление, бар, не более	6												
3	Межцентровое расстояние присоединительных отверстий, мм / диаметр отверстий, мм (количество отверстий)	75 / 11 (4 отв.)	90 / 14 (4 отв.)	100 / 14 (4 отв.)	110 / 14 (4 отв.)	130 / 14 (4 отв.)	150 / 18 (4 отв.)	170 / 18 (4 отв.)	100 / 18 (4 отв.)	110 / 18 (4 отв.)	125 / 18 (4 отв.)	145 / 18 (4 отв.)	160 / 18 (8 отв.)	180 / 18 (8 отв.)
4	Диапазон давлений на выходе, мбар	Приведены в таблице на страницах 137, 138 (определяется установленной пружиной)												
5	Диапазон настройки срабатывания ПЗК, мбар	Приведены в таблице на страницах 137, 138												
6	Диапазон настройки срабатывания ПСК, мбар	Приведены в таблице на страницах 137, 138												
7	Масса, кг, не более	10	13,8	14,0	14,1	28	36	39	14,5	15,8	16	30	38	41
8	Габаритные размеры, мм, не более													
	а) длина (общая)	350	386	411	500	549	595		460	520	580	628		
	б) ширина	320	349	374	470	516	556							
9	в) высота	505	510		487	540	510		487	540				
	в) высота	300	400	472	492	530	400	472	492	530				
9	Температура рабочей среды, °C	-30...+70												
10	Положение на трубопроводе	горизонтальное (рекомендуется), вертикальное												

**Примечание:**

При заказе регулятора давления с присоединительными фланцами PN 16 необходимо обязательно указывать тип присоединяемых фланцев.

**Исполнения регуляторов-стабилизаторов давления комбинированных с предохранительно-запорным клапаном и предохранительно-сбросным клапаном в отдельном корпусе**

DN	Максимальное входное давление регулятора давления, бар	Обозначение регулятора-стабилизатора	Диапазон регулирования выходного давления, мбар	Диапазон настройки срабатывания ПЗК, мбар	Диапазон настройки срабатывания ПСК, мбар
65	1	PC 2½ - 1 - K - 417	48 - 80	60 - 100	55 - 92
		PC 2½ - 1 - K - 418	70 - 110	85 - 140	80 - 130
		PC 2½ - 1 - K - 419	100 - 240	125 - 230	115 - 190
		PC 2½ - 1 - K - 420		200 - 300	180 - 280
	6	PC 2½ - 6 - K - 480	65 - 130	80 - 165	70 - 150
		PC 2½ - 6 - K - 481	120 - 220	150 - 230	135 - 190
		PC 2½ - 6 - K - 482		200 - 275	180 - 255
		PC 2½ - 6 - K - 483	210 - 450	260 - 440	240 - 520
PC 2½ - 6 - K - 484	420 - 570				
80	1	PC 3 - 1 - K - 421	48 - 80	60 - 100	55 - 92
		PC 3 - 1 - K - 422	70 - 110	85 - 140	80 - 130
		PC 3 - 1 - K - 423	100 - 220	125 - 230	115 - 190
		PC 3 - 1 - K - 424		200 - 275	180 - 255
	6	PC 3 - 6 - K - 485	90 - 130	110 - 165	100 - 150
		PC 3 - 6 - K - 486	120 - 220	150 - 230	135 - 190
		PC 3 - 6 - K - 487		200 - 275	180 - 255
		PC 3 - 6 - K - 488	210 - 450	260 - 440	240 - 520
		PC 3 - 6 - K - 489		420 - 570	
		100	1	PC 4 - 1 - K - 425	48 - 80
PC 4 - 1 - K - 426	70 - 110			85 - 140	80 - 130
PC 4 - 1 - K - 427	100 - 220			125 - 230	115 - 190
PC 4 - 1 - K - 428				200 - 275	180 - 255
6	PC 4 - 6 - K - 490		48 - 110	60 - 140	55 - 130
	PC 4 - 6 - K - 491		100 - 210	125 - 230	115 - 190
	PC 4 - 6 - K - 492			200 - 265	180 - 245
	PC 4 - 6 - K - 493		200 - 250	250 - 315	230 - 290

**МАКСИМАЛЬНАЯ ПРОПУСКНАЯ СПОСОБНОСТЬ для исполнений регуляторов давления с предохранительно-запорным клапаном на максимальное давление 1 бар\***

Максимальная пропускная способность, DN 25, м³/ч							
Рвх., мбар	Рвых, мбар						
	60	70	100	110	140	150	200
100	36	-	-	-	-	-	-
300	42	44	49	50	54	55	-
500	49	50	56	57	62	64	72

Максимальная пропускная способность, DN 32, м³/ч							
Рвх., мбар	Рвых, мбар						
	60	70	100	110	140	150	200
100	66	-	-	-	-	-	-
300	78	83	99	105	121	126	-
500	90	96	114	121	139	145	176

Максимальная пропускная способность, DN 40, м³/ч							
Рвх., мбар	Рвых, мбар						
	60	70	100	110	140	150	200
100	94	-	-	-	-	-	-
300	110	114	126	130	142	146	-
500	127	132	146	150	164	169	192

Максимальная пропускная способность, DN 50, м³/ч							
Рвх., мбар	Рвых, мбар						
	60	70	100	110	140	150	200
100	213	-	-	-	-	-	-
300	252	261	286	295	322	330	-
500	290	301	331	341	371	382	432

Максимальная пропускная способность, DN 65, м³/ч							
Рвх., мбар	Рвых, мбар						
	60	70	100	110	140	150	200
100	310	-	-	-	-	-	-
300	367	386	441	459	514	532	-
500	423	445	508	530	593	614	720

Максимальная пропускная способность, DN 80, м³/ч							
Рвх., мбар	Рвых, мбар						
	60	70	100	110	140	150	200
100	391	-	-	-	-	-	-
300	463	496	538	558	614	633	-
500	534	555	621	643	709	730	840

Максимальная пропускная способность, DN 100, м³/ч							
Рвх., мбар	Рвых, мбар						
	60	70	100	110	140	150	200
100	494	-	-	-	-	-	-
300	584	608	678	702	774	792	-
500	674	701	783	810	892	919	1056

**Примечание:**

\*Для исполнений регуляторов-стабилизаторов давления со встроенным предохранительно-сбросным клапаном значение максимальной пропускной способности необходимо уменьшить на 10 %.

**МАКСИМАЛЬНАЯ ПРОПУСКНАЯ СПОСОБНОСТЬ для исполнений регуляторов давления с предохранительно-запорным клапаном на максимальное давление 6 бар\***

Максимальная пропускная способность, DN 25, м <sup>3</sup> /ч						
Рвх., мбар	Рвых, мбар					
	80	100	160	180	230	520
500	56	68	70	88	112	-
1000	82	112	102	128	160	184
3000	138	208	172	216	264	360
6000	154	240	192	240	272	368

Максимальная пропускная способность, DN 32, м <sup>3</sup> /ч						
Рвх., мбар	Рвых, мбар					
	80	160	180	250	260	450
500	200	157	171	121	121	-
1000	285	242	257	200	200	285
3000	725	697	397	640	640	640
6000	995	670	980	995	995	995

Максимальная пропускная способность, DN 40, м <sup>3</sup> /ч						
Рвх., мбар	Рвых, мбар					
	80	160	180	250	260	450
500	221	174	190	134	134	-
1000	315	268	285	220	220	315
3000	805	775	775	710	710	710
6000	1100	1075	1090	1100	1100	1100

Максимальная пропускная способность, DN 50, м <sup>3</sup> /ч						
Рвх., мбар	Рвых, мбар					
	80	160	180	250	260	450
500	246	193	211	150	150	-
1000	352	300	315	245	245	352
3000	895	865	865	790	790	790
6000	1230	1195	1210	1230	1230	1230

Максимальная пропускная способность, DN 65, м <sup>3</sup> /ч						
Рвх., мбар	Рвых, мбар					
	80	110	160	200	300	390
500	670	720	670	720	625	575
1000	960	1055	1055	1055	1055	1055
3000	2160	2160	2160	2160	2160	2160
6000	2160	2160	2160	2160	2160	2160

Максимальная пропускная способность, DN 80, м <sup>3</sup> /ч						
Рвх., мбар	Рвых, мбар					
	80	110	160	200	300	390
500	780	840	780	840	725	670
1000	1120	1230	1230	1230	1230	1230
3000	2500	2500	2500	2500	2500	2500
6000	2500	2500	2500	2500	2500	2500

Максимальная пропускная способность, DN 100, м <sup>3</sup> /ч						
Рвх., мбар	Рвых, мбар					
	80	110	160	200	300	390
500	1120	1200	1200	1040	1120	960
1000	1600	1750	1750	1750	1750	1750
3000	3600	3600	3600	3600	3600	3600
6000	3600	3600	3600	3600	3600	3600

**Регуляторы-стабилизаторы давления комбинированные с предохранительно-запорным клапаном в компактном исполнении**



Возможно изготовление регуляторов-стабилизаторов давления с предохранительно-запорным клапаном (и встроенным предохранительно-сбросным клапаном) в компактном исполнении.

**Основные технические данные**

Максимальное рабочее давление	- 1 бар - 6 бар			
Номинальный диаметр	DN 15, 20, 25, 32, 40 и 50			
Присоединение	- муфтовое - фланцевое			
Строительная длина	DN 15, 20, 25		DN 32, 40, 50	
	муфт.	фланц.	муфт.	фланц.
	234 мм	180 мм	336 мм	270 мм

**Примечание:**

Параметры настройки по выходному давлению, диапазону срабатывания предохранительно-запорного и встроенного предохранительно-сбросного клапанов аналогичны регуляторам давления в полноразмерном исполнении.

Пример обозначения регулятора-стабилизатора давления с предохранительно-запорным клапаном номинальным диаметром DN 50, максимальное входное давление 1 бар, муфтового исполнения, исполнение 275, климатическое исполнение У3.1: **Регулятор давления РС 2-1-К-275, У3.1 (исполнение: компактное).**

**Примечание:**

\* Для исполнений регуляторов-стабилизаторов давления со встроенным предохранительно-сбросным клапаном значение максимальной пропускной способности необходимо уменьшить на 10 %.



# Регуляторы нулевого давления и соотношения давления газ-воздух серии РС



## Назначение

**Регуляторы нулевого давления** предназначены для пропорционального регулирования расхода газа в зависимости от разрежения на выходе либо в контрольной точке трубопровода и поддержания газовой смеси в постоянном соотношении.

**Регуляторы соотношения давления газ-воздух** предназначены для получения смеси газ-воздух в необходимом соотношении и автоматического поддержания данного соотношения.

## Область применения

Системы газораспределения и газопотребления, газовые рампы горелочных устройств, газомоторные установки и газопоршневые электростанции. Применяются совместно со смесителем газов.

## Структура обозначения

1	2	3	4	5
РС	2	-	0,5	- Н
ТУ ВУ 200020142.030-2013				

1. **РС** – обозначение серии
2. Присоединительный размер, дюймы
3. Максимальное рабочее давление:  
**0,5** – 0,5 бар
4. **Н** – исполнение – регулятор нулевого давления;  
**А** – исполнение – регулятор соотношения газ-воздух.
5. Только для исполнения А:  
**1** – регулятор соотношения давления газ-воздух 1:1;  
**2** – регулятор соотношения давления газ-воздух (давление газа меньше давления воздуха);  
**3** – регулятор соотношения давления газ-воздух (давление газа больше давления воздуха)
6. Номер технических условий

Климатическое исполнение

У3.1: -30...+60 °С;

У2: -40...+60 °С – установка в закрытых неотапливаемых помещениях (объемах).

## Дополнительная информация:

Материал корпуса регулятора-стабилизатора – алюминий.

Регуляторы соотношения давления газ-воздух дополнительно комплектуются:

- для исполнения 2 – дроссельным узлом, устанавливаемым на воздушную магистраль;
- для исполнения 3 – дроссельным узлом, устанавливаемым на газовую магистраль.

# Регуляторы нулевого давления DN 15...100 (муфтовые, фланцевые PN 6) DN 32...100 (фланцевые PN 16)

Давление газовой линии подается на входной патрубок.



№ п/п	Наименование параметра	РС 1/2 - 0,5 - Н										РС 3/4 - 0,5 - Н										РС 1 - 0,5 - Н										РС 1 1/4 - 0,5 - Н										РС 1 1/2 - 0,5 - Н										РС 2 - 0,5 - Н										РС 2 1/2 - 0,5 - Н										РС 3 - 0,5 - Н										РС 4 - 0,5 - Н									
		С присоединительными фланцами PN 6										С присоединительными фланцами PN 16																																																																															
1	Исполнение	С присоединительными фланцами PN 6										С присоединительными фланцами PN 16																																																																															
1	Номинальный диаметр (DN)	15	20	25	32	40	50	25	32	40	50	65	80	100	32	40	50	65	80	100																																																																							
2	Максимальное давление на входе, бар, не более	0,5																																																																																									
3	Диаметр резьбы G, дюйм	1/2	3/4	1	1 1/4	1 1/2	2	-																																																																																			
4	Диапазон давлений на выходе, мбар	(-3...+5)																																																																																									
5	Масса, кг, не более	2,0	2,3	6,0	6,5	6,9	3,5	4,5	6,5	6,9	11	15	18	7	7,5	8,0	12	16	19																																																																								
6	Габаритные размеры, мм, не более																																																																																										
	а) длина	105	162	160	187	235	258	278	230	260	290	314																																																																															
	б) ширина	150	250	150	250	285	356	250	285	356																																																																																	
	в) высота	230	398	230	398	410	440	535	398	410	440	535																																																																															
7	Температура рабочей среды, °С	-30...+70																																																																																									
8	Положение на трубопроводе	горизонтальное (рекомендуется), вертикальное																																																																																									

## Примечание:

При заказе регулятора давления с присоединительными фланцами PN 16 необходимо обязательно указывать тип присоединяемых фланцев. Пример обозначения: **Регулятор давления РС 4-0,5-Н (исполнение: с присоединительными фланцами PN 16)**.

# Регуляторы соотношения давления газ-воздух

DN 15...100 (муфтовые, фланцевые PN 6)  
DN 32...100 (фланцевые PN 16)



Регуляторы выпускаются следующих исполнений по назначению:

1. Регуляторы соотношения давлений газ-воздух 1:1.
2. Регуляторы соотношения давлений газ-воздух (давление газа меньше давления воздуха). Регуляторы поставляются в комплекте с дросселирующим узлом, который монтируется на воздушную (управляющую) магистраль.
3. Регуляторы соотношения давлений газ-воздух (давление газа больше давления воздуха). Регуляторы поставляются в комплекте с дросселирующим узлом, который монтируется на газовую (управляющую) магистраль.

Газовая линия подключается к входному патрубку изделия, воздушная линия присоединяется к резьбовому отверстию верхней крышки.

№ п/п	Наименование параметра	Исполнение																								
		С присоединительными фланцами PN 6								С присоединительными фланцами PN 16																
		PC 1/2 - 0,5 - A	PC 3/4 - 0,5 - A	PC 1 - 0,5 - A	PC 1 1/4 - 0,5 - A	PC 1 1/2 - 0,5 - A	PC 2 - 0,5 - A	PC 1 - 0,5 - A флп.	PC 1 1/4 - 0,5 - A флп.	PC 1 1/2 - 0,5 - A флп.	PC 2 - 0,5 - A флп.	PC 2 1/2 - 0,5 - A	PC 3 - 0,5 - A	PC 4 - 0,5 - A	PC 1 1/4 - 0,5 - A флп., PN 16	PC 1 1/2 - 0,5 - A флп., PN 16	PC 2 - 0,5 - A флп., PN 16	PC 2 1/2 - 0,5 - A, PN 16	PC 3 - 0,5 - A, PN 16	PC 4 - 0,5 - A, PN 16						
1	Номинальный диаметр (DN)	15	20	25	32	40	50	25	32	40	50	65	80	100	32	40	50	65	80	100						
2	Максимальное давление на входе, бар, не более	0,5																								
3	Диаметр резьбы G, дюйм	1/2	3/4	1	1 1/4	1 1/2	2	-																		
4	Диапазон давлений на выходе, мбар	(0...200)																								
5	Масса, кг, не более	2,0	2,3	6,0	6,5	6,9	3,5	4,5	6,5	6,9	11	15	18	7	7,5	8,0	12	16	19							
6	Габаритные размеры, мм, не более																									
	а) длина	105			162			160		187		235		258		278		230		260		290		314		
	б) ширина	150			250			150		250		285		356		250		285		356		250		285		356
	в) высота	230			398			230		398		410		440		535		398		410		440		535		
7	Температура рабочей среды, °C	-30...+70																								
8	Положение на трубопроводе	горизонтальное (рекомендуется), вертикальное																								

**Примечание:**

Для данного типа регуляторов необходимо обязательно указывать их исполнение.  
При заказе регулятора давления с присоединительными фланцами PN 16 необходимо обязательно указывать тип присоединяемых фланцев.  
Пример обозначения: **Регулятор давления PC 3-0,5-A (исполнение: 2, с присоединительными фланцами PN 16).**

# Бытовые регуляторы давления комбинированные со встроенными предохранительно-сбросным и предохранительно-запорным клапанами



**Назначение**

Регулятор давления комбинированный предназначен для поддержания величины (значения) давления углеводородных газов, газовых фаз сжиженных газов, сжатого воздуха и других неагрессивных газов на выходе постоянным в заданных пределах независимо от входного и работающий без использования постороннего источника энергии.

В конструкцию регулятора давления входят предохранительно-сбросной и предохранительно-запорные клапаны, срабатывающие в случае возникновения аварийных ситуаций.

**Область применения**

Дома коттеджного типа и малоквартирные дома, газорегуляторные бытовые шкафы, газовые регуляторные пункты и установки, газовые горелки, газовые приборы и приборы аналогичного назначения, где требуется поддержание стабильной величины давления (расхода) газа.

**Структура обозначения**

1	2	3	4	5
PC	6	-	КД	(исполнение)
ТУ ВУ 200020142.030-2013				

1. PC – обозначение серии
2. Максимальная пропускная способность:  
6 – 6 нм³/ч; 25 – 25 нм³/ч;  
10 – 10 нм³/ч; 50 – 50 нм³/ч.
3. КД – тип регулятора: комбинированный
4. Исполнение регулятора по способу присоединения и присоединительным размерам
5. Номер технических условий.

**Климатическое исполнение**

УЗ.1: -30...+60 °C – установка в закрытых неотапливаемых помещениях, ящиках, шкафах или под навесом без прямого попадания осадков на регулятор;  
У2: -40...+60 °C – установка в ящиках, шкафах или под навесом без прямого попадания осадков на регулятор.

**Основные технические данные**

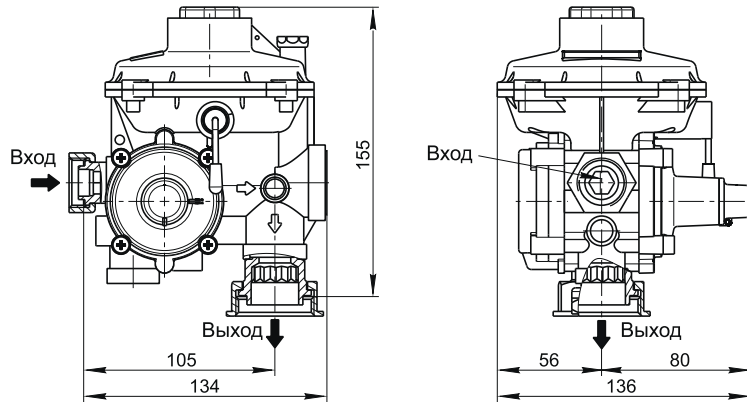
Рабочее давление	(0,05...0,6) МПа
Максимальная пропускная способность	(6...50) нм³/ч в зависимости от исполнения регулятора
Пределы настройки номинальных значений выходного давления	(1,8...2,4) кПа (заводская настройка – 2 кПа)
Настройка срабатывания предохранительно-сбросного клапана (ПСК)	(3,15...4,2) кПа (заводская настройка – 3,5 кПа)
Настройка срабатывания предохранительно-запорного клапана (ПЗК)	
при повышении выходного давления	(3,6–4,8) кПа (заводская настройка – 4,0 кПа)
при понижении выходного давления	1,5 кПа
Погрешность срабатывания ПЗК от номинального значения настройки	±10 %
Габаритные размеры (для углового исполнения)	
длина	139 мм
ширина	136 мм
высота	160 мм
Присоединительные размеры (по умолчанию)	
входного патрубка	DN 15 (накидная гайка – G3/4")
выходного патрубка	DN 25 (гайка – G1 1/4")

\* По специальному заказу поставляются регуляторы давления с другими присоединительными размерами (указывается дополнительно):

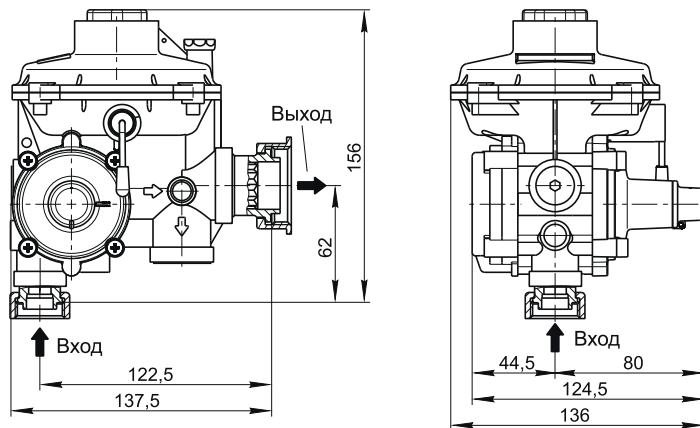
- с входными патрубками – DN 10 (накидная гайка – G½”) или DN 20 (накидная гайка – G1”);
- с выходными патрубками – DN 20 (накидная гайка – G1”) или DN 32 (накидная гайка – G1½”).

По специальному заказу регуляторы давления могут быть оснащены штуцерами для контроля входного и выходного давления (необходимо указывать при заказе)

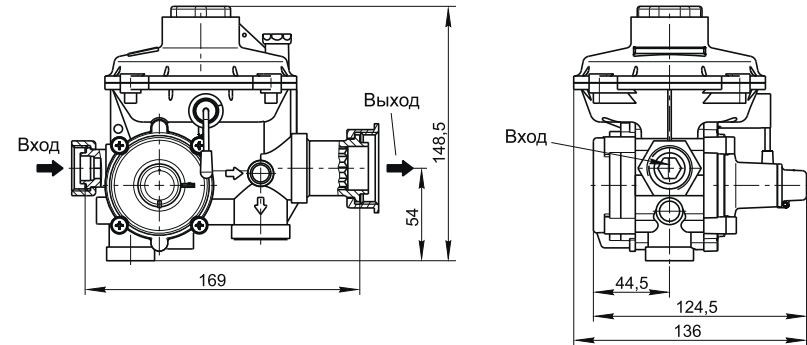
**Исполнение – угловое**



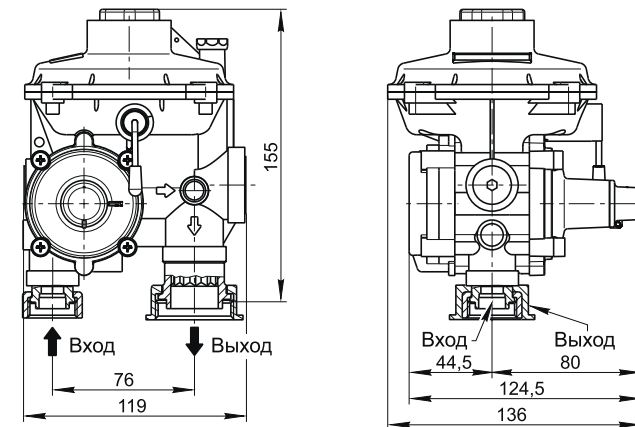
**Исполнение – угловое снизу вверх**



**Исполнение – линейное**



**Исполнение – П-образное**



**Пропускная способность регуляторов давления типа РС...-КД**

Рвх., кПа	Максимальный расход (м³/ч) для различных регуляторов давления при Рвых.=2 кПа			
	РС 6-КД	РС 10-КД	РС 25-КД	РС 50-КД
50	5,8	9,0	27,5	36,3
100	6,7	9,8	27,8	47,5
200	8,7	10,2	28,2	48,2
300	10,2	10,7	28,5	50,5
400	10,6	12,9	29,6	51,5
500	11,5	15,2	31,5	52,2
600	12,0	17,0	32,5	53,0

**Примечание:**

Пример записи при заказе регулятора давления комбинированного с максимальной пропускной способностью 25 м³/ч, исполнение угловое, присоединительные размеры: вход – гайка G¾”, выход – гайка G1¼”.  
Регулятор давления РС 25-КД исполнение: угловое, вход – гайка G¾”, выход – гайка G1¼”.

# Клапаны предохранительно-запорные серии ЗК

## Назначение

Клапаны предохранительно-запорные предназначены для автоматического прекращения подачи газа к потребителям в случае повышения давления выше заданного предела срабатывания.

## Область применения

Газорегуляторные пункты и установки.

## Структура обозначения

1	2	3	4	5	
ЗК	1	-	6	- 067	TU BY 200020142.035-2013

1. **ЗК** – обозначение серии
2. Присоединительный размер в дюймах
3. Максимальное рабочее давление:  
1 – 1 бар;  
6 – 6 бар.
4. Трехзначный код исполнения клапана: обозначает диапазон настройки срабатывания клапана, мбар
5. Номер технических условий.

Климатическое исполнение:

УЗ.1: -30...+60 °С;

У2: -40...+60 °С – установка в закрытых неотапливаемых помещениях (объемах).

## Дополнительная информация:

Диапазон настройки срабатывания клапана определяется типоразмером пружины, установленной в корпус клапана.

Для клапанов ЗК1, ЗК1¼, ЗК1½, ЗК2 дополнительно указывается исполнение корпуса: муфтового или фланцевого присоединения.

Материал корпуса клапанов – алюминий, сталь.

## Клапаны предохранительно-запорные давлением до 1 бар муфтовые (DN 15...50), фланцевые (DN 25...200)



№ п/п	Наименование параметра	ЗК 1½ - 1 - ...												ЗК 1¼ - 1 - ...		ЗК 1 - 1 - ...		ЗК 1¼ - 1 - ... фл.		ЗК 1½ - 1 - ... фл.		ЗК 2 - 1 - ... фл.		ЗК 2½ - 1 - ...		ЗК 3 - 1 - ...		ЗК 5 - 1 - ... ст.		ЗК 6 - 1 - ... ст.		ЗК 8 - 1 - ... ст.	
		15	20	25	32	40	50	25	32	40	50	65	80	100	125	150	200	75 / 11 (4 отв.)	90 / 12,5 (4 отв.)	100 / 12,5 (4 отв.)	110 / 14 (4 отв.)	130 / 14 (4 отв.)	150 / 18 (4 отв.)	170 / 18 (4 отв.)	200 / 18 (4 отв.)	225 / 18 (4 отв.)	280 / 18 (4 отв.)						
1	Материал корпуса клапана	алюминий														сталь																	
2	Номинальный диаметр (DN)	15	20	25	32	40	50	25	32	40	50	65	80	100	125	150	200																
3	Максимальное давление на входе, бар, не более	1																															
4	Диаметр резьбы	½	¾	1	1¼	1½	2																										
5	Межцентровое расстояние присоединительных отверстий, мм / диаметр отверстий, мм (количество отверстий)									75 / 11 (4 отв.)	90 / 12,5 (4 отв.)	100 / 12,5 (4 отв.)	110 / 14 (4 отв.)	130 / 14 (4 отв.)	150 / 18 (4 отв.)	170 / 18 (4 отв.)	200 / 18 (4 отв.)	225 / 18 (4 отв.)	280 / 18 (4 отв.)														
6	Диапазон настройки срабатывания, мбар	Приведен в таблице на странице 152 (определяется установленной пружиной)																															
7	Масса, кг, не более	3,0	3,2	4,0	5,2	5,5	4,0	4,2	5,4	5,6	8,2	9,5	11,5	53	95	130																	
8	Габаритные размеры, мм, не более																																
	а) длина	91	105	162		160	162		187	235	258	278	400	470	600																		
	б) ширина	275	280	300	305	310	296	300	305	310	320	325	332	305	330	430																	
в) высота	205	210	256	267	270	250	256	267	270	308	322	348	450	520	630																		
9	Температура рабочей среды, °С	-30...+70																															
10	Положение на трубопроводе	горизонтальное (рекомендуется), вертикальное																															

### Примечание:

Пример обозначения клапана номинальным диаметром DN100, на максимальное входное давление 1 бар, с диапазоном настройки срабатывания 60-230 мбар (соответствует коду 025):

**Клапан ЗК 4 - 1 - 025.**

## Клапаны предохранительно-запорные давлением до 6 бар муфтовые (DN 15...50), фланцевые (DN 25...200)



## Клапаны предохранительно-запорные давлением до 1 бар и 6 бар фланцевые (DN 32...100, с присоединительными фланцами PN 16)



№ п/п	Наименование параметра	ЗК 1/2 - 6 - ...																	
		ЗК 1/2 - 6 - ...	ЗК 3/4 - 6 - ...	ЗК 1 - 6 - ...	ЗК 1 1/4 - 6 - ...	ЗК 1 1/2 - 6 - ...	ЗК 2 - 6 - ...	ЗК 1 - 6 - ... фл.	ЗК 1 1/4 - 6 - ... фл.	ЗК 1 1/2 - 6 - ... фл.	ЗК 2 - 6 - ... фл.	ЗК 2 1/2 - 6 - ...	ЗК 3 - 6 - ...	ЗК 4 - 6 - ...	ЗК 5 - 6 - ... ст.	ЗК 6 - 6 - ... ст.	ЗК 8 - 6 - ... ст.		
1	Материал корпуса клапана	алюминий											сталь						
2	Номинальный диаметр (DN)	15	20	25	32	40	50	25	32	40	50	65	80	100	125	150	200		
3	Максимальное давление на входе, бар, не более	6																	
4	Диаметр резьбы	1/2	3/4	1	1 1/4	1 1/2	2	-											
5	Межцентровое расстояние присоединительных отверстий, мм / диаметр отверстий, мм (количество отверстий)	-					75 / 11 (4 отв.)	90 / 12,5 (4 отв.)	100 / 12,5 (4 отв.)	110 / 14 (4 отв.)	130 / 14 (4 отв.)	150 / 18 (4 отв.)	170 / 18 (4 отв.)	200 / 18 (4 отв.)	225 / 18 (4 отв.)	280 / 18 (4 отв.)			
6	Диапазон настройки срабатывания, мбар	Приведен в таблице на странице 152 (определяется установленной пружиной)																	
7	Масса, кг, не более	3,0	3,2	4,0	5,2	5,5	4,0	4,2	5,4	5,6	8,2	9,5	11,5	53	95	130			
8	Габаритные размеры, мм, не более																		
	а) длина	91	105	162			160	162	187	235	258	278	400	470	600				
	б) ширина	275	280	300	305	310	296	300	305	310	320	325	332	305	330	430			
	в) высота	205	210	256	267	270	250	256	267	270	308	322	348	450	520	630			
9	Температура рабочей среды, °C	-30...+70																	
10	Положение на трубопроводе	горизонтальное (рекомендуется), вертикальное																	

№ п/п	Наименование параметра	ЗК 1 1/4 - 1 - ... фл., PN 16													ЗК 1 1/2 - 1 - ... фл., PN 16		ЗК 2 - 1 - ... фл., PN 16		ЗК 2 1/2 - 1 - ... фл., PN 16		ЗК 3 - 1 - ... фл., PN 16		ЗК 4 - 1 - ... фл., PN 16		ЗК 1 1/4 - 6 - ... фл., PN 16		ЗК 1 1/2 - 6 - ... фл., PN 16		ЗК 2 - 6 - ... фл., PN 16		ЗК 2 1/2 - 6 - ... фл., PN 16		ЗК 3 - 6 - ... фл., PN 16		ЗК 4 - 6 - ... фл., PN 16	
		1	Материал корпуса клапана	алюминий																																
2	Номинальный диаметр (DN)	32	40	50	65	80	100	32	40	50	65	80	100	32	40	50	65	80	100	32	40	50	65	80	100											
3	Максимальное давление на входе, бар, не более	1											6																							
4	Межцентровое расстояние присоединительных отверстий, мм / диаметр отверстий, мм (количество отверстий)	100 / 18 (4 отв.)	110 / 18 (4 отв.)	125 / 18 (4 отв.)	145 / 18 (4 отв.)	160 / 18 (8 отв.)	180 / 18 (8 отв.)	100 / 18 (4 отв.)	110 / 18 (4 отв.)	125 / 18 (4 отв.)	145 / 18 (4 отв.)	160 / 18 (8 отв.)	180 / 18 (8 отв.)	100 / 18 (4 отв.)	110 / 18 (4 отв.)	125 / 18 (4 отв.)	145 / 18 (4 отв.)	160 / 18 (8 отв.)	180 / 18 (8 отв.)	100 / 18 (4 отв.)	110 / 18 (4 отв.)	125 / 18 (4 отв.)	145 / 18 (4 отв.)	160 / 18 (8 отв.)	180 / 18 (8 отв.)											
5	Диапазон настройки срабатывания, мбар	Приведен в таблице на странице 152 (определяется установленной пружиной)																																		
6	Масса, кг, не более	5,9	6,2	6,4	9,1	10,4	12,5	5,9	6,2	6,4	9,1	10,4	12,5	5,9	6,2	6,4	9,1	10,4	12,5	5,9	6,2	6,4	9,1	10,4	12,5											
7	Габаритные размеры, мм, не более																																			
	а) длина	230			260	290	314	230			260	290	314	230			260	290	314	230			260	290	314											
	б) ширина	310			340	345	355	310			340	345	355	310			340	345	355	310			340	345	355											
	в) высота	280			320	340	355	280			320	340	355	280			320	340	355	280			320	340	355											
8	Температура рабочей среды, °C	-30...+70																																		
9	Положение на трубопроводе	горизонтальное (рекомендуется), вертикальное																																		

**Примечание:**

При заказе предохранительно-запорного клапана с присоединительными фланцами PN 16 необходимо обязательно указывать тип присоединяемых фланцев. Пример обозначения клапана номинальным диаметром DN 100, на максимальное входное давление 1 бар, с диапазоном настройки срабатывания 60–230 мбар (соответствует коду 025), присоединительные фланцы PN 16:  
**Клапан ЗК 4 - 1 - 025 (исполнение: с присоединительными фланцами PN 16).**

**Примечание:**

Пример обозначения клапана номинальным диаметром DN 80, на максимальное входное давление 6 бар, с диапазоном настройки срабатывания 200–440 мбар (соответствует коду 082):  
**Клапан ЗК 3 - 6 - 082.**



## Клапаны предохранительно-сбросные серии СК

### Исполнения клапанов предохранительно-запорных

DN	Максимальное входное давление ПЗК, бар	Обозначение ПЗК	Диапазон настройки срабатывания ПЗК, мбар
15	1	ЗК ½ - 1 - 001	60 - 230
		ЗК ½ - 1 - 002	200 - 440
		ЗК ½ - 1 - 003	420 - 700
	6	ЗК ½ - 6 - 060	60 - 230
		ЗК ½ - 6 - 061	200 - 440
		ЗК ½ - 6 - 062	420 - 700
20	1	ЗК ¾ - 1 - 004	60 - 230
		ЗК ¾ - 1 - 005	200 - 440
		ЗК ¾ - 1 - 006	420 - 700
	6	ЗК ¾ - 6 - 063	60 - 230
		ЗК ¾ - 6 - 064	200 - 440
		ЗК ¾ - 6 - 065	420 - 700
25	1	ЗК 1 - 1 - 007	60 - 230
		ЗК 1 - 1 - 008	200 - 440
		ЗК 1 - 1 - 009	420 - 700
	6	ЗК 1 - 6 - 066	60 - 230
		ЗК 1 - 6 - 067	200 - 440
		ЗК 1 - 6 - 068	420 - 700
32	1	ЗК 1¼ - 1 - 010	60 - 230
		ЗК 1¼ - 1 - 011	200 - 440
		ЗК 1¼ - 1 - 012	420 - 700
	6	ЗК 1¼ - 6 - 069	60 - 230
		ЗК 1¼ - 6 - 070	200 - 440
		ЗК 1¼ - 6 - 071	420 - 700
40	1	ЗК 1½ - 1 - 013	60 - 230
		ЗК 1½ - 1 - 014	200 - 440
		ЗК 1½ - 1 - 015	420 - 700
	6	ЗК 1½ - 6 - 072	60 - 230
		ЗК 1½ - 6 - 073	200 - 440
		ЗК 1½ - 6 - 074	420 - 700
50	1	ЗК 2 - 1 - 016	60 - 230
		ЗК 2 - 1 - 017	200 - 440
		ЗК 2 - 1 - 018	420 - 700
	6	ЗК 2 - 1 - 075	60 - 230
		ЗК 2 - 1 - 076	200 - 440
		ЗК 2 - 1 - 077	420 - 700
65	1	ЗК 2½ - 1 - 019	60 - 230
		ЗК 2½ - 1 - 020	200 - 440
		ЗК 2½ - 1 - 021	420 - 700
	6	ЗК 2½ - 6 - 078	60 - 230
		ЗК 2½ - 6 - 079	200 - 440
		ЗК 2½ - 6 - 080	420 - 700

DN	Максимальное входное давление ПЗК, бар	Обозначение ПЗК	Диапазон настройки срабатывания ПЗК, мбар
80	1	ЗК 3 - 1 - 022	60 - 230
		ЗК 3 - 1 - 023	200 - 440
		ЗК 3 - 1 - 024	420 - 700
	6	ЗК 3 - 6 - 081	60 - 230
		ЗК 3 - 6 - 082	200 - 440
		ЗК 3 - 6 - 083	420 - 700
100	1	ЗК 4 - 1 - 025	60 - 230
		ЗК 4 - 1 - 026	200 - 440
		ЗК 4 - 1 - 027	420 - 700
	6	ЗК 4 - 6 - 084	60 - 230
		ЗК 4 - 6 - 085	200 - 440
		ЗК 4 - 6 - 086	420 - 700
125	1	ЗК 5 - 1 - 028	60 - 230
		ЗК 5 - 1 - 029	200 - 440
		ЗК 5 - 1 - 030	420 - 700
	6	ЗК 5 - 6 - 087	60 - 230
		ЗК 5 - 6 - 088	200 - 440
		ЗК 5 - 6 - 089	420 - 700
150	1	ЗК 6 - 1 - 031	60 - 230
		ЗК 6 - 1 - 032	200 - 440
		ЗК 6 - 1 - 033	420 - 700
	6	ЗК 6 - 6 - 090	60 - 230
		ЗК 6 - 6 - 091	200 - 440
		ЗК 6 - 6 - 092	420 - 700
200	1	ЗК 8 - 1 - 034	60 - 230
		ЗК 8 - 1 - 035	200 - 440
		ЗК 8 - 1 - 036	420 - 700
	6	ЗК 8 - 6 - 093	60 - 230
		ЗК 8 - 6 - 094	200 - 440
		ЗК 8 - 6 - 095	420 - 700

### Назначение

Клапаны предохранительно-сбросные предназначены для снижения выходного давления путем сброса (выпуска) в атмосферу или в систему низкого давления газов при превышении установленного предела контролируемого давления.

### Область применения

Газорегуляторные пункты и установки.

### Структура обозначения

1	2	3	4	5
СК	1	-	P	- 011
ТУ ВУ 200020142.033-2013				

1. **СК** – обозначение серии
2. Присоединительный размер в дюймах
3. Исполнение: **P** – наличие устройства принудительного открытия
4. Трехзначный код исполнения клапана: обозначает диапазон настройки срабатывания клапана, мбар
5. Номер технических условий.

Климатическое исполнение

УЗ.1: -30...+60 °С;

У2: -40...+60 °С – установка в закрытых неотапливаемых помещениях (объемах).

### Дополнительная информация:

Диапазон настройки срабатывания клапана определяется типоразмером пружины, установленной в корпус клапана.

Дополнительно указывается исполнение корпуса: муфтового или фланцевого присоединения.

Материал корпуса клапанов – алюминий.

# Клапаны предохранительно-сбросные серии СК

## муфтовые и фланцевые (DN 15...50)



### Исполнения клапанов предохранительно-сбросных

DN	Обозначение ПСК	Диапазон настройки срабатывания ПСК, мбар
15	СК ½ - 001	2 - 10
	СК ½ - 002	8 - 60
	СК ½ - 003	40 - 190
	СК ½ - 004	180 - 620
20	СК ¾ - 005	2 - 10
	СК ¾ - 006	8 - 60
	СК ¾ - 007	40 - 190
25	СК 1 - 008	180 - 580
	СК 1 - 009	2 - 10
	СК 1 - 010	6 - 60
32	СК 1 - 011	40 - 190
	СК 1 - 012	180 - 590
	СК 1 ¼ - 013	6 - 40
40	СК 1 ¼ - 014	30 - 130
	СК 1 ¼ - 015	100 - 200
	СК 1 ½ - 016	170 - 450
	СК 1 ½ - 017	6 - 40
50	СК 1 ½ - 018	30 - 130
	СК 1 ½ - 019	100 - 200
	СК 1 ½ - 020	170 - 450
	СК 2 - 021	6 - 40
50	СК 2 - 022	30 - 130
	СК 2 - 023	100 - 200
	СК 2 - 024	170 - 450

DN	Обозначение ПСК	Диапазон настройки срабатывания ПСК, мбар
15	СК ½ - P - 001	2 - 10
	СК ½ - P - 002	8 - 60
	СК ½ - P - 003	40 - 190
	СК ½ - P - 004	180 - 620
20	СК ¾ - P - 005	2 - 10
	СК ¾ - P - 006	8 - 60
	СК ¾ - P - 007	40 - 190
25	СК ¾ - P - 008	180 - 580
	СК 1 - P - 009	2 - 10
	СК 1 - P - 010	6 - 60
32	СК 1 - P - 011	40 - 190
	СК 1 - P - 012	180 - 590
	СК 1 ¼ - P - 013	6 - 40
40	СК 1 ¼ - P - 014	30 - 130
	СК 1 ¼ - P - 015	100 - 200
	СК 1 ½ - P - 016	170 - 450
	СК 1 ½ - P - 017	6 - 40
50	СК 1 ½ - P - 018	30 - 130
	СК 1 ½ - P - 019	100 - 200
	СК 1 ½ - P - 020	170 - 450
	СК 2 - P - 021	6 - 40
50	СК 2 - P - 022	30 - 130
	СК 2 - P - 023	100 - 200
	СК 2 - P - 024	170 - 450

№ п/п	Наименование параметра	Обозначение ПСК											
		СК ½ - ...	СК ¾ - ...	СК 1 - ...	СК 1 ¼ - ...	СК 1 ½ - ...	СК 2 - ...	СК ½ - ... флн.	СК ¾ - ... флн.	СК 1 - ... флн.	СК 1 ¼ - ... флн.	СК 1 ½ - ... флн.	СК 2 - ... флн.
1	Номинальный диаметр (DN)	15	20	25	32	40	50	15	20	25	32	40	50
2	Максимальное давление на входе, бар, не более	6											
3	Диаметр резьбы	½	¾	1	1¼	1½	2	—					
	Межцентровое расстояние присоединяемых отверстий, мм / диаметр отверстий, мм	—						55 / 12	65 / 12	75 / 11	90 / 14	100 / 14	110 / 14
4	Диапазон давлений на выходе, мбар	Приведен в таблице на странице 155											
		определяется установленной пружиной											
5	Масса, кг, не более	1,7 (1,9)*	2,0 (2,2)*	4,0 (4,2)*	5,5 (5,7)*	5,9 (6,1)*	2,0 (2,2)*	2,4 (2,6)*	4,5 (4,7)*	6,0 (6,2)*	6,7 (6,9)*		
6	Габаритные размеры, мм, не более	а) длина		105		162		147		160		187	
		б) ширина		143		250		143		250			
		в) высота		210 (260)*		395 (428)*		210 (260)*		235 (285)*		395 (428)*	
7	Температура рабочей среды, °C	-30...+70											
8	Положение на трубопроводе	горизонтальное (рекомендуется), вертикальное											

**Примечание:**

\* Для исполнений с устройством принудительного открытия.  
 Пример обозначения при заказе предохранительно-сбросного клапана номинальным диаметром DN 25 (присоединительный размер 1 дюйм), муфтового исполнения, с диапазоном настройки срабатывания: 2 - 10 мбар (соответствует исполнению 009):  
**Клапан СК 1 - 009.**

# Датчики-реле давления серии ДРД, ДРД-Н, ДРД-Т мембранного типа

## Область применения

Датчики-реле давления используются для контроля избыточного давления (напора) и вакуумметрического давления (тяги) природного, сжиженного газа и воздуха в системах газоснабжения и вентиляции.

Корпусные детали датчика-реле давления выполнены из коррозионно-стойких материалов (сплавы из цветных металлов, высокопрочная пластмасса, маслбензостойкая резина). Мембрана датчика изготовлена из прорезиненной ткани. Крышка выполнена из прозрачной пластмассы. Величина давления срабатывания устанавливается с помощью винта со шкалой. Электрические провода присоединяются контактными зажимными винтами.

## Структура обозначения

1	2	3	4	5	6
ДРД	-	x	x	x	ТУ РБ 200020142.025-2000

1. ДРД – обозначение серии.
2. Дефис.
3. Верхний предел уставки, мбар.
4. Исполнение датчика:  
Н – для избыточного давления (напора);  
Т – для вакуумметрического давления (тяги).
5. Тип настройки датчика  
А – на повышение измеряемого давления;  
Б – на понижение измеряемого давления.
6. Номер технических условий.



Рис. 1

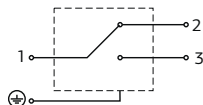


Рис. 2



Рис. 3

## Принципиальная схема



Климатическое исполнение: У3.1 (-30...+60 °С)

## Технические данные

Наименование датчика	Рис.	Тип измеряемого давления	Диапазон давления	Зона возврата	Макс. рабочее давление	Масса, г, не более
ДРД-12	Рис. 1	Избыточное давление (напор)	3...12 мбар	1...3 мбар	0,6 бар	350
ДРД-40			10...40 мбар	2...5 мбар		
ДРД-120			30...120 мбар	10...30 мбар	1,5 бар	
ДРД-400			0,1...0,4 бар	20...80 мбар		
ДРД-1000			0,2...1,0 бар	20...100 мбар		
ДРД-5Н	Рис. 2	Избыточное давление (напор)	0,6...5 мбар	0,4...1,4 мбар	0,25 бар	450
ДРД-10Н			1...10 мбар	0,5...2 мбар		
ДРД-50Н			5...50 мбар	1,5...12 мбар	1,5 бар	
ДРД-300Н			0,03...0,3 бар	12...40 мбар		
ДРД-1000Н			0,2...1,0 бар	40...100 мбар		
ДРД-5Т	Рис. 3	Вакуумметрическое давление (тяги)	0,6...5 мбар	0,4...1,4 мбар	50 мбар	750
ДРД-10Т			1...10 мбар	0,5...2 мбар		
ДРД-50Т			5...50 мбар	1,5...12 мбар		

Наименование параметра	Значение
Температура окружающей среды, °С	-30...+60
Температура рабочей среды, °С	-30...+60
Степень защиты	IP54

## Максимально допустимый ток нагрузки для датчиков ДРД, А

Наименование параметра	Значение	
	Активная	Индуктивная
переменный ток (AC)		
125 V	3	2
250 V	2	1,5
постоянный ток (DC)		
14 V	3	2
250 V	0,2	0,2

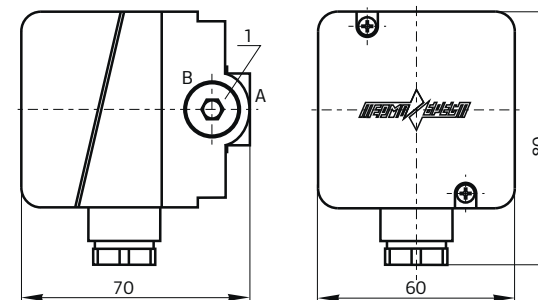


Рис. 4. Габаритные размеры датчика-реле избыточного давления ДРД

Датчики-реле избыточного давления ДРД (рис. 4) подключаются к системе с помощью резьбовых (G<sup>1</sup>/<sub>4</sub>) отверстий А и В. При этом, если давление подается через отверстие А, то отверстие В закрывается заглушкой 1 и наоборот.

Рекомендуется установка датчика в положении, когда мембрана расположена вертикально (на заводе-изготовителе датчик настроен для эксплуатации в этом положении). При другой установке датчика возникают погрешности из-за влияния массы подвижных деталей, что требует дополнительной настройки датчика с помощью эталонного манометра.

При необходимости датчики могут соединяться в блоки (например, если необходимо контролировать верхний и нижний пределы давления).

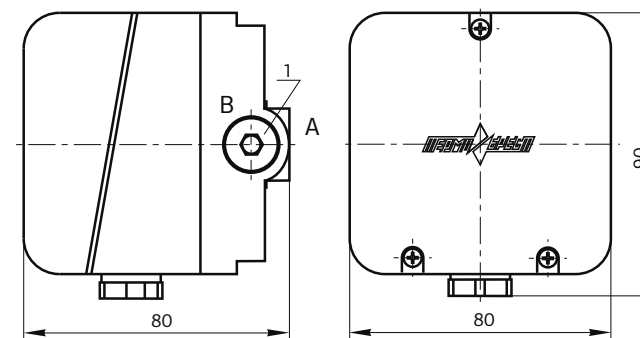


Рис. 5. Габаритные размеры датчика-реле избыточного давления ДРД-Н



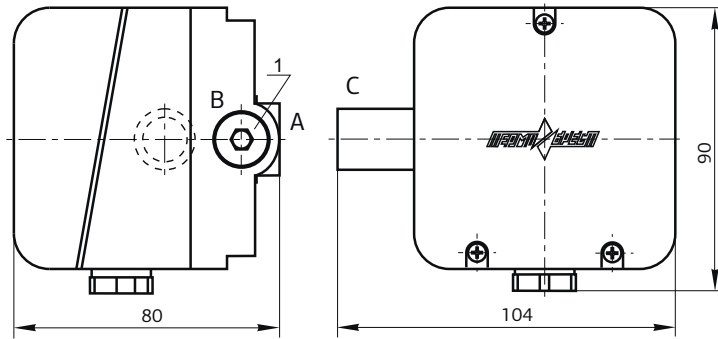


Рис. 6. Габаритные размеры датчика-реле вакуумметрического давления (тяги) ДРД-ТА

## Датчики-реле давления серии ДРД электронного типа

### Область применения

Датчики-реле давления электронного типа соответствуют ТУ РБ 200020142.025-2000. Датчики-реле давления используются для контроля избыточного давления и вакуумметрического давления газа или воздуха в системах газоснабжения и вентиляции. Датчики контролируют величину давления и при достижении установленных значений обеспечивают выдачу соответствующего сигнала на систему автоматики и управления. Датчики могут соединяться в блоки (например, если необходимо контролировать верхний и нижний пределы давления).

### Структура обозначения

1	2	3	4	5	6
ДРД	-	Е	-	х	х

1. ДРД – обозначение серии.
2. Дефис.
3. Е – электронный тип датчика-реле.
4. Дефис.
5. Верхний предел уставки давления, мбар
6. Т – исполнение датчика для контроля избыточного давления (напора) и вакуумметрического давления (тяги) одновременно.

Климатическое исполнение  
УЗ.1: -30...+60 °С.

Исполнение по электрическому подключению:  
– токовый выход и транзисторный ключ со структурой **N** (rpr – «общий +»);  
– токовый выход и транзисторный ключ со структурой **P** (rpr – «общий -»);  
– токовый и релейный выходы.

### Общие технические характеристики датчиков-реле давления

Наименование параметра	Значение
Температура рабочей среды, °С	-30...+60
Степень защиты по ГОСТ 14254	IP54
Величина внешней утечки, см <sup>3</sup> /ч воздуха, не более	20
Ресурс включений, не менее	200 000
Средний срок службы, лет, не менее	10

Датчики-реле избыточного давления ДРД-Н (рис. 5) подключаются к системе с помощью резьбовых (G<sup>1</sup>/<sub>4</sub>) отверстий А и В. При этом, если давление подается через отверстие А, отверстие В закрывается заглушкой 1 и наоборот.

Датчики-реле вакуумметрического давления ДРД-ТА (рис. 6) подключаются к системе с помощью резьбового отверстия С. При этом необходимо, чтобы одно из отверстий (А или В) обязательно было открыто (соединилось с атмосферой).

Рекомендуется установка датчика в положении, когда мембрана расположена вертикально (на заводе-изготовителе датчик настроен для эксплуатации в этом положении). При другой установке датчика возникают погрешности из-за влияния массы подвижных деталей, что требует дополнительной настройки датчика с помощью эталонного манометра.

При необходимости датчики могут соединяться в блоки (например, если необходимо контролировать верхний и нижний пределы давления).

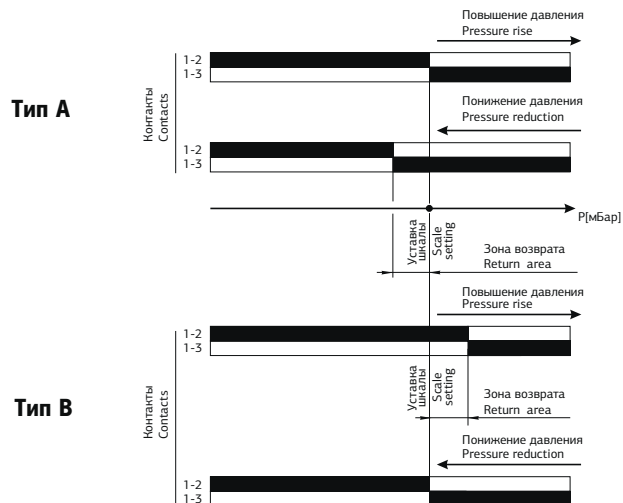
Датчики-реле вакуумметрического давления ДРД-ТА настроены только на повышение измеряемого давления. Поэтому исполнение только А.

Датчики-реле избыточного давления ДРД-Н и вакуумметрического давления ДРД-Т предназначены для коммутации мощности не более 300 ВА (cos φ=0,6) при напряжении 220 В для цепей переменного тока с частотой 50 Гц и 70 ВА при напряжении 24 В для постоянного тока.

### Обозначение при заказе:

Датчик-реле ДРД-120А.  
Датчик-реле ДРД-5ТА.

### Диаграмма переключения датчиков-реле давления

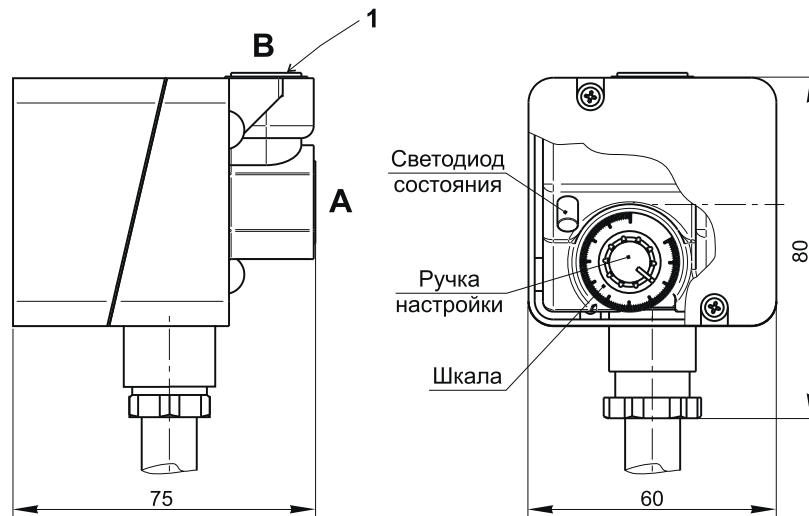


# Датчики-реле давления серии ДРД электронного типа (на давление до 6 бар)



Корпусные детали датчика выполнены из коррозионностойких материалов (сплавы из цветных металлов, высокопрочная пластмасса, маслбензостойкая резина). Крышка выполнена из прозрачной пластмассы.

№ п/п	Наименование параметра	ДРД-Е-40	ДРД-Е-100	ДРД-Е-1000	ДРД-Е-6000	ДРД-Е-70Т
1	Нижний предел уставки давления	0,5 мбар	5 мбар	0,05 бар	0,5 бар	-70 мбар
2	Верхний предел уставки давления	40 мбар	100 мбар	1 бар	6 бар	70 мбар
3	Максимальное рабочее давление	60 мбар	1,50 мбар	1,5 бар	9 бар	105 мбар
4	Разброс срабатываний, % от величины уставки, не более	±10				
5	Зона возврата, % от величины уставки, не более	±5				
6	Масса, кг, не более	0,45				



Габаритные размеры датчиков-реле давления серии ДРД электронного типа

## Порядок монтажа и эксплуатации

- Требования безопасности при монтаже и эксплуатации – ГОСТ 12.2.063.
- Перед монтажом датчика-реле давления необходимо очистить подводящий трубопровод от загрязнений.
- Установка датчика-реле электронного типа возможна на вертикальных и горизонтальных участках трубопровода. Не рекомендуется располагать датчик сальниковым вводом вверх во избежание попадания влаги и конденсата внутрь датчика (рекомендуемое положение – сальником вниз).
- Для уплотнения резьбы в месте соединения корпуса датчика-реле с трубопроводом рекомендуется применять ленту фторопластовую ФУМ или аналогичный уплотняющий материал.
- Электрический монтаж и демонтаж разрешается производить только в обесточенном состоянии.
- Датчики-реле давления электронного типа подключаются к газовой системе с помощью резьбовых (G<sup>1</sup>/<sub>4</sub>) отверстий А и В. При этом, если давление подается через отверстие А, отверстие В закрывается заглушкой 1 и наоборот.
- Давление срабатывания устанавливается при помощи ручки настройки по информационной шкале.
- Давление срабатывания можно установить точнее с помощью манометра.
- Электрические провода подключаются к контактам датчика согласно схем приведенных ниже. Подключение должно производиться в соответствии с цветовой маркировкой проводов кабеля.
- В датчиках-реле электронного типа присутствуют устройства электронной индикации:
  - токовый выход и транзисторный ключ со структурой N (nрп – «общий +»);
  - токовый выход и транзисторный ключ со структурой P (ррр – «общий -»);
  - токовый и релейный выходы.
- Срабатывание датчика-реле контролируется по индикатору (светодиоду), имеющемуся в конструкции датчика-реле. При давлении меньшем давления срабатывания (настройки) присутствует зеленое свечение индикатора. При достижении давления настройки или более – загорается индикатор красного цвета.
- При необходимости датчики могут соединяться в блоки (например, если необходимо контролировать верхний и нижний пределы давления).

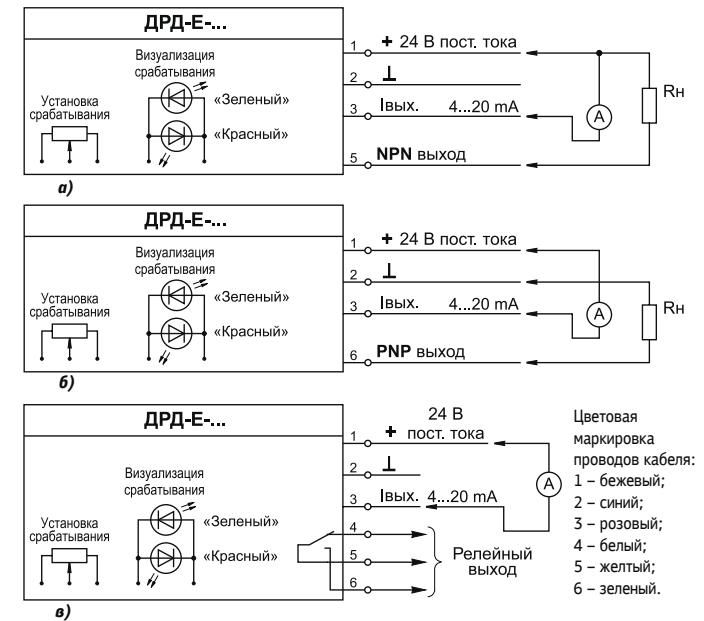


Рис. Схемы подключения датчика-реле давления электронного типа  
 а) – с токовым выходом и транзисторным ключом со структурой N (nрп – «общий +»);  
 б) – с токовым выходом и транзисторным ключом со структурой P (ррр – «общий -»);  
 в) – с токовым и релейным выходами.

**Электрические характеристики датчика-реле давления электронного типа**

Наименование параметра	Значение
Напряжение питания датчика-реле	(24±6) В пост. тока
Максимальный потребляемый ток	50 мА
Диапазон изменения тока для токового выхода	4...20 мА (4 мА – нижний предел уставки; 20 мА – верхний предел уставки)
Максимальный коммутируемый ток для транзисторного ключа	150 мА
Коммутируемые характеристики релейного выхода:	
максимальная коммутируемая мощность	150 Вт (при 60 В пост. тока); 625 ВА (при 220 В, 50 Гц).
максимальный коммутируемый ток	5 А

**Датчики-реле давления серии ДРД электронного типа (на давление до 16 бар)**

**Область применения**

Датчики-реле давления электронного типа соответствуют ТУ РБ 200020142.025-2000.

Датчики-реле давления используются для контроля избыточного давления газа или воздуха в системах газоснабжения и вентиляции. Датчики контролируют величину давления и при достижении установленных значений обеспечивают выдачу соответствующего сигнала на систему автоматики и управления.

Климатическое исполнение  
У3.1: -30...+60 °С



**Характеристики датчика-реле давления электронного типа (на давление до 16 бар)**

Наименование параметра	Значение
Тип контролируемого давления	Избыточное
Максимальное контролируемое давление	16 бар (1600 кПа)
Присоединительный размер	G1/4"
Вывод информации	На цифровой 4-хразрядный индикатор
Напряжение питания датчика-реле давления	(24±6) В пост. тока
Выходной сигнал	Токовый (4...20 мА), релейный
Интерфейс	RS-485
Коммутируемые характеристики релейного выхода:	
максимальная коммутируемая мощность	150 Вт (при 60 В пост. тока); 625 Вт (при 220 В, 50 Гц).
максимальный коммутируемый ток	5 А

**Примечание:**

Пример обозначения при заказе датчика-реле давления электронного типа с верхним пределом уставки равным 4000 Па (40 мбар), предназначенным для контроля избыточного давления, с токовым и релейным выходами:

**Датчик-реле давления ДРД-Е-40 (токовый и релейный выход).**

Пример обозначения при заказе датчика-реле давления электронного типа с верхним пределом уставки равным 7000 Па (70 мбар), предназначенным для контроля избыточного и вакуумметрического давления, с токовым выходом и транзисторным ключом со структурой N (NPN выход):

**Датчик-реле давления ДРД-Е-70Т (токовый выходом и транзисторным ключом со структурой N).**

**Примечание:**

Пример обозначения при заказе датчика-реле давления электронного типа на максимальное входное давление 16 бар:  
**Датчик-реле давления ДРД-16.**



## Блоки контроля герметичности серии СВР

### Назначение

Блоки контроля герметичности предназначены для автоматической проверки блоков электромагнитных клапанов перед розжигом горелки.

### Область применения

Промышленные горелки без продувки и с принудительной продувкой котла, а также установки аналогичного применения.



### Структура обозначения

1	2	3	4	5
СВР	-	X	X	-
				К
ТУ ВУ 200020142.039-2017				

1. СВР – обозначение серии
2. Исполнение корпуса по ГОСТ 14254:
  - 1 – со степенью защиты IP41;
  - 2 – со степенью защиты IP54.
3. Исполнение по применяемым совместно с блоком контроля герметичности датчикам-реле давления:
  - 1 – один датчик-реле давления механического типа;
  - 2 – два датчика-реле давления механического типа;
  - 3 – один датчик-реле давления электронного типа;
  - 4 – два датчика-реле давления электронного типа.
4. Исполнение: К – наличие встроенного перепускного клапана (только для исполнения корпуса 2).

Климатическое исполнение

У3.1: -30...+60 °С – установка в закрытых неотапливаемых помещениях (объемах).

## ➤ К СОДЕРЖАНИЮ

Устройство представляет собой стационарный прибор со светодиодной индикацией. Панель устройства отображает информацию о герметичности электромагнитных клапанов. Функциональные возможности:

- возможность настройки времени тестирования клапанов в процессе контроля герметичности блока клапанов;
- может использоваться с различными видами автоматики управления котлами;
- применяется и может использоваться в комплекте с одним или двумя датчиками-реле давления механического или электронного типа.

### Основные технические данные

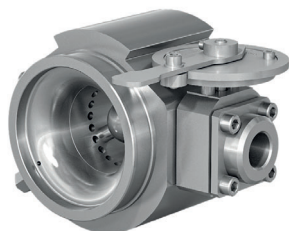
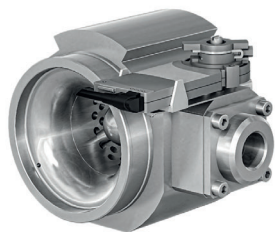
Напряжение питания	220 В, 50 Гц; 24 В пост. тока
Максимальный ток через контакты реле	5 А
Максимальное коммутируемое контактами напряжение	250 В
Степень защиты	IP41 – для исполнения .1; IP54 – для исполнения .2
Диапазон времени тестирования	10...990 с (кратно 10)
Интерфейс с удаленным компьютером	RS-485
Потребляемая мощность	не более 6 ВА
Габаритные размеры, не более	длина – 147 мм; ширина – 110 мм; высота – 56 мм.
Масса, не более	1,2 кг
Средний срок службы, не менее	9 лет

### Примечание:

Пример обозначения при заказе блока контроля герметичности, корпус блока со степенью защиты IP41 (исполнение .1), предназначенный для работы с одним датчиком-реле механического типа, вид климатического исполнения У3.1:  
**Блок контроля герметичности СВР-1.1, У3.1.**



## Смесители газов серии СГ



### Назначение

Смесители газов предназначены для подготовки (смешивания) смеси топлива (газа) и воздуха для оптимального процесса сгорания (горения) в газовом двигателе или ином газопотребляющем устройстве.

### Область применения смесителей

Газовые двигатели, газопоршневые станции, газовые горелки и установки аналогичного применения.

### Структура обозначения

1	2	3	4	5
СГ	1	-	Р	УЗ.1
ТУ ВУ 200020142.037-2016				

- СГ – обозначение серии.
- Типоразмер (определяется диапазоном пропускной способности):
  - 1 – (90...650)  $\text{м}^3/\text{ч}$ ;
  - 2 – (250...1400)  $\text{м}^3/\text{ч}$ ;
  - 3 – (700...3000)  $\text{м}^3/\text{ч}$ ;
  - 4 – (2300...4800)  $\text{м}^3/\text{ч}$ .
- Тип регулирования подачи топлива:
  - М – регулировка электродвигателем;
  - Р – ручная регулировка.
- Вид климатического исполнения
  - для исполнения с регулировкой электродвигателем: УЗ.1 (-30...+50 °С);
  - для исполнения с ручной регулировкой: УЗ.1 (-30...+60 °С), У2 (-45...+60 °С), УХЛ1 (-60...+60 °С).

№ п/п	Наименование параметра	СГ 1 - М		СГ 2 - М		СГ 3 - М		СГ 4 - М	
		СГ 1 - Р	СГ 1 - Р	СГ 2 - Р	СГ 2 - Р	СГ 3 - Р	СГ 3 - Р	СГ 4 - Р	СГ 4 - Р
1	Диапазон пропускной способности, $\text{м}^3/\text{ч}$	90-650		250-1400		700-3000		2300-4800	
2	Масса, кг, не более	3,8	5,2	6,5	8,0	8,4	9,9	21,9	22,3
3	Габаритные размеры, мм, не более								
	а) длина	190		200		205		313	
	б) ширина	192	207	242	259	265	280	355	370
3	в) высота	160		180		206		252	
	4	Температура рабочей среды, °С							
		-40...+80							

### Примечание:

Пример обозначения при заказе смесителя газов, с диапазоном пропускной способности 90-650  $\text{м}^3/\text{ч}$  и ручной регулировкой подачи топлива, вид климатического исполнения УЗ.1:  
Смеситель газов СГ 1-Р, УЗ.1.



**СП «ТЕРМОБРЕСТ» 000**  
Производство запорно-регулирующей  
газовой арматуры

**[www.termobrest.ru](http://www.termobrest.ru)**  
**[info@termobrest.ru](mailto:info@termobrest.ru)**

224014 Республика Беларусь,  
г. Брест, ул. Писателя Смирнова, 168  
Tel/fax. +375 162 53 63 90, 53 64 80